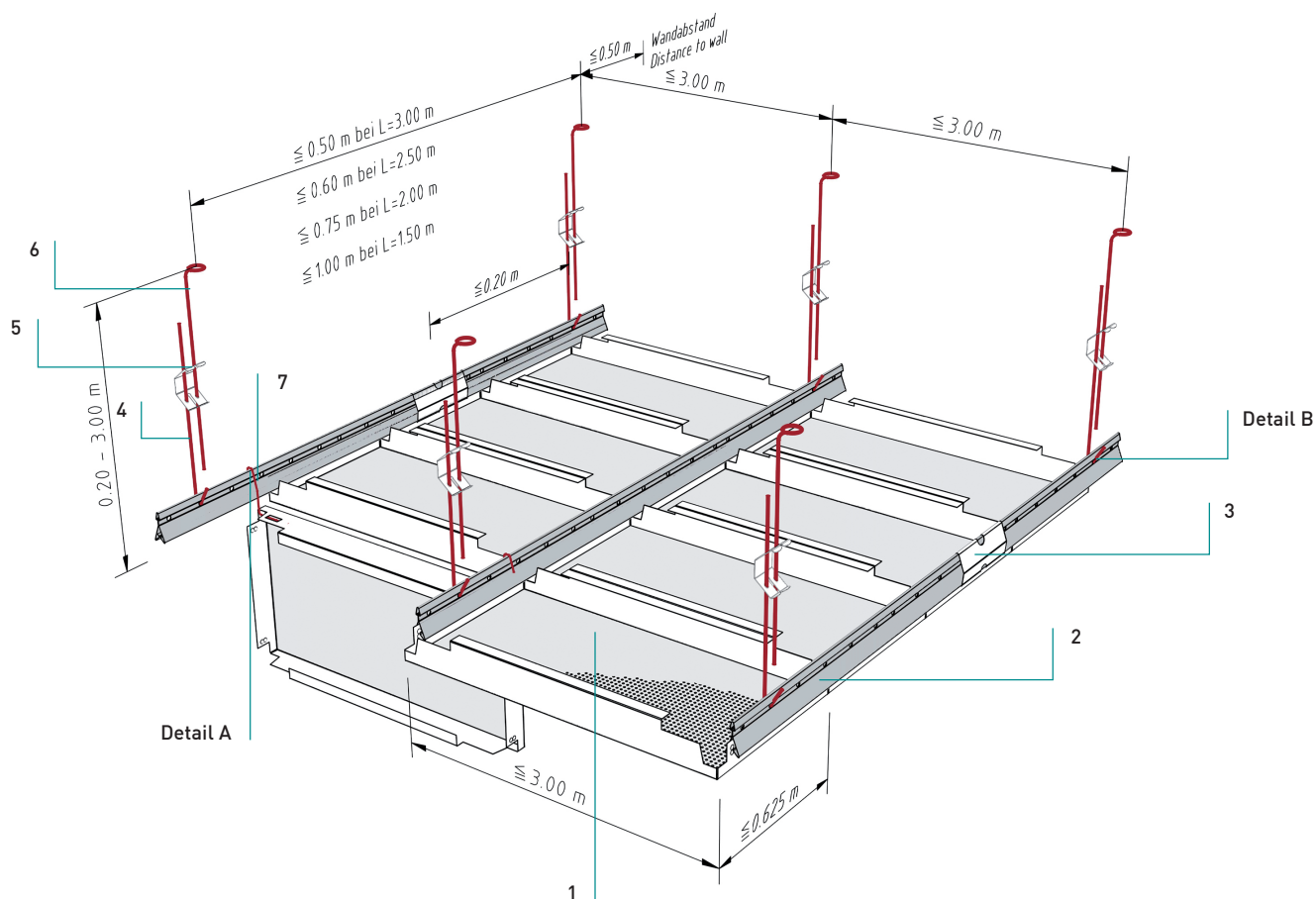


KLK 1.2.0.1

KLK 1.2.0.1

Langfeldkassetten – Klemmsystem
Long span tiles - clip-in system

Standardkonstruktion ohne
Rostprofil - Schnellabhänger
Standard design without double grid -
quick suspension element



Normbedarf pro m²

Standard components required per m²

		L=3,0 m	L=2,5 m	L=2,0 m	L=1,5 m	
Langfeldkassette	1					
Long span tile						
Klemmschiene 16/38	2	0,33	0,40	0,50	0,67	Laufmeter
Clipping rail 16/38						metres
Längsverbinder	3	0,08	0,10	0,13	0,17	Stück
Main runner connector						units
Abhängedraht mit Haken	4	0,67	0,67	0,67	0,67	Stück
Suspension wire with hook						units
Schnellspannfeder	5	0,67	0,67	0,67	0,67	Stück
Spring bracket						units
Abhängedraht mit Öse	6	0,67	0,67	0,67	0,67	Stück
Suspension wire with loop						units
DOOR-Bügel je nach Kassettenformat	7					
Door-wire hinge depends on tile formate						

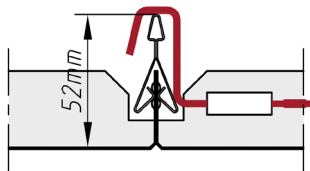
KLK 1.2.0.1

Langfeldkassetten – Klemmsystem

Long span tiles - clip-in system

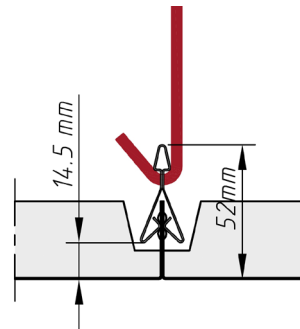
Details

Details



Detail A
Detail A

- DOOR-Bügel für Abklappfunktion
- DOOR wire for hinge down

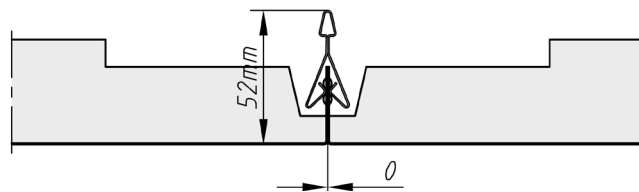


Detail B
Detail B

- Montage Abhänger
- Mounting suspension hook

Fugen

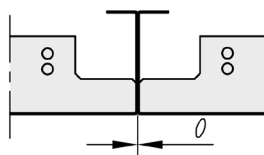
Tile joints



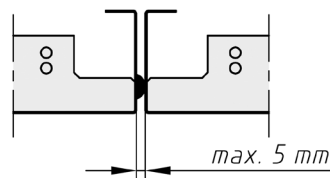
scharfkantig
sharp edged

Längsstege

Longitudinal webs



0-Fuge
without gap



Distanzprägung
distance embossing

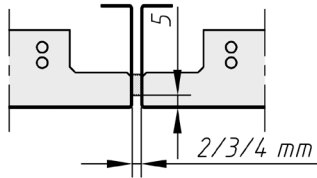
KLK 1.2.0.1

Langfeldkassetten – Klemmsystem

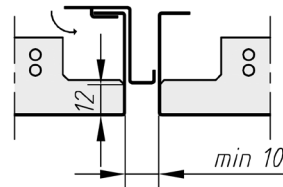
Long span tiles - clip-in system

Längsstege

Longitudinal webs



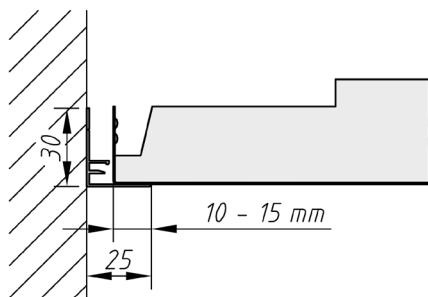
Dichtband
sealing tape



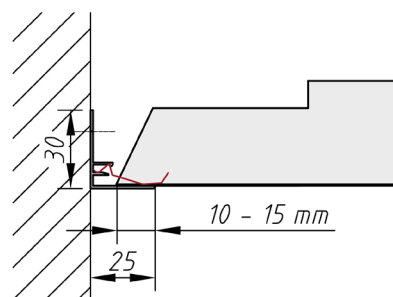
Fugenprofil - Farbe nach Wahl
joint section - Colour choice

Randabschlüsse

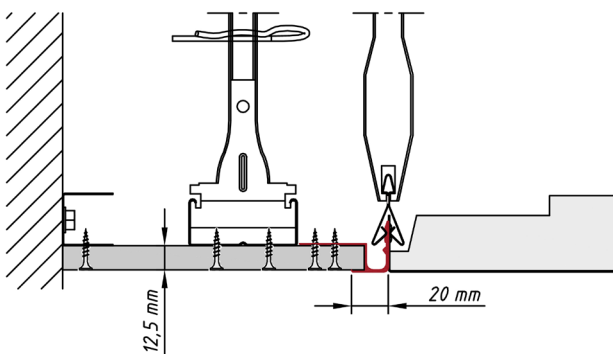
Wall connection



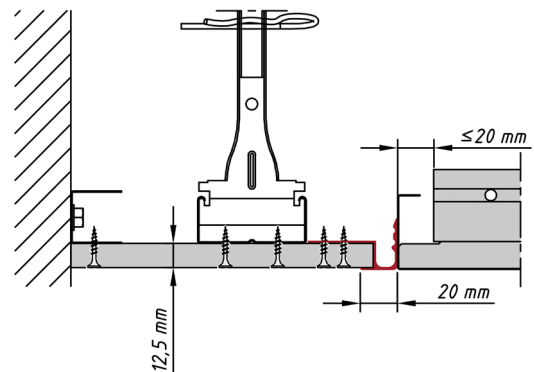
Auflage für ganze Kassette
Support for entire tile



Auflage für Kassette mit Anschnitt
Support for cutted tile



Stirnseitiger Anschluss an GK-Fries mit Übergangprofil
GK, Profil versetzt verschrauben
Shortside connection to gypsum frieze with gypsum connection profile. Profile joints on different locations to frieze joints.



Längsseitiger Anschluss an GK-Fries, Profil versetzt verschrauben
Longside connection to gypsum frieze, profile joints on different locations to frieze joints.

KLK 1.2.0.1

Langfeldkassetten – Klemmsystem

Long span tiles - clip-in system

Material

Material

Verzinktes Stahlblech, Aluminium
Galvanized steel, aluminium**Brandverhalten**

Fire classification

A1 - nicht brennbar nach EN 13501-1

A1 - not inflammable as prescribed by EN 13501-1

Schallabsorption

Sound absorption

siehe Folder Geprüfte Akustik bzw. Datenblatt

See "Certified Acoustics" folder or technical data sheet

Normen

Standards

- Die Komponenten entsprechen der DIN 18168, PN-B-02151-4 und der EN 13964 inkl. CE-Kennzeichnung der Standardsysteme.
- Die Produktion erfolgt nach den Richtlinien der TAIM (Technischer Arbeitskreis industrieller Metalldeckenhersteller) sowie der Fural-Werksnormen.
- The components are conform to the requests of DIN 18168 and DIN EN 13964 incl. CE-marking of standard systems.
- The manufacturing is according to TAIM (Technical Association of Industrial metal ceiling manufactures) and Fural standards.

Deckengewicht pro m²Ceiling weight per m²

Aluminium ca. 5 kg; Stahl ca. 8 kg

Aluminium app. 5 kg; steel app. 8 kg

Oberfläche

Surface

Pulverbeschichtet oder mit Parzifal-Hydroeinkbrenn-Lackierung, ähnlich jeder RAL oder NCS-Farbe

Powdercoated or with PARZIFAL stove enamel-ling, similar to any RAL or NCS colour

Montage

Installation

siehe Montagehinweise Fural, DIN 18168, EN 13964 sowie TAIM.

See installations instructions Fural, DIN 18168, DIN EN 13964 as well as TAIM

Pflegehinweis

Care instructions

- Trockenreinigung: mit weichem Tuch (zB. Vileda)
- Feuchtreinigung: mit feuchtem, weichem Tuch, leichtes Reinigungsmittel verwenden. (zB. Glasreiniger, keine Scheuermilch bzw. Verdünnungen)
- Spezielle Reinigungshinweise auf Anfrage.
- Dry Cleaning: use soft cloth (wg. Vileda)
- Wet cleaning: use soft damp cloth, use mild detergent (eg. glass cleaner, use no scouring cleaner or thinners)
- Special care instructions on request.