

PLAFONDS COUPE-FEU SUISSE

Éditeur	Mentions légales Fural Systeme in Metall GmbH Cumberlandstraße 62 4810 Gmunden Autriche
Date	Août 2021
Photos	stauss processform gmbh (Titre, page 4, 5, 6, 7,) Erdbebenzonen auf Basis SIA 261 (2020) (Page 11) Dominik Reipka (Page 12) David Willen (Page 14, 44, 46) Yannick Wegner (Page 52, 58) Lukas Kirchgasser (Page 61)
Illustrations	stauss processform gmbh, Munich
Relecture	onlinelektorat.at • Sprachdienstleistungen
Papier	MagnoVolume 250 g/m ² und 130 g/m ² (PEFC/06-39-16)
Écriture	DIN Pro Light und Medium
Impression	Friedrich Druck & Medien GmbH Zamenhofstrasse 43-45 4020 Linz Autriche confirme la compensation des émissions de gaz à effet de serre par le biais de nouveaux projets de protection du climat. ClimatePartner-ID 11293-2109-1001

Intro

4	Compétences et exigence
8	Termes de protection incendie
14	Acoustique Certifiée
22	Aide à la planification exemple de couloir

Système rabattable EI 30

28	Construction de cassettes de protection incendie EI 30
30	Raccords muraux directs
44	Suspensions centrales
46	Croisement de couloirs
49	Raccords de niche
52	Raccord de frise ≤ 400 mm
59	Raccord de frise avec système pour canal lumineux
62	Raccord de frise avec des consoles
65	Raccord de frise avec une poutre à grande portée
66	Raccord de frise avec une poutre (pontage)
68	Raccord de frise avec une poutre à grande portée, longitudinal
69	Raccord de frise > 400 mm (BA 13)
70	Frise centrale ≤ 400 mm
71	Frise centrale ≤ 750 mm
73	Directives de montage EI 30

Système rabattable EI 60

90	Construction de cassettes de protection incendi EI 60
92	Raccords muraux directs
95	Suspensions centrales
96	Raccords de frise ≤ 400 mm
99	Raccords de frise (transition avec plafond en BA 13)
100	Raccords de frise des consoles
103	Directives de montage EI 60
125	Directives utilisateurs EI 30 et EI 60

Fural
Systeme in Metall GmbH
Cumberlandstraße 62
4810 Gmunden
Autriche

T +43 7612 74 851 0
F +43 7612 74 851 11
E fural@fural.at
W fural.com

Siège Gmunden
GS Wels

Administrateur :
Christian Demmelhuber

FN 23 57 11
UID ATU 62 76 33 34

NOUS SOMMES LE PLAFONDS COUPE-FEU

We are family!

Depuis le premier semestre 2019, les entreprises Fural Systeme in Metall GmbH de Gmunden (Autriche), Dipling Werk GmbH de Francfort/Hungen (Allemagne) et Metalit AG de Büron (Suisse) forment un groupe international solide dans le secteur des plafonds coupe-feu en métal.

Avec ce partenariat international, nous unissons nos décennies d'expérience en développement et en production, ainsi que nos connaissances des différents marchés régionaux.

Nous nous considérons comme un leader en matière de qualité pour les plafonds coupe-feu, et sommes donc votre premier interlocuteur pour vos projets d'architecture et de construction exigeants en matière d'esthétisme, de technique et de logistique.

Les avantages des plafonds métalliques utilisés comme plafonds coupe-feu

Nos plafonds coupe-feu métalliques sont vérifiés conformément à la norme EN 13501-2 et offrent une protection dans deux directions pendant au moins 30 minutes : en cas d'incendies dans un plénum entre un plafond brut et un faux-plafond, l'espace se trouvant en dessous est protégé et, en cas d'incendies dans une pièce, les installations techniques situées dans le plénum sont isolées du feu.

Les plafonds coupe-feu métalliques séduisent en raison de leur production industrielle avec un degré de pré-fabrication élevé et de la grande précision qui en découle.

Nos produits sont durables, car ils sont constitués de matériaux faciles à travailler qui peuvent être réutilisés ou aisément recyclés.

Les plafonds coupe-feu en métal séduisent en raison de

- Esthétique
- Fonctionnalité
- Haut de gamme
- Durabilité
- Qualité
- Diversité
- Hygiène
- Sans fibres minérales
- Facilité d'accès pour la maintenance
- Classification A1 selon DIN EN 13501-1

»Les plafonds coupe-feu en métal sont des éléments de construction efficaces, contemporains et esthétiques permettant d'empêcher une propagation des incendies et des fumées.«
(Christian Demmelhuber)

- Fural Headquarter, Gmunden
- Zukunftswerkstatt
- Perforation Rg 2,5 - 16 %
- Couleur RAL 9010 blanc pur
- Système Swing EI 30

NOUS PENSONS ARCHITECTURE

Nous pensons en termes de ville, de bâtiment, d'espace et d'utilisateurs, et pas uniquement en mètres carrés de plafond coupe-feu. Nous vous prenons, vous et vos projets, au sérieux et recherchons ensemble la meilleure solution, notamment si elle doit être élaborée à partir d'une feuille blanche.

Nous nous considérons comme votre partenaire de système pour des composants architecturaux haut de gamme, et avons hâte de collaborer avec vous!

Au final, nous sommes fiers ensemble du résultat obtenu et nous en réjouissons pendant de nombreuses années.

« Les détails ne sont pas des détails. Ils incarnent le design. »

(Charles Eames)

Bezirksklinikum, Mainkofen

- Architecture: Eggert Architekten
- Perforations Rv 3,0 - 20 %
- RAL 9010 blanc pur
- Système Swing EI 30



PLAFONDS COUPE-FEU EN SUISSE

Les faux-plafonds coupe-feu indépendants et dépendants en Suisse

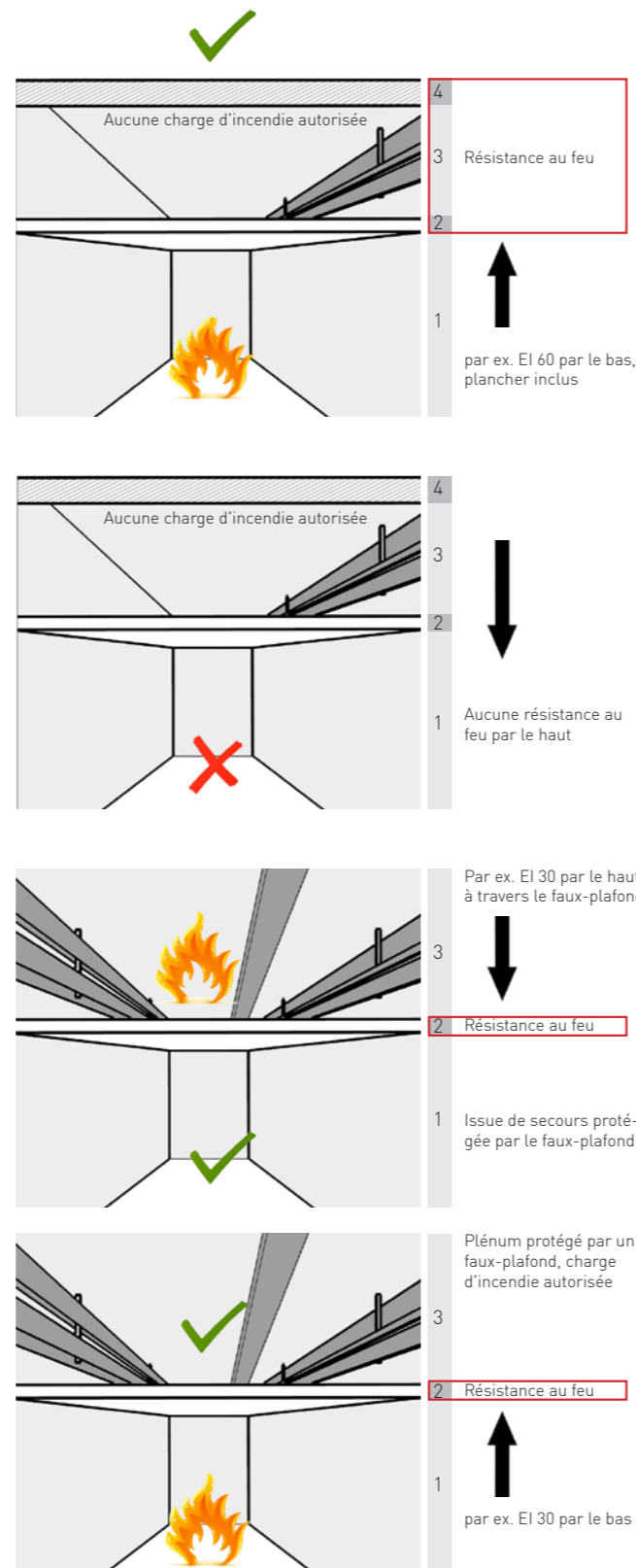
De nouvelles normes de protection anti-incendie sont entrées en vigueur en Suisse le 01.01.2015. Dans ce cadre, une multitude de documents mentionnent différents termes, critères, obligations documentaires, etc., qui sont expliqués. Le classement de la résistance au feu des éléments de construction, entre autres, est indiqué dans la directive de protection incendie « Matériaux et éléments de construction/13-15FR ». Le thème des faux-plafonds est traité dans les n° 233 et 234 de la directive de protection incendie (DPI). Dans le cadre de la déclaration, l'important est de savoir si un plafond coupe-feu, par ex. F30/EI30, est classé comme « indépendant » ou « dépendant ».

DPI n° 233 Faux-plafonds en tant qu'éléments de construction dépendants

« Le classement est atteint par le sous-plafond conjointement avec le plafond porteur. »
Ces systèmes conviennent pour renforcer un plafond brut existant. La classification atteinte par un élément de construction en association avec un certain type de plafond brut (plafond en acier, en béton ou à poutres en bois) découle de l'application AEAI (homologation de l'AEAI). Dans ce cadre, le sens d'action est exclusivement « du bas » vers le haut (cf. schéma ci-dessus).
Ces systèmes n'offrent aucune protection du plénum ; les issues de secours ne sont pas protégées non plus. Les charges d'incendie dans le plénum doivent être renforcées par des mesures individuelles dans le domaine de la technique de protection incendie.

DPI n° 234 Faux-plafonds en tant qu'éléments de construction indépendants / Protection du plénum

Ces systèmes procurent une résistance autonome au feu. Ils conviennent pour protéger les issues de secours « par le haut » (incendie dans le plénum), de manière à permettre une évacuation et une attaque de l'incendie pendant une certaine durée (par ex. 30 min. ou 90 min.). Les charges d'incendie dans le plénum ne doivent plus être isolées individuellement car le plafond forme un secteur coupe-feu propre.
Il existe également des systèmes qui procurent une résistance autonome au feu « par le bas » dans le but d'obtenir un maintien minimal du fonctionnement des installations intégrées dans le plénum.
Le classement pouvant être atteint découle de l'application AEAI (homologation AEAI) concernée.
Les plafonds coupe-feu Fural répondent à cette exigence.



Utilisation de plafonds coupe-feu indépendants

Dans le domaine de la « protection incendie préventive », les plafonds coupe-feu Fural indépendants peuvent être intégrés sous forme de plafonds de pièces et de couloirs. Le plafond coupe-feu en métal peut être raccordé à des parois massives ou à des murs en placoplâtre, des frises en plâtre ou des plafonds en BA 13. Dans tous les cas avec la durée de résistance au feu exigée.

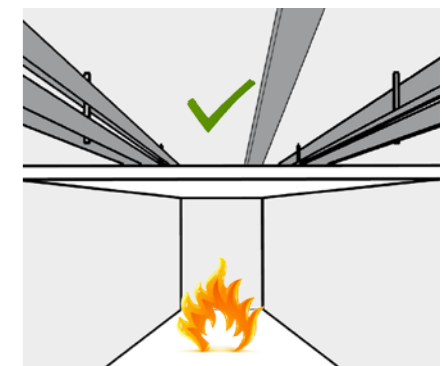
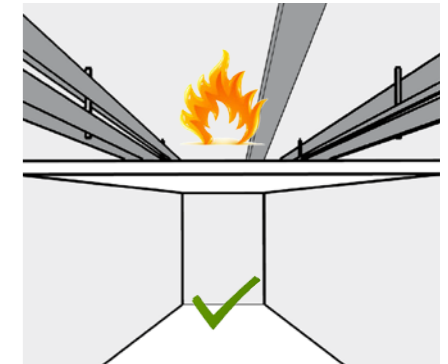
De nombreuses variantes de raccordement et possibilités de perforation vérifiées offrent une grande liberté d'agencement aux concepteurs des plafonds coupe-feu Fural. En outre, Fural fournit des luminaires encastrés, des lumières d'urgence et de signalisation, ainsi que des haut-parleurs encastrés individuellement parfaitement adaptés aux exigences.

Protection incendie EI 30 par le haut signifie

- En cas d'incendie dans le plénum, la fuite est assurée pendant au moins 30 minutes dans l'espace situé en dessous
- Cette issue est également à la disposition des équipes de secours pendant au moins 30 minutes.
- Les charges d'incendie dans le plénum doivent être fixées de manière à ne pas solliciter le faux-plafond en cas d'incendie. Une isolation supplémentaire n'est pas nécessaire.

Protection incendie EI 30 par le bas signifie

- En cas d'incendie dans une issue de secours, la domotique / les installations dans le plénum sont protégées pendant au moins 30 minutes.
- L'infrastructure du bâtiment et/ou la fonction des conduites d'alimentation sont préservées.
- La propagation de l'incendie est circonscrite.



Intro

TERMES

N° d'application de protection incendie VKF/AEAI

- Homologation AEAI n° 24891 : Fural F30 par le haut et le bas
- Information technique AEAI n° 30317: Fural EI 30 par le bas
- Information technique AEAI n° 30318: Fural EI 30 par le haut
- Information technique AEAI n° 31187: Fural EI 90 par le haut, EI 30 par le bas

Classes de résistance au feu conformément à la norme NF EN 13501-2

Les propriétés caractéristiques pour le comportement de résistance au feu sont réglementées dans la norme EN 13501-2. Selon la norme EN 13501, la classification pour les plafonds coupe-feu Fural est la suivante :

EI 30 a<->b

EI 90 a->b/EI 30 a<->b

Comportement au feu des matériaux de construction

La combinaison de tôle d'acier, d'un revêtement par pulvérisation et d'un non-tissé acoustique (en cas de variante perforée) des plafonds métalliques Fural atteint la classification « A1 » selon la norme EN 13501-1.

Remarque relative à « A1 »

Pourquoi les suppléments pour le développement de fumées « s » et de gouttelettes enflammées « d » manquent ici ?

La classification « A1 » contient les meilleures valeurs possibles respectives, c'est-à-dire « s1 » (aucun développement de fumées entrant dans les valeurs limites) et « d0 » (aucune gouttelette enflammée). Selon la norme, les suppléments doivent uniquement être détaillés à partir de la classe « A2, ... ».

Hygiène

Les plafonds métalliques et coupe-feu Fural se caractérisent par leur surface particulièrement hygiénique. Grâce à leur revêtement par pulvérisation haut de gamme, les cassettes métalliques sont dotées d'une surface propre et lisse. Elle est facile et rapide à nettoyer. Pour encore plus de sécurité, tous les éléments peuvent être dotés d'un revêtement par pulvérisation antibactérien spécial. En principe, la résistance de la surface aux désinfectants est assurée. La compatibilité doit être demandée ou vérifiée au cas par cas.

Les plafonds coupe-feu Fural atteignent toujours leur résistance au feu sans inserts supplémentaires en fibres minérales synthétiques. Dans le cadre de travaux de révision, aucune autre mesure préventive ne doit être prise en considération de la directive utilisateurs Fural dans sa version actuelle. Une évaluation des risques séparée n'est pas nécessaire en raison de l'absence de laine de roche.

Classe de matériau de construction NF EN 13501-1 (extrait)	Classification SN EN 13501-1 groupe de comportement au feu	Classe de matériau de construction DIN 4102-1	Désignation des classes de matériaux de construction en matière de surveillance des travaux selon DIN 4102	
A1 A2-s1, d0	RF1	A1 A2	Matériaux de construction non combustibles	Matériaux de construction non combustibles
B-s1, d0 B-s2, d0 B-s1, d1	RF2	B1	Matériaux de construction combustibles	Matériaux de construction difficilement inflammables
D-s1, d0 E-d2	RF3 RF4	B2		Matériaux de construction normalement inflammables
F	—	B3		Matériaux de construction facilement inflammables

Symbole	Domaine d'application
R (Capacité de charge)	vers la description de la capacité de résistance au feu
E (Isolation du local)	
I (Isolation thermique)	
M (Sollicitation mécanique)	

SÉCURITÉ ANTISISMIQUE

Assistance par Fural

Lors de la planification d'un bâtiment avec des exigences en matière de sécurité sismique, la collaboration précoce de l'architecture et de la construction est essentielle. Il en est de même pour les systèmes intégrés à l'intérieur de tels bâtiments.

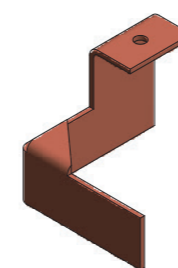
Grâce à une intégration précoce, les collaborateurs de Fural peuvent travailler sur des détails importants pour la conception antisismique des plafonds coupe-feu.

Concepts développés

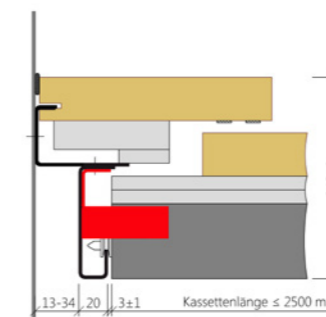
Des mesures ont été élaborées pour la zone sismique Z1 et jusqu'à la classe de bâtiments III et de terrains E. Dans ce cadre, il est essentiel, entre autres, d'absorber les charges horizontales produites ou de les introduire dans les cloisons. Pour ce faire, les distances entre les fixations sont réduites, par exemple. Afin que la totalité de la charge horizontale ne soit pas supportée sur une face avant du couloir dans le sens longitudinal du couloir, des « stoppeurs » sont vissés dans le caisson entre les éléments du plafond coupe-feu. Veuillez nous consulter afin que nous transposions ces mesures à votre projet de construction et, si nécessaire, que nous puissions les adapter.

Norme SIA 261 (2020)

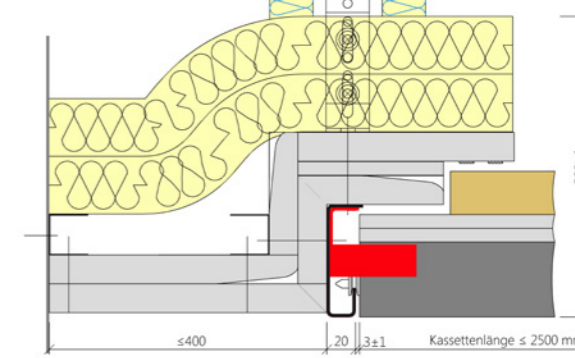
Conformément à la norme SIA 261 (2020), art. 16.7 et la fiche technique de l'OFEV « Sécurité sismique d'éléments de construction non-structuraux, et d'autres installations et équipements (2016) », l'évaluation de la situation sismique doit être prise en compte pour les éléments de construction secondaires qui représentent par ex. un risque pour les personnes ou pour le fonctionnement d'installations importantes en cas de défaillance, aussi bien pour l'élément de construction que pour ses raccords, ses fixations et ses ancrages.



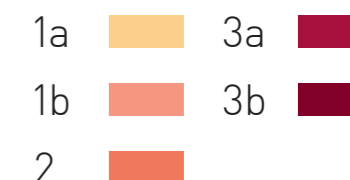
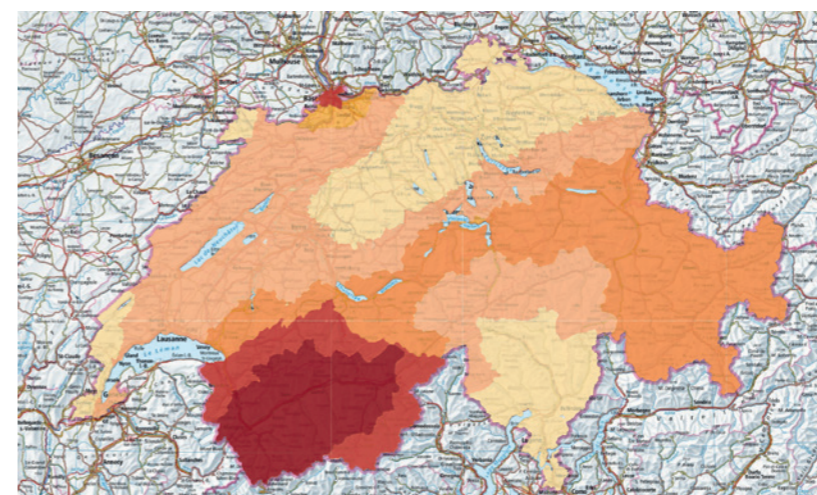
Butée



EI 60.A.W.50 Butée



EI 60.A.FR.50 Butée



Zones sismiques selon la norme de construction SIA 261 (office fédéral de l'environnement OFEV)

INTÉGRATIONS TECHNIQUES

Éléments

De manière générale, il est nécessaire de vérifier l'intégration et/ou le raccordement de :

- lumières, par exemple. Lampe à LED, FP-Secure, Série de lampes à LED 481
- Haut-parleur
- Pictogrammes des issues de secours
- Vannes à clapet
- Clapets coupe-feu/diffuseurs à pulsion giratoire

Différents équipements peuvent être livrés intégrés en usine sous forme d'éléments de système. Cela comprend une sélection de lampes à LED, de symboles d'issues de secours et de haut-parleurs.

Vous trouverez de plus amples informations à ce sujet, ainsi que des données sur la technique d'éclairage, sur notre site Internet www.fural.com ou sur demande ; des découpes correspondantes sont réalisées en usine pour les éléments encastrés.

Textes d'appels d'offres

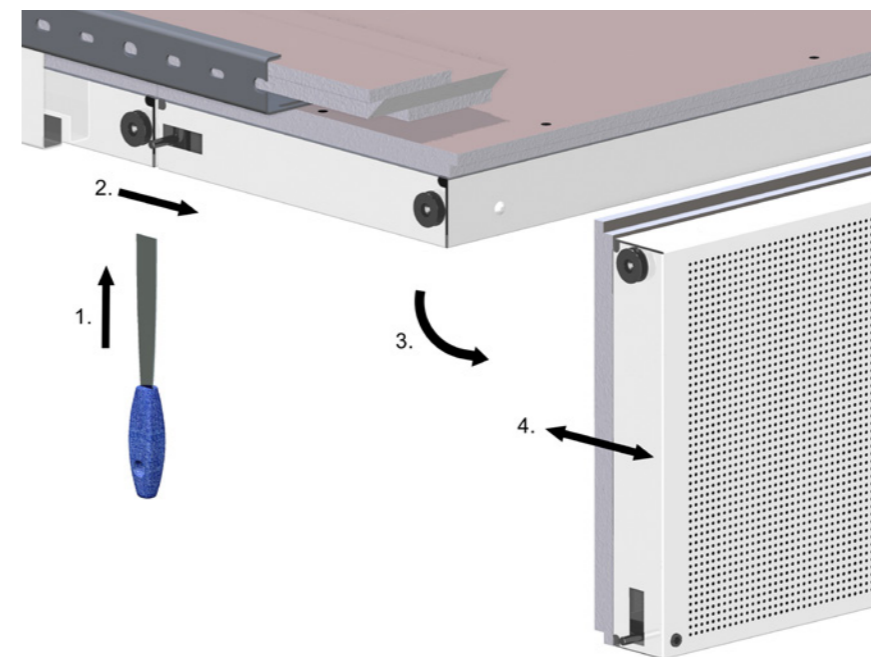
Vous trouverez les textes d'appels d'offres pour les principaux détails sur www.fural.com, à la rubrique Téléchargements ou sur www.ausschreiben.de/katalog/fural/

OUVRIR ET FERMER

Procédure de rabattement du plafond coupe-feu Fural

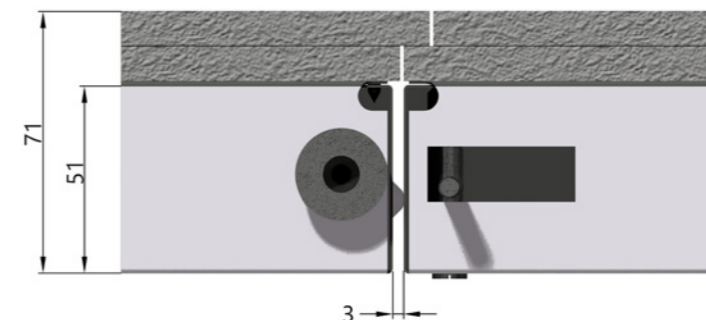
- Le plafond s'ouvre facilement, sans outil spécial.
- Les plafonds EI 30 et EI 60 s'ouvrent facilement avec une spatule ou une clé Allen.
- Le verrou rotatif est galvanisé et prévient l'apparition d'usure due à l'ouverture.
- Grâce à leur forme parfaite, les galets rotatifs garantissent un centrage automatique des cassettes entre les profilés porteurs.

Procédure de rabattement



- 1 Trappe de plafond ou insérer clé Allen
- 2 Ouvrir loquet rotatif
- 3 Rabattre cassette
- 4 Repositionner cassette

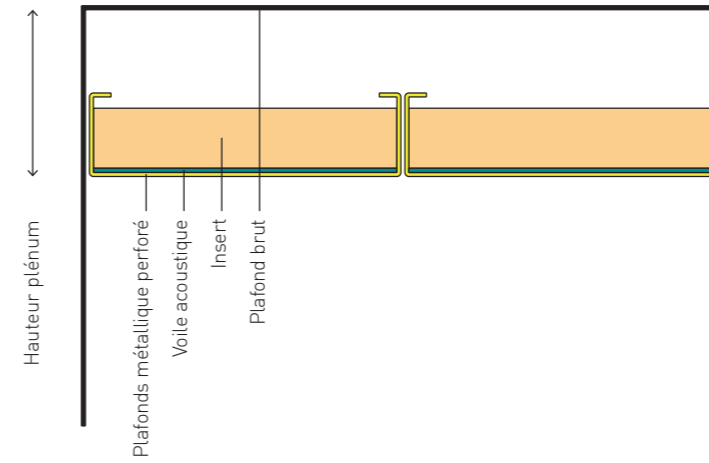
Joint longitudinal de cassette



- Le joint sur le grand côté de la cassette est de 3 mm en position fermée.
- Les cassettes doivent être aboutées en douceur. Elles ne doivent pas être pressées.
- Pour plus d'informations sur la mise en œuvre, consulter les instructions de montage ou les directives d'utilisation.

ACOUSTIQUE CERTIFIÉE

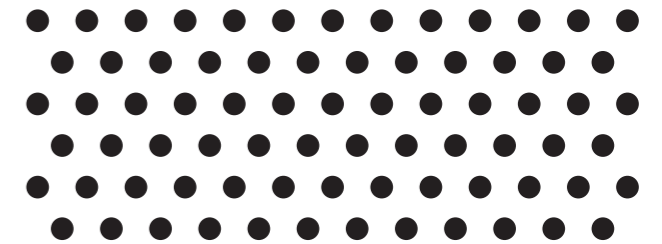
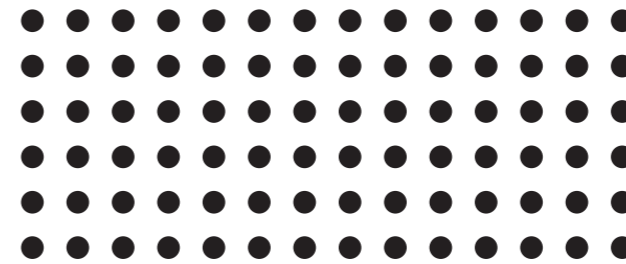
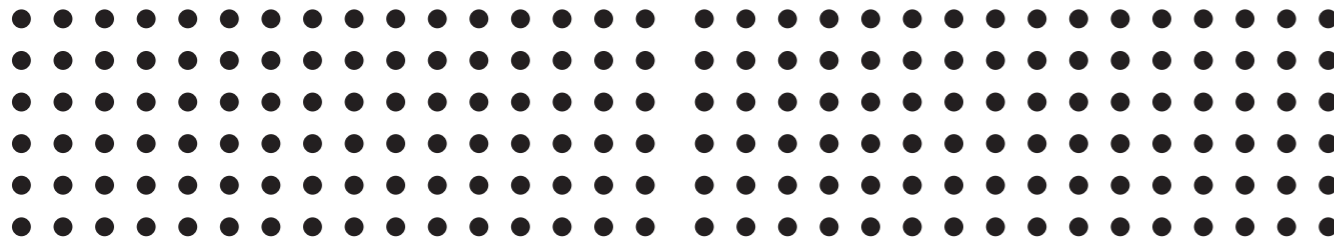
Hotel Atlantis, Zurich



Différents remplissages acoustiques (types d'absorbeurs)

Le coefficient d'absorption acoustique est fortement influencé par les remplissages acoustiques utilisés, qui peuvent être constitués de laine de roche, de laine de roche enveloppée de film PE, de mousse ou de ouate de polyester.

De plus, ces remplissages acoustiques sont disponibles en différentes densités (kg/m3).



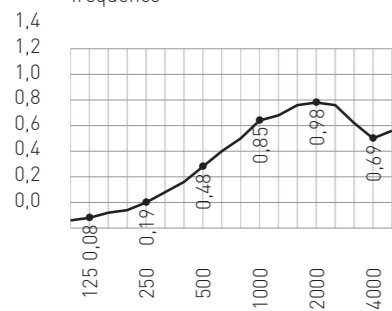
Fural
Rg 2,5 - 16 %
Perforation Ø 2,5 mm
Taux de perftion 16 %
Largeur de perf. max. 1.460 mm
Dés. DIN 24041 Rg 2,50 - 5,50
Distance horizontale 5,50 mm →
Distance verticale 5,50 mm ↓
Distance diagonale 7,78 mm ↘
Direction de perf. →

Fural
Rg 2,5 - 16 %
Perforation Ø 2,5 mm
Taux de perftion 16 %
Perforationsbreite max 1.460 mm
Dés. DIN 24041 Rg 2,50 - 5,50
Distance horizontale 5,50 mm →
Distance verticale 5,50 mm ↓
Distance diagonale 7,78 mm ↘
Direction de perf. →

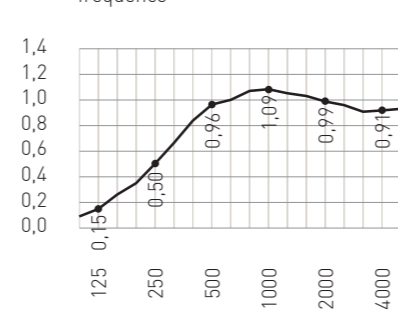
Fural
Rg 3,0 - 20 %
Perforation Ø 3,0 mm
Taux de perftion 20 %
Perforationsbreite max 1.402 mm
Dés. DIN 24041 Rv 3,00 - 6,35
Distance horizontale 6,35 mm →
Distance verticale 5,50 mm ↓
Distance diagonale 6,35 mm ↘
Direction de perf. →

Fural
Rv 3,0 - 20 %
Perforation Ø 3,0 mm
Taux de perftion 20 %
Perforationsbreite max 1.402 mm
Dés. DIN 24041 Rv 3,00 - 6,35
Distance horizontale 6,35 mm →
Distance verticale 5,50 mm ↓
Distance diagonale 6,35 mm ↘
Direction de perf. →

Absorption phonique Courbe d'absorption en fonction de la fréquence

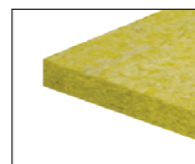


Absorption phonique Courbe d'absorption en fonction de la fréquence

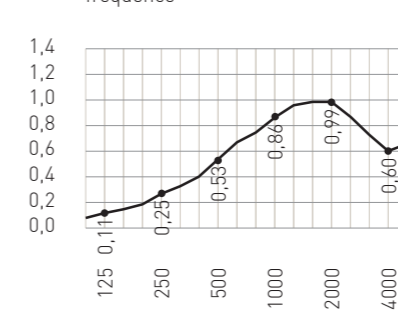


Hauteur plénum 50 mm
Voile Voile acoustique collé
Numéro d'essai P-BA 279/2006 Bild 20
NRC 0,65
 α_w 0,50 (LM)
Classe d'absorption D (DIN EN 11654),
Insert sans

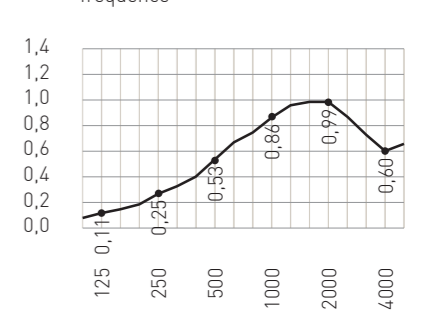
Hauteur plénum 50 mm
Voile Voile acoustique collé
Numéro d'essai P-BA 279/2006 Bild 23
NRC 0,90
 α_w 0,80
Classe d'absorption D (DIN EN 11654),
Insert **30mm Mineralwolle 45 kg/m³**



Absorption phonique Courbe d'absorption en fonction de la fréquence



Absorption phonique Courbe d'absorption en fonction de la fréquence



Hauteur plénum 50 mm
Voile Voile acoustique collé
Numéro d'essai P-BA 230/207 Bild 3
NRC 0,70
 α_w 0,55 (LM)
Classe d'absorption D (DIN EN 11654),
Insert sans

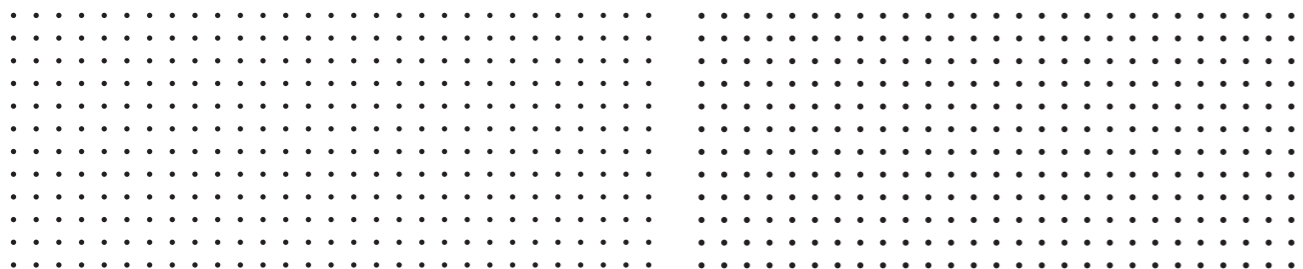
Hauteur plénum 50 mm
Voile Voile acoustique collé
Numéro d'essai P-BA 230/207 Bild 3
NRC 0,70
 α_w 0,55 (LM)
Classe d'absorption D (DIN EN 11654),
Insert sans

PERFORATIONS CERTIFIÉES 1



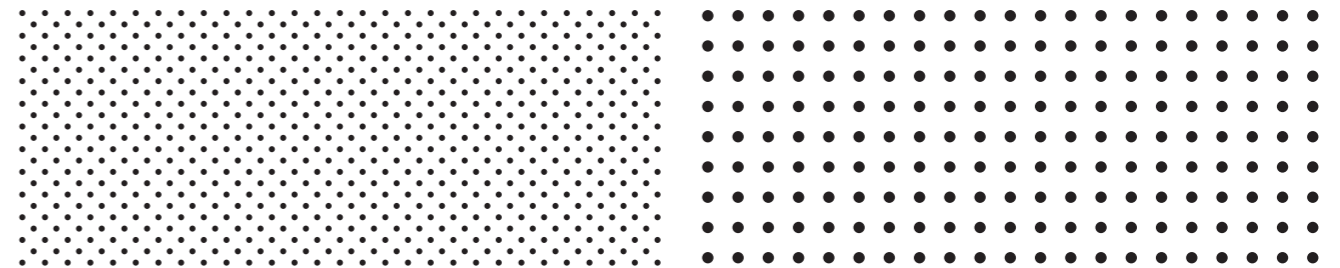
	Fural
	Rg 0,7 - 1%
Perforation Ø	0,7 mm
Taux de perforation	1%
Largeur de perf. max.	1.197 mm
Dés. DIN 24041	Rg 0,70 - 6,00
Distance horizontale	6,00 mm →
Distance verticale	6,00 mm ↓
Distance diagonale	8,48 mm ↘
Direction de perf.	→
Hauteur plénum	200 mm
Voile	Voile acoustique collé
Numéro d'essai	31.08.2007 P-BA 231/2007
NRC	0,65
α_w	0,50 (LM)
Classe d'absorption	D (DIN EN 11654)
Insert	sans

	Fural
	Rg 0,7 - 1,5%
Perforation Ø	0,7 mm
Taux de perforation	1,5%
Largeur de perf. max.	1.400 mm
Dés. DIN 24041	Rg 0,70 - 5,00
Distance horizontale	5,00 mm →
Distance verticale	5,00 mm ↓
Distance diagonale	7,07 mm ↘
Direction de perf.	→
Hauteur plénum	200 mm
Voile	Voile acoustique collé
Numéro d'essai	04.12.2019 M 105629
NRC	0,60
α_w	0,50 (L)
Classe d'absorption	D (DIN EN 11654)
Insert	sans



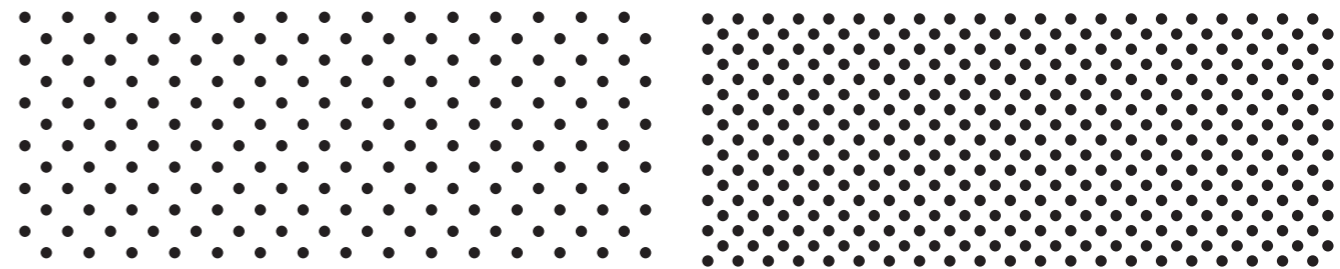
	Fural
	Rg 0,7 - 4%
Perforation Ø	0,7 mm
Taux de perforation	4%
Largeur de perf. max.	1.197 mm
Dés. DIN 24041	Rg 0,70 - 3,00
Distance horizontale	3,00 mm →
Distance verticale	3,00 mm ↓
Distance diagonale	4,24 mm ↘
Direction de perf.	→
Hauteur plénum	200 mm
Voile	Voile acoustique collé
Numéro d'essai	31.08.2007 P-BA 219/2007
NRC	0,80
α_w	0,75 (LM)
Classe d'absorption	C (DIN EN 11654)
Insert	sans

	Fural
	Rg 0,8 - 6%
Perforation Ø	0,8 mm
Taux de perforation	6%
Largeur de perf. max.	1.400 mm
Dés. DIN 24041	Rg 0,80 - 3,00
Distance horizontale	3,00 mm →
Distance verticale	3,00 mm ↓
Distance diagonale	4,24 mm ↘
Direction de perf.	→
Hauteur plénum	200 mm
Voile	Voile acoustique collé
Numéro d'essai	09.06.2017 M 105629/17
NRC	0,75
α_w	0,75
Classe d'absorption	C (DIN EN 11654)
Insert	sans



	Fural
	Rd 0,8 - 11%
Perforation Ø	0,8 mm
Taux de perforation	11%
Largeur de perf. max.	1.400 mm
Dés. DIN 24041	Rd 0,80 - 2,12
Distance horizontale	3,00 mm →
Distance verticale	1,50 mm ↓
Distance diagonale	2,12 mm ↘
Direction de perf.	→
Hauteur plénum	200 mm
Voile	Voile acoustique collé
Numéro d'essai	09.06.2017 M 105629/18
NRC	0,75
α_w	0,70
Classe d'absorption	C (DIN EN 11654)
Insert	sans

	Fural
	Rg 1,5 - 11%
Perforation Ø	1,5 mm
Taux de perforation	11%
Largeur de perf. max.	1.488 mm
Dés. DIN 24041	Rg 1,50 - 4,00
Distance horizontale	4,00 mm →
Distance verticale	4,00 mm ↓
Distance diagonale	5,65 mm ↘
Direction de perf.	→
Hauteur plénum	200 mm
Voile	Voile acoustique collé
Numéro d'essai	07.12.2010 M 61840/6
NRC	0,80
α_w	0,75
Classe d'absorption	C (DIN EN 11654)
Insert	sans



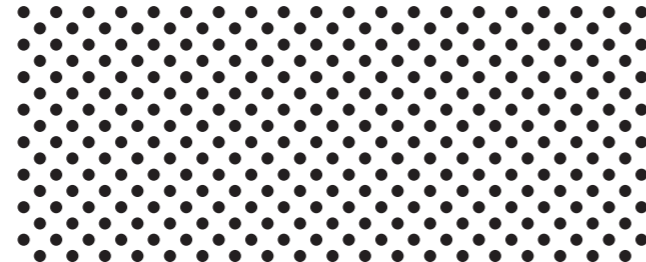
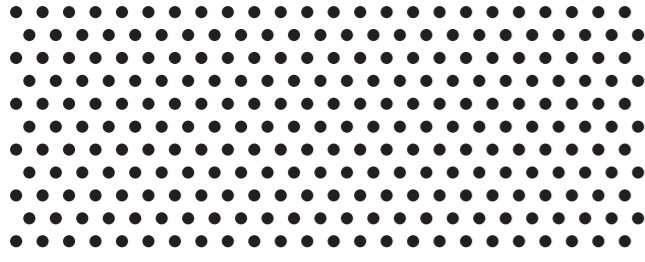
	Fural
	Rd 1,5 - 11%
Perforation Ø	1,5 mm
Taux de perforation	11%
Largeur de perf. max.	1.470 mm
Dés. DIN 24041	Rd 1,50 - 4,00
Distance horizontale	5,66 mm →
Distance verticale	2,83 mm ↓
Distance diagonale	4,00 mm ↘
Direction de perf.	→
Hauteur plénum	200 mm
Voile	Voile acoustique collé
Numéro d'essai	07.12.2010 M 61840/6
NRC	0,80
α_w	0,75
Classe d'absorption	C (DIN EN 11654)
Insert	sans

	Fural
	Rd 1,5 - 22%
Perforation Ø	1,5 mm
Taux de perforation	22%
Largeur de perf. max.	1.488 mm
Dés. DIN 24041	Rd 1,50 - 2,83
Distance horizontale	4,00 mm →
Distance verticale	2,00 mm ↓
Distance diagonale	2,83 mm ↘
Direction de perf.	→
Hauteur plénum	200 mm
Voile	Voile acoustique collé
Numéro d'essai	07.12.2010 M 61840/5
NRC	0,70
α_w	0,70
Classe d'absorption	C (DIN EN 11654)
Insert	sans

Variantes

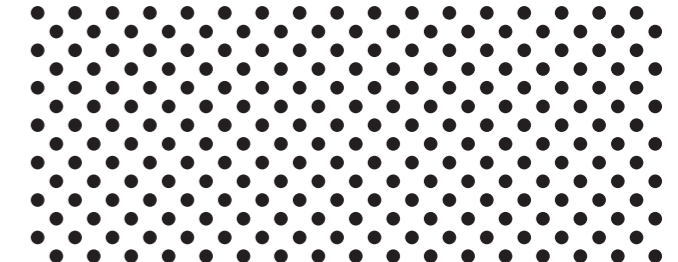
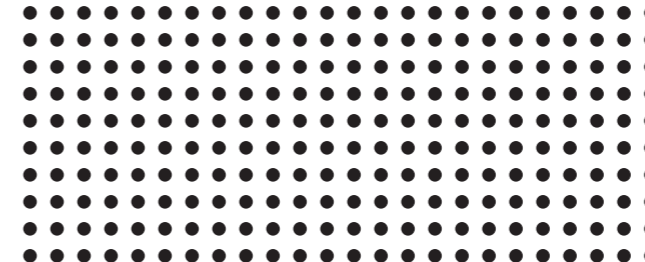
Les plafonds coupe-feu et les plafonds métalliques Fural peuvent être exécutés avec toutes les perforations représentées.

PERFORATIONS CERTIFIÉES 2



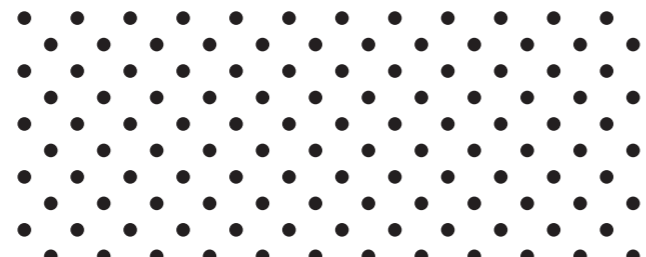
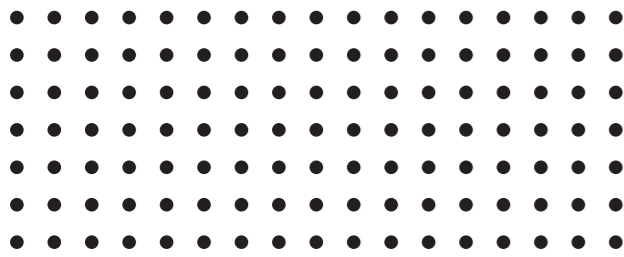
	Fural
	Rv 1,6 - 20 %
Perforation Ø	1,6 mm
Taux de perforation	20 %
Largeur de perf. max.	1.450 mm
Dés. DIN 24041	Rv 1,60 - 3,50
Distance horizontale	3,50 mm →
Distance verticale	3,03 mm ↓
Écart quinconce 60°	3,50 mm ↘
Direction de perf.	→
Hauteur plénum	200 mm
Voile	Voile acoustique collé
Numéro d'essai	14.12.2006 P-BA 279/2006
NRC	0,74
α_w	0,80
Classe d'absorption	B (DIN EN 11654)
Insert	sans

	Fural
	Rd 1,6 - 22 %
Perforation Ø	1,6 mm
Taux de perforation	22 %
Largeur de perf. max.	636,4 mm
Dés. DIN 24041	Rd 1,60 - 3,00
Distance horizontale	4,30 mm →
Distance verticale	2,15 mm ↓
Distance diagonale	3,00 mm ↘
Direction de perf.	→
Hauteur plénum	200 mm
Voile	Voile acoustique collé
Numéro d'essai	09.06.2017 M105629/19
NRC	0,70
α_w	0,70
Classe d'absorption	C (DIN EN 11654)
Insert	sans



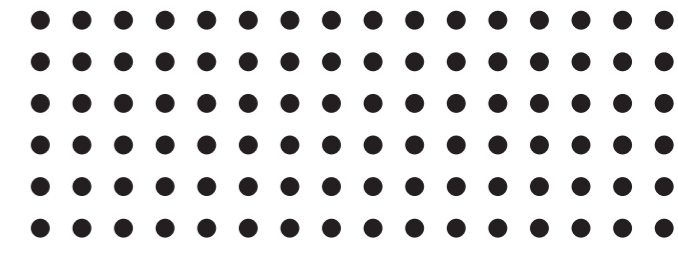
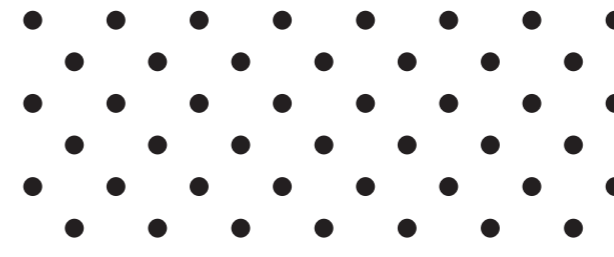
	Fural
	Rg 1,8 - 20 %
Perforation Ø	1,8 mm
Taux de perforation	20 %
Largeur de perf. max.	632 mm
Dés. DIN 24041	Rg 1,80 - 3,57
Distance horizontale	3,57 mm →
Distance verticale	3,57 mm ↓
Distance diagonale	5,04 mm ↘
Direction de perf.	→
Hauteur plénum	200 mm
Voile	Voile acoustique collé
Numéro d'essai	P-BA 220/2007 figure 2
NRC	0,75
α_w	0,75
Classe d'absorption	C (DIN EN 11654)
Insert	sans

	Fural
	Rd 1,8 - 21 %
Perforation Ø	1,8 mm
Taux de perforation	21 %
Largeur de perf. max.	1.400 mm
Dés. DIN 24041	Rd 1,80 - 3,50
Distance horizontale	4,96 mm →
Distance verticale	2,48 mm ↓
Distance diagonale	3,50 mm ↘
Direction de perf.	→
Hauteur plénum	200 mm
Voile	Voile acoustique collé
Numéro d'essai	31.08.2007 P-BA 220/2007 figure 2
NRC	0,75
α_w	0,75
Classe d'absorption	C (DIN EN 11654)
Insert	sans



	Fural
	Rg 1,8 - 10 %
Perforation Ø	1,8 mm
Taux de perforation	10 %
Largeur de perf. max.	1.400 mm
Dés. DIN 24041	Rg 1,80 - 4,95
Distance horizontale	4,95 mm →
Distance verticale	4,95 mm ↓
Distance diagonale	7,00 mm ↘
Direction de perf.	→
Hauteur plénum	200 mm
Voile	Voile acoustique collé
Numéro d'essai	07.12.2010 M 61840/4
NRC	0,80
α_w	0,75
Classe d'absorption	C (DIN EN 11654)
Insert	sans

	Fural
	Rd 1,8 - 10 %
Perforation Ø	1,8 mm
Taux de perforation	10 %
Largeur de perf. max.	728 mm
Dés. DIN 24041	Rd 1,80 - 4,95
Distance horizontale	7,00 mm →
Distance verticale	3,50 mm ↓
Distance diagonale	4,95 mm ↘
Direction de perf.	→
Hauteur plénum	200 mm
Voile	Voile acoustique collé
Numéro d'essai	07.12.2010 M 61840/4
NRC	0,80
α_w	0,75
Classe d'absorption	C (DIN EN 11654)
Insert	sans



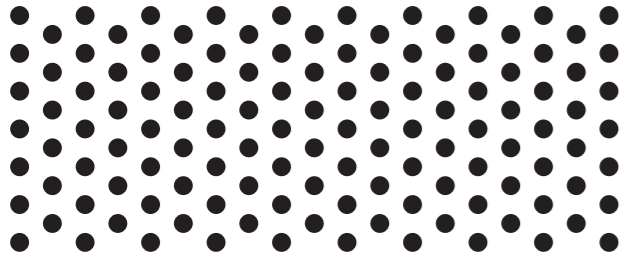
	Fural
	Rd 2,5 - 8 %
Perforation Ø	2,5 mm
Taux de perforation	8 %
Largeur de perf. max.	1.460 mm
Dés. DIN 24041	Rd 2,50 - 7,80
Distance horizontale	11,0 mm →
Distance verticale	5,50 mm ↓
Distance diagonale	7,78 mm ↘
Direction de perf.	→
Hauteur plénum	200 mm
Voile	Voile acoustique collé
Numéro d'essai	14.12.2006 P-BA 279/2006 figure 5
NRC	0,80
α_w	0,75
Classe d'absorption	C (DIN EN 11654)
Insert	sans

	Fural
	Rg 2,5 - 16 %
Perforation Ø	2,5 mm
Taux de perforation	16 %
Largeur de perf. max.	1.460 mm
Dés. DIN 24041	Rg 2,50 - 5,50
Distance horizontale	5,50 mm →
Distance verticale	5,50 mm ↓
Distance diagonale	7,78 mm ↘
Direction de perf.	→
Hauteur plénum	200 mm
Voile	Voile acoustique collé
Numéro d'essai	14.12.2006 P-BA 279/2006 figure 1
NRC	0,80
α_w	0,80
Classe d'absorption	B (DIN EN 11654)
Insert	sans

Variantes

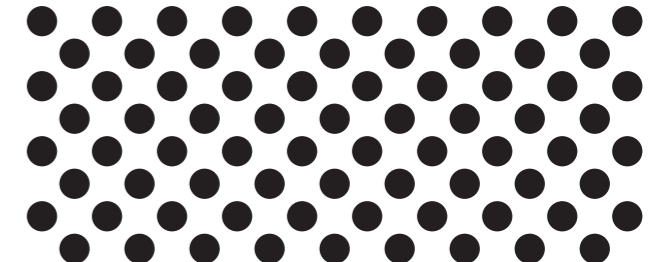
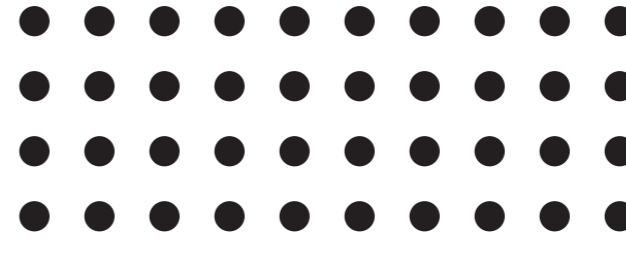
Les plafonds coupe-feu et les plafonds métalliques Fural peuvent être exécutés avec toutes les perforations représentées.

PERFORATIONS CERTIFIÉES 3



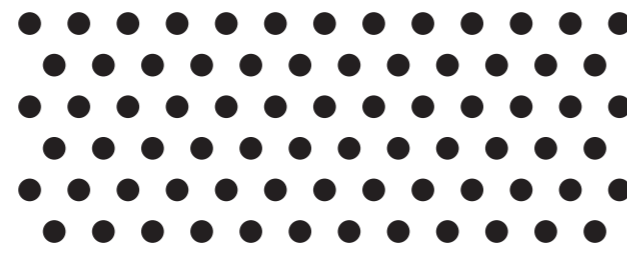
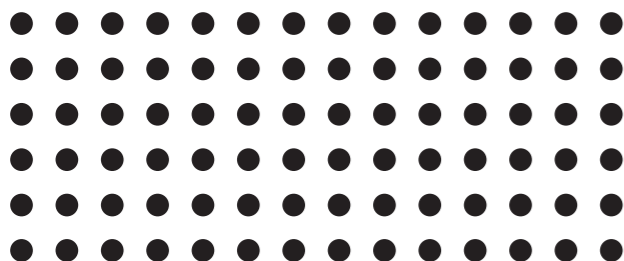
	Fural
Perforation Ø	Rv 2,5 - 23%
Taux de perforation	23%
Largeur de perf. max.	1.467 mm
Dés. DIN 24041	Rv 2,50 - 5,00
Distance horizontale	8,66 mm →
Distance verticale	2,50 mm ↓
Écart quinconce 60°	5,00 mm ↘
Direction de perf.	→
Hauteur plénum	200 mm
Voile	Voile acoustique collé
Numéro d'essai	07.12.2010 M 61 840/7
NRC	0,75
α_w	0,75 (L)
Classe d'absorption	C (DIN EN 11654)
Insert	sans

	Fural
Perforation Ø	Rd 2,8 - 20%
Taux de perforation	20%
Largeur de perf. max.	627,9 mm
Dés. DIN 24041	Rd 2,80 - 5,50
Distance horizontale	7,80 mm →
Distance verticale	3,90 mm ↓
Distance diagonale	5,50 mm ↘
Direction de perf.	→
Hauteur plénum	200 mm
Voile	Voile acoustique collé
Numéro d'essai	09.06.2017 M 105629/20
NRC	0,75
α_w	0,75
Classe d'absorption	C (DIN EN 11654)
Insert	sans



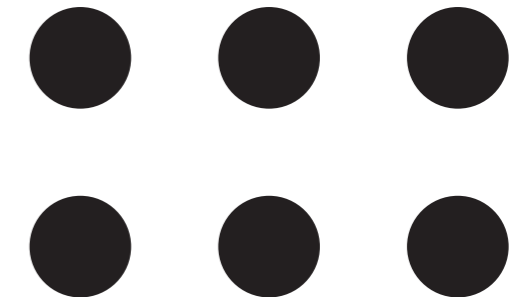
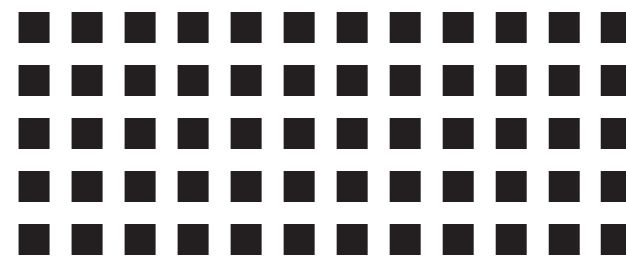
	Fural
Perforation Ø	Rg 4,0 - 17%
Taux de perforation	17%
Largeur de perf. max.	1.453 mm
Dés. DIN 24041	Rg 4,00 - 8,60
Distance horizontale	8,60 mm →
Distance verticale	8,60 mm ↓
Distance diagonale	12,1 mm ↘
Direction de perf.	→
Hauteur plénum	200 mm
Voile	Voile acoustique collé
Numéro d'essai	P-BA 279/2006 figure 7
NRC	0,80
α_w	0,80
Classe d'absorption	B (DIN EN 11654)
Insert	sans

	Fural
Perforation Ø	Rd 4,0 - 33%
Taux de perforation	33%
Largeur de perf. max.	1.450 mm
Dés. DIN 24041	Rd 4,00 - 6,10
Distance horizontale	8,60 mm →
Distance verticale	4,30 mm ↓
Distance diagonale	6,10 mm ↘
Direction de perf.	→
Hauteur plénum	200 mm
Voile	Voile acoustique collé
Numéro d'essai	P-BA 279/2006 figure 3
NRC	0,80
α_w	0,80
Classe d'absorption	B (DIN EN 11654)
Insert	sans



	Fural
Perforation Ø	Rg 3,0 - 20%
Taux de perforation	20%
Largeur de perf. max.	1.434 mm
Dés. DIN 24041	Rg 3,00 - 6,00
Distance horizontale	6,00 mm →
Distance verticale	6,00 mm ↓
Distance diagonale	8,48 mm ↘
Direction de perf.	→
Hauteur plénum	200 mm
Voile	Voile acoustique collé
Numéro d'essai	P-BA 221/2007 figure 2
NRC	0,80
α_w	0,75 (L)
Classe d'absorption	C (DIN EN 11654)
Insert	sans

	Fural
Perforation Ø	Rv 3,0 - 20%
Taux de perforation	20%
Largeur de perf. max.	1.402 mm
Dés. DIN 24041	Rv 3,00 - 6,35
Distance horizontale	6,50 mm →
Distance verticale	5,50 mm ↓
Écart quinconce 60°	6,39 mm ↘
Direction de perf.	→
Hauteur plénum	200 mm
Voile	Voile acoustique collé
Numéro d'essai	P-BA 221/2007 figure 2
NRC	0,80
α_w	0,75 (L)
Classe d'absorption	C (DIN EN 11654)
Insert	sans



	Fural
Perforation Ø	Qg 4,0 - 33%
Taux de perforation	33%
Largeur de perf. max.	630 mm
Dés. DIN 24041	Qg 4,00 - 7,00
Distance horizontale	7,00 mm →
Distance verticale	7,00 mm ↓
Distance diagonale	9,89 mm ↘
Direction de perf.	→
Hauteur plénum	200 mm
Voile	Voile acoustique collé
Numéro d'essai	P-BA 279/2006 figure 4
NRC	0,80
α_w	0,80
Classe d'absorption	B (DIN EN 11654)
Insert	sans

	Fural
Perforation Ø	Rg 14,0 - 23%
Taux de perforation	23%
Largeur de perf. max.	598 mm
Dés. DIN 24041	Rg 14,00 - 26,00
Distance horizontale	26,00 mm →
Distance verticale	26,00 mm ↓
Distance diagonale	36,76 mm ↘
Direction de perf.	→
Hauteur plénum	200 mm
Voile	Voile acoustique collé
Numéro d'essai	P-BA 279/2006 figure 8
NRC	0,75
α_w	0,75 (L)
Classe d'absorption	C (DIN EN 11654)
Insert	sans

Variantes

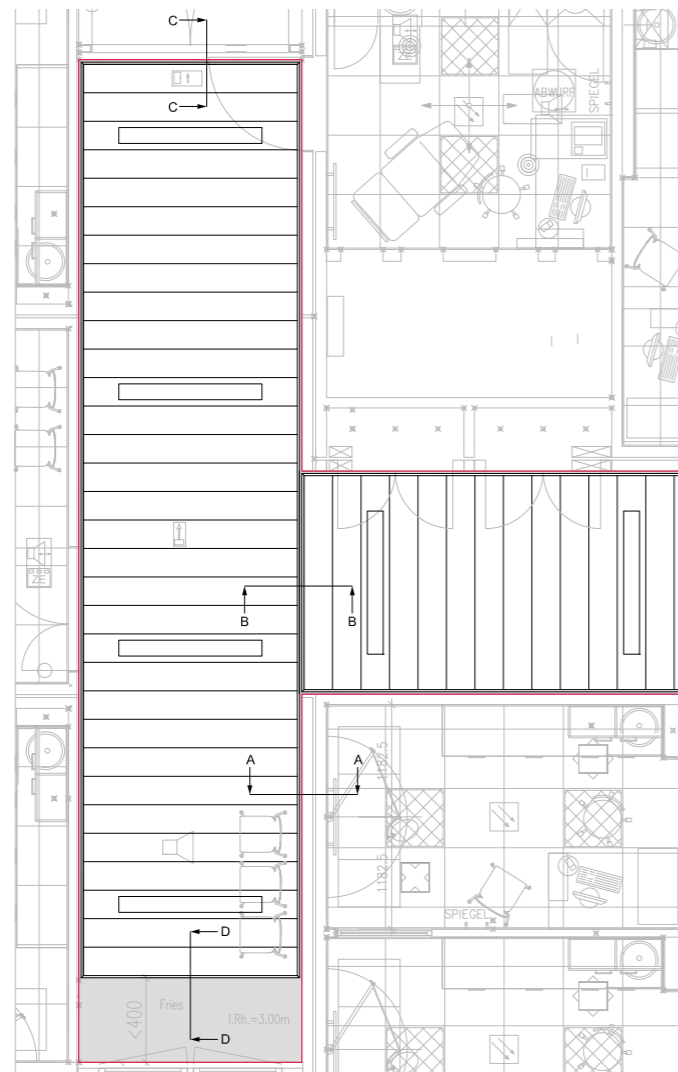
Les plafonds coupe-feu et les plafonds métalliques Fural peuvent être exécutés avec toutes les perforations représentées.

EXEMPLE DE COULOIR 1

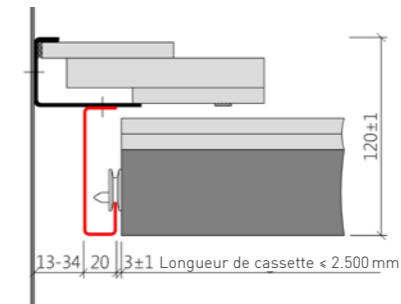
Description de la situation

L'illustration présente un couloir standard typique d'un bâtiment existant avec une intersection de couloirs. La bordure est composée d'un joint creux périphérique et d'une frise en BA 13 sur une face. En raison de la densité d'installation partiellement élevée, des raccords directs ont été planifiés.

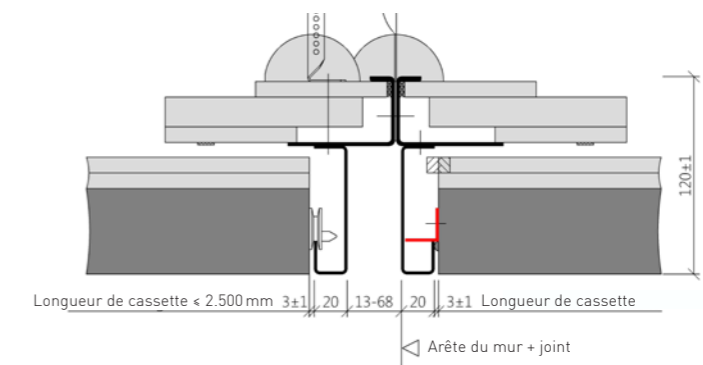
- Coupe A-A** Couloir longitudinal, avec joint creux
- Coupe B-B** Intersection de couloirs, avec Joint variable
- Coupe C-C** Bout du couloir, avec joint creux
- Coupe D-D** Bout du couloir, Raccord de frise



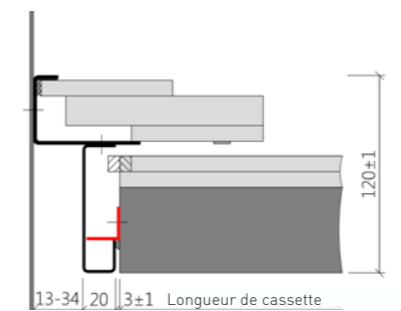
A.W.50
Raccord couloir longitudinal
Coupe A-A



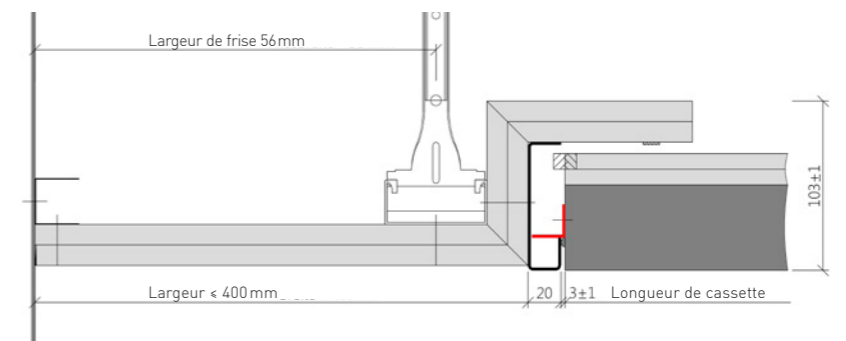
A.FK.50
Intersection de couloirs
Coupe B-B



A.W.51
Raccord couloir frontal
Coupe C-C



A.FR.51
Raccord couloir frontal
Coupe D-D



Généralités

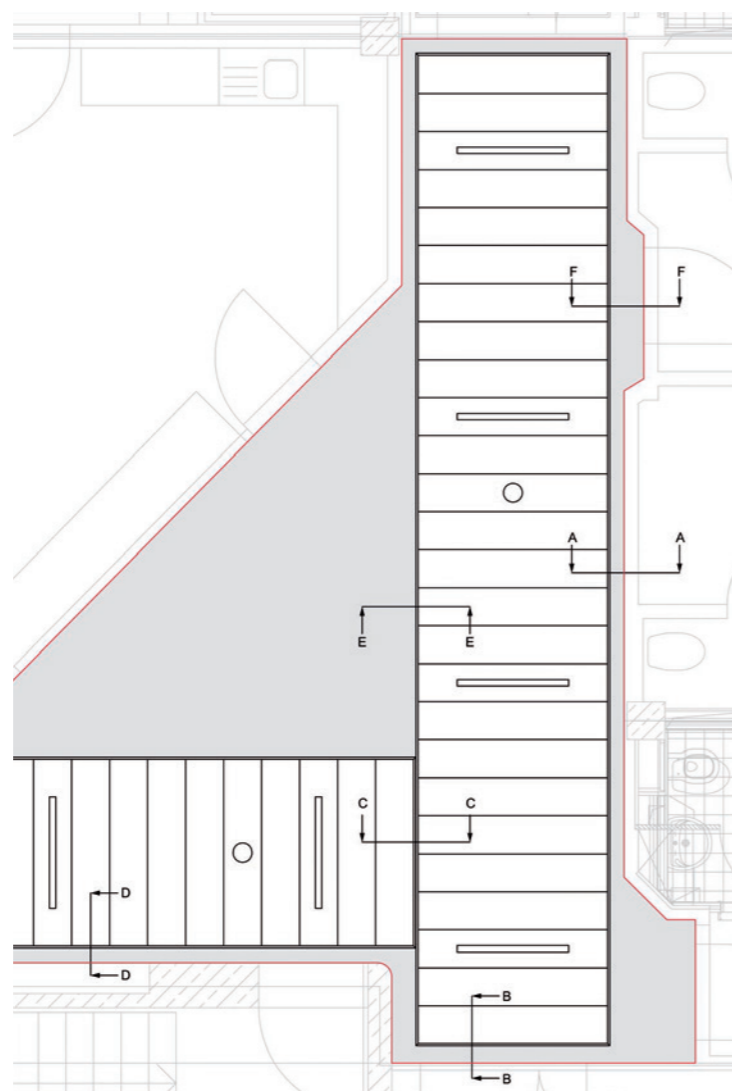
Sous réserve de modifications techniques. Les illustrations ne représentent pas des schémas de montage. Le montage doit exclusivement être réalisé conformément aux directives de montage du fabricant.

EXEMPLE DE COULOIR 2

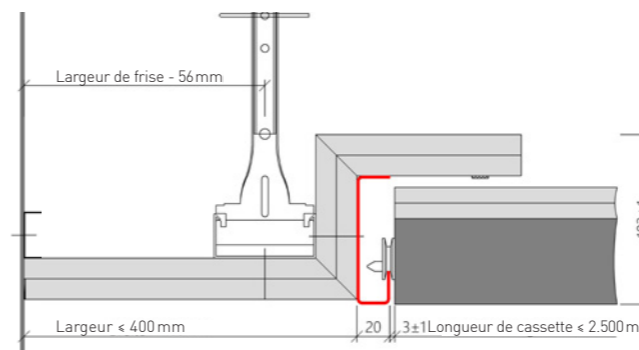
Description de la situation

L'illustration présente un couloir avec un élargissement en guise de zone de communication. Des raccords en BA 13 et raccords de niche périphériques ont donc été prévus. En raison de la densité d'installation partielle, des structures suspendues alternatives ont parfois été utilisées (console, profil à grande portée longitudinal).

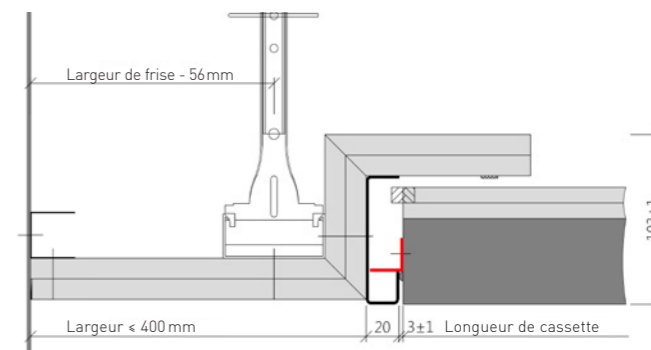
- Coupe A-A** Couloir longitudinal, avec frise en BA 13
- Coupe B-B** Bout du couloir, avec frise en BA 13
- Coupe C-C** Intersection de couloirs, sans joint
- Coupe D-D** Couloir longitudinal, avec frise en BA 13 sur console murale
- Coupe E-E** Couloir longitudinal, Raccordement à la section en BA 13
- Coupe F-F** Couloir longitudinal, avec frise en BA 13 et profil à grande portée



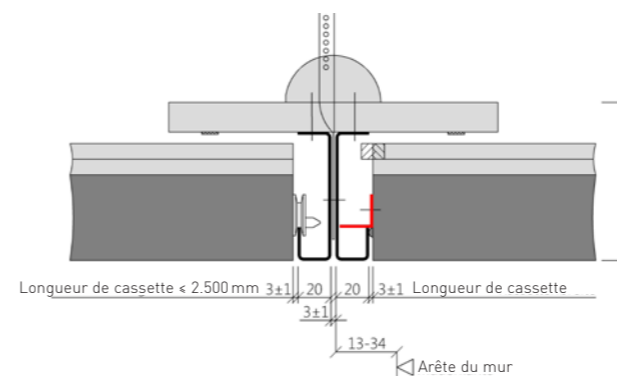
A.FR.50
Raccord couloir longitudinal
Coupe A-A



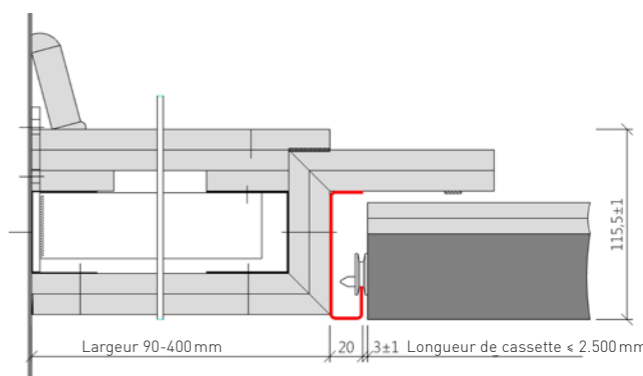
A.FR.51
Raccord couloir frontal
Coupe B-B



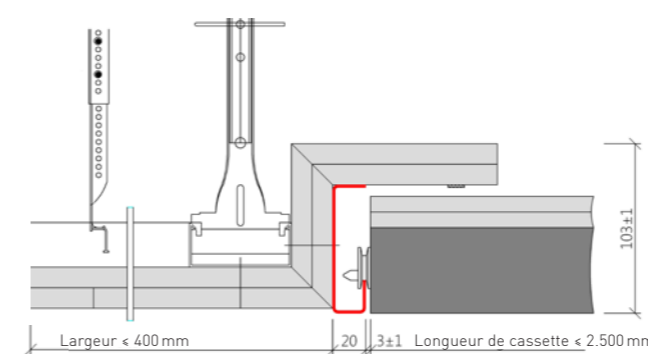
A.FK.54
Intersection de couloirs
Coupe C-C



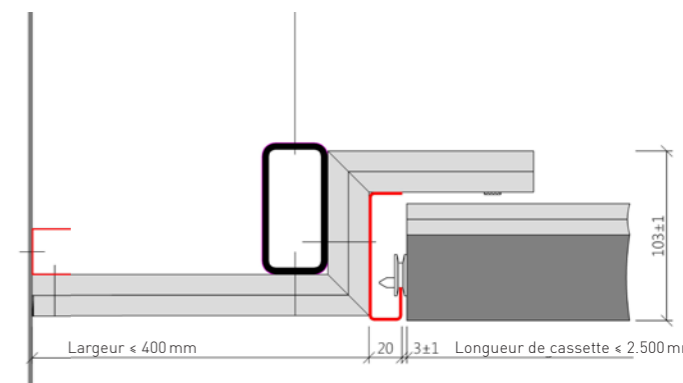
A.FRK.50
Raccordement du couloir à la console
Coupe D-D



A.GKFD.50
Raccordement de la section en BA 13
Coupe E-E



A.FRW.80
Raccordement avec le profil à grande portée
Coupe F-F



Généralités

Sous réserve de modifications techniques. Les illustrations ne représentent pas des schémas de montage. Le montage doit exclusivement être réalisé conformément aux directives de montage du fabricant.

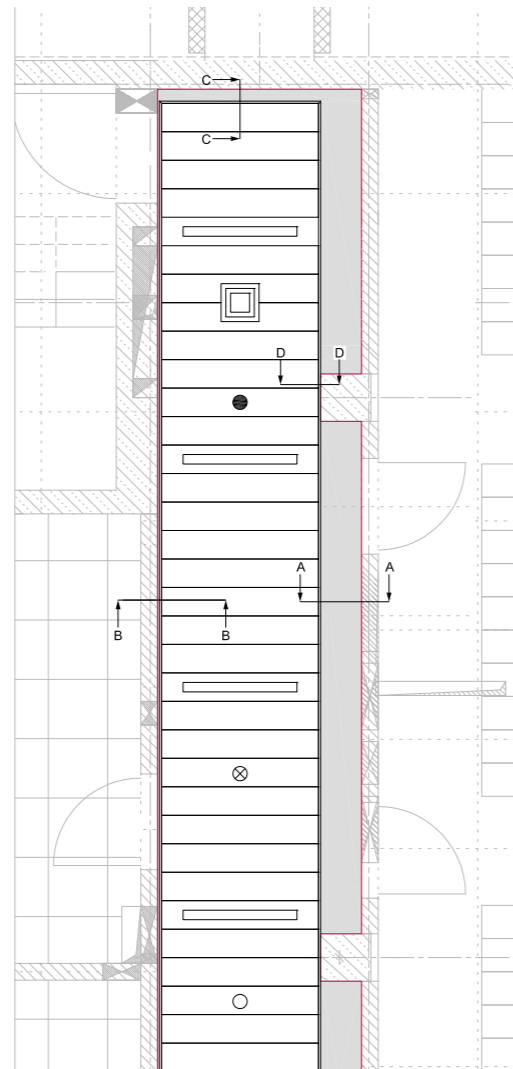
EXEMPLE DE COULOIR 3

Description de la situation

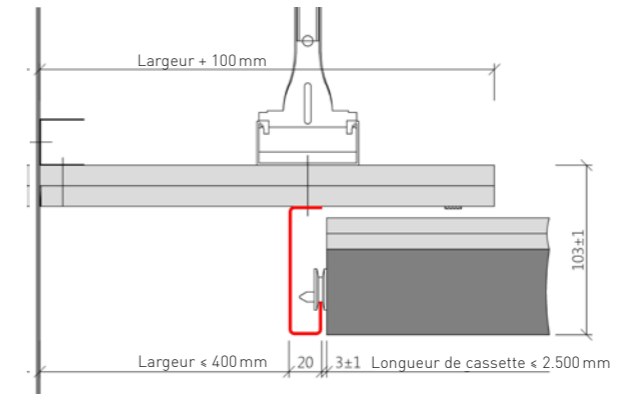
L'illustration présente le couloir d'un bâtiment industriel typique.

Afin d'obtenir un aspect homogène du plafond, une combinaison d'un joint creux variable et d'une frise en BA 13 décalée en hauteur a été prévue. Ainsi, les poutres peuvent aussi être intégrées de manière optimale dans le plafond.

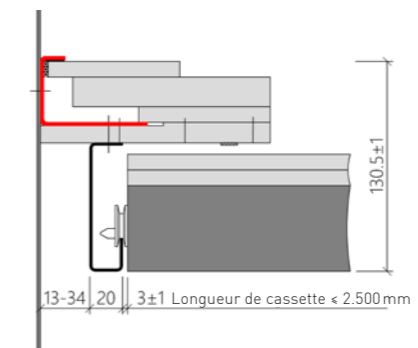
- Coupe **A-A** couloir longitudinal, Frise décalée en hauteur
- Coupe **B-B** couloir longitudinal, joint avec profil en G dissimulé
- Coupe **C-C** couloir frontal, Frise décalée en hauteur
- Coupe **D-D** couloir longitudinal, Raccords muraux directs Raccord de frise



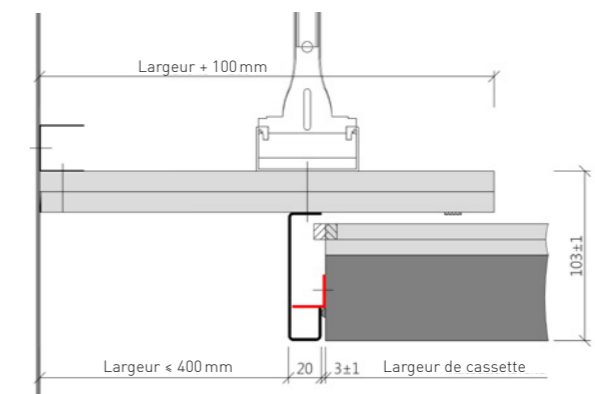
A.FR.69
Raccord couloir longitudinal
Coupe A-A



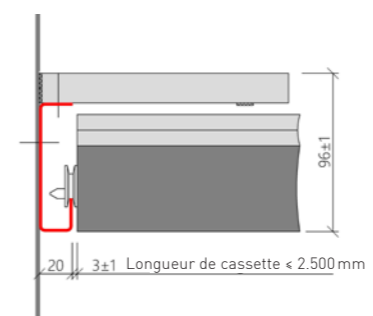
A.W.60
Raccord couloir longitudinal
Coupe B-B



A.FR.72
Raccord couloir frontal
Coupe C-C



A.W.90
Raccord couloir longitudinal
Coupe D-D



Généralités

Sous réserve de modifications techniques. Les illustrations ne représentent pas des schémas de montage. Le montage doit exclusivement être réalisé conformément aux directives de montage du fabricant.

SYSTÈME RABATTABLE EI 30 (a↔b)

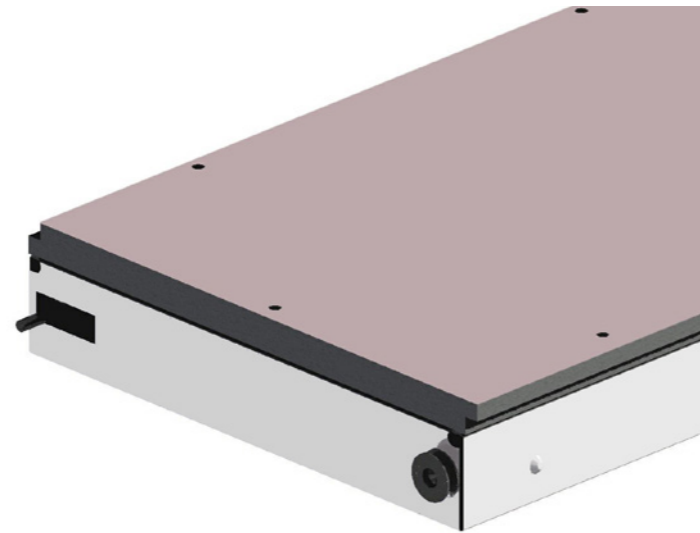
Description du système

Les plafonds coupe-feu EI 30 Fural sont des systèmes de plafonds indépendants. Ils garantissent une isolation, aussi bien du plénum dans le couloir situé en dessous qu'inversement. Le système de plafond se compose de cassettes en tôle d'acier perforées à absorption acoustique avec un cache en BA 13.

Le système Swing permet un rabattement et un déplacement aisé en tout point du plafond en cas de maintenance.

Structure en cassettes plafond coupe-feu autonome système rabattable EI 30 (a↔b)

- Corps de base en acier galv. 0,7 mm
- Hauteur 50 mm sur tous les côtés avec 20 mm de retour intérieur
- Angles rivetés invisibles sur pièce supérieure en C, d'où grande stabilité et résistance à la torsion
- Perforations voir page 14 - 19, ou manuel « Acoustique certifiée »
- Revêtement par poudrage de toutes les surfaces visibles
- Voile acoustique collé en usine, avec double coffrage en BA 13 sur le côté supérieur de la cassette, avec recouvrement sur la longueur, aucune bande d'étanchéité volumineuse n'est donc nécessaire sur les grands côtés de la cassette
- 2 roulettes sur les côtés courts des cassettes
- 2 loquets rotatifs sur les sur les côtés courts des cassettes, possibilité de réalisation visible ou invisible

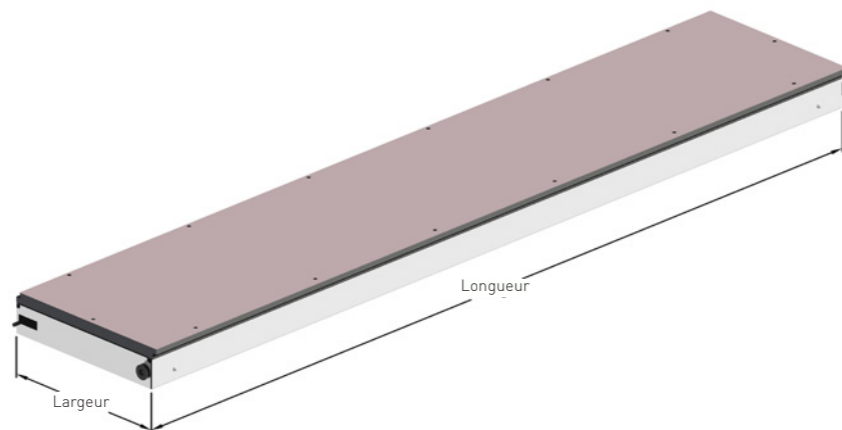


Formats de cassette

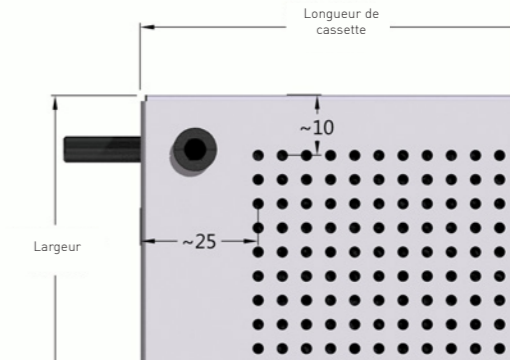
- Largeurs de 225 - 400 mm possibles, largeurs spéciales sur demande
- Longueurs en fonction de la largeur de module de 500 à 2.500
- Module standard 300, longueur maxi 2.500 mm
- Module standard 400, longueur maxi 2.500 mm

Poids de cassette

- 25-27 kg/m² en fonction du format de cassette

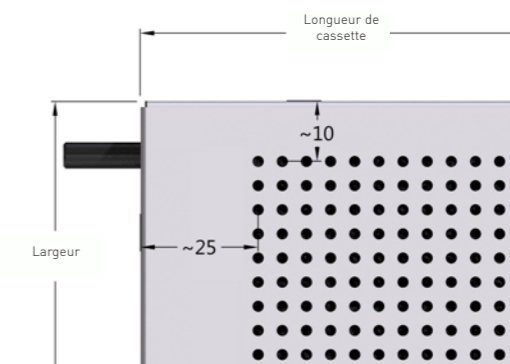


Bord perforé en cas de verrouillage visible

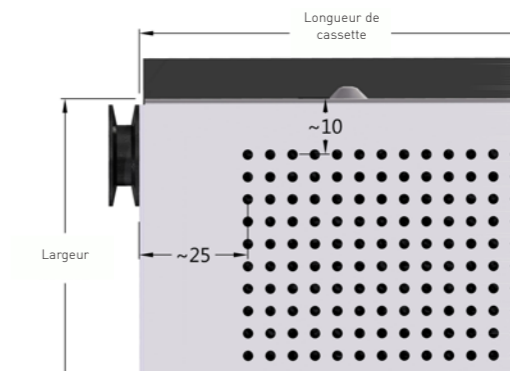


Bord perforé en cas de verrouillage invisible

- Bord perforé constant également possible

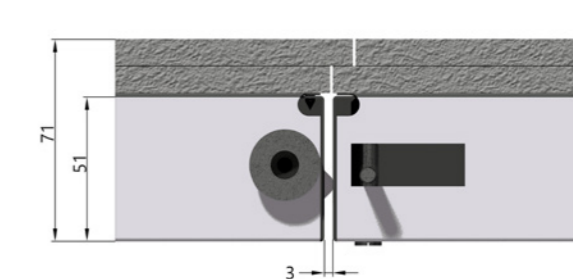


Exécution du côté roulettes avec des picots d'écartement



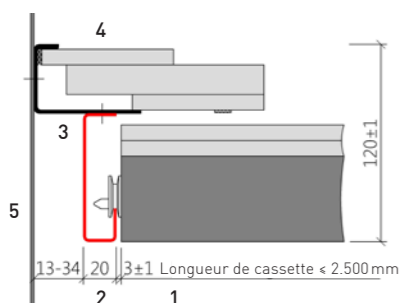
Joint de cassette

- Le joint sur le grand côté de la cassette est de 3 mm en position fermée.
- Abouter les cassettes en douceur, ne pas les presser.



Raccords muraux directs

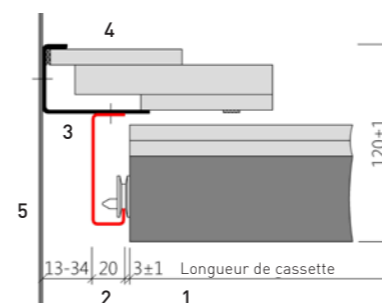
A.W.50 Raccord couloir longitudinal



- Structure totale 120 mm
 - avec pièce de forme en BA 13
 - Joint variable 13-34 mm
- 1 Cassette coupe-feu EI 30 (F30A)
 - 2 Profil porteur en G 20/20/78/20/1,5 mm
 - 3 Profil mural U 65/42/15/2 mm
 - 4 Pièce de forme en BA 13, réf. Fural type W4
 - 5 Mur plein ou cloison en BA 13

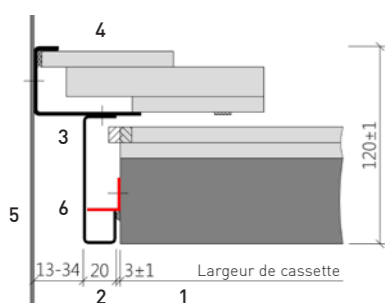
Raccords muraux directs

A.W.53 Raccord couloir longitudinal



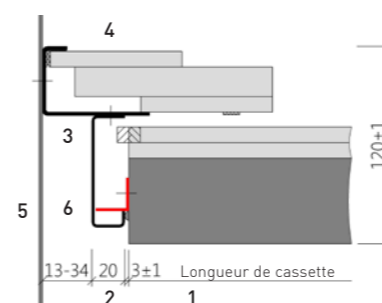
- Structure totale 120 mm
 - G-Profil zurückgesetzt
 - avec pièce de forme en BA 13
 - Joint variable 13-34 mm
- 1 Cassette coupe-feu EI 30 (F30A)
 - 2 Profil porteur en G 10/20/68/20/1,5 mm
 - 3 Profil mural U 65/42/15/2 mm
 - 4 Pièce de forme en BA 13, réf. Fural type W4
 - 5 Mur plein ou cloison en BA 13^{av}

A.W.51 Raccord couloir frontal



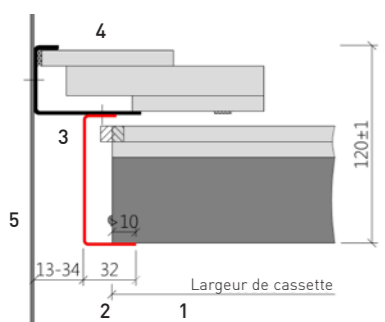
- Structure totale 120 mm
 - avec pièce de forme en BA 13
 - Joint variable 13-34 mm
- 1 Cassette coupe-feu EI 30 (F30A)
 - 2 Profil porteur en G 20/20/78/20/1,5 mm
 - 3 Profil mural U 65/42/15/2 mm
 - 4 Pièce de forme en BA 13, réf. Fural type W4
 - 5 Mur plein ou cloison en BA 13
 - 6 Cornière 20/20/1,5 mm à partir de > 1600 mm de longueur de cassette

A.W.54 Raccord couloir frontal



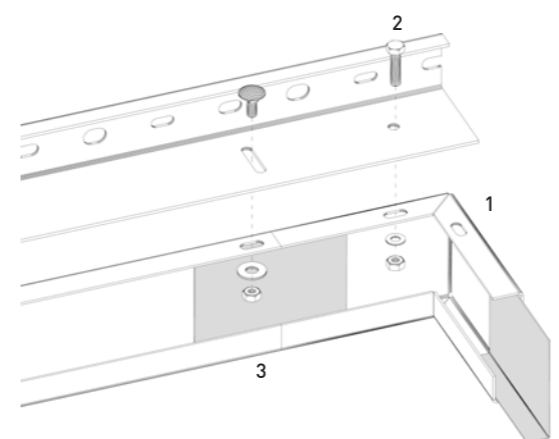
- Structure totale 120 mm
 - avec pièce de forme en BA 13
 - G-Profil zurückgesetzt,
 - Joint variable 13-34 mm
- 1 Cassette coupe-feu EI 30 (F30A)
 - 2 Profil porteur en G 10/20/68/20/1,5 mm
 - 3 Profil mural U 65/42/15/2 mm
 - 4 Pièce de forme en BA 13, réf. Fural type W4
 - 5 Mur plein ou cloison en BA 13
 - 6 Winkelprofil 20/20/1,5 mm ab > 1.600 mm Kassettenlänge

A.W.52 Raccord couloir frontal



- Structure totale 120 mm
 - avec pièce de forme en BA 13
 - Joint variable 13-34 mm
 - pour cassettes coupées
- 1 Cassette coupe-feu EI 30 (F30A)
 - 2 Profil porteur en U 32/79,5/20/1,5 mm
 - 3 Profil mural U 65/42/15/2 mm
 - 4 Pièce de forme en BA 13, réf. Fural type W4
 - 5 Mur plein ou cloison en BA 13

Solution détaillée pour profilé en G périphérique

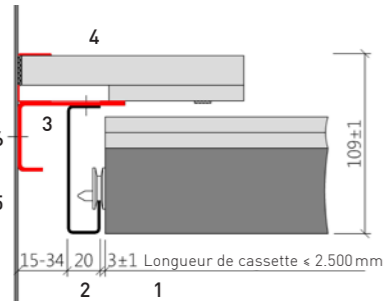


- Raccord d'angle pour profil en G
- 1 Raccord d'angle, monter sur profil mural U
 - 2 Utiliser des vis M6
 - 3 Monter profil en G (5 vis par profil en G)
 - 4 Monter raccord (raccord linéaire)

Généralités
 Sous réserve de modifications techniques. Les illustrations ne représentent pas des schémas de montage. Le montage doit exclusivement être réalisé conformément aux directives de montage du fabricant.

Raccords muraux directs

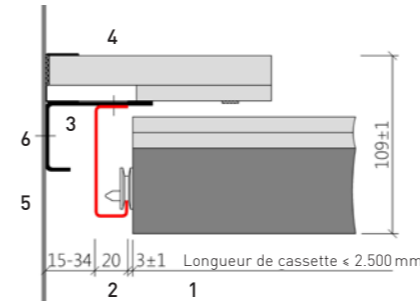
A.W.55 Raccord couloir longitudinal



- Structure totale 109 mm
 - avec pièce de forme en BA 13
 - Joint variable 15-34 mm
- 1 Cassette coupe-feu EI 30 (F30A)
 - 2 Profil porteur en G 20/20/78/20/1,5 mm
 - 3 Profil mural U 65/42/15/2 mm
 - 4 Pièce de forme en BA 13, réf. Fural type W4
 - 5 Mur plein ou cloison en BA 13
 - 6 Étrier de maintien 65/29,5/20/0,75 mm

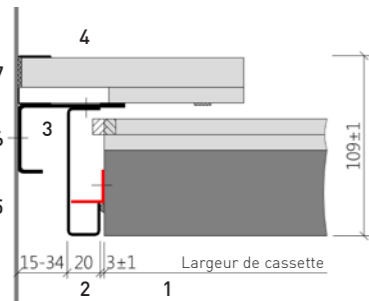
Raccords muraux directs

A.W.58 Raccord couloir longitudinal



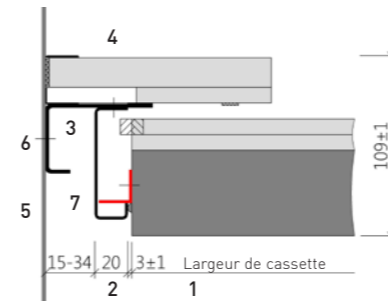
- Structure totale 109 mm
 - Profil en G reculé
 - avec pièce de forme en BA 13
 - Joint variable 15-34 mm
- 1 Cassette coupe-feu EI 30 (F30A)
 - 2 Profil porteur en G 10/20/68/20/1,5 mm
 - 3 Profil mural U 65/42/15/2 mm
 - 4 Pièce de forme en BA 13, réf. Fural type W4
 - 5 Mur plein ou cloison en BA 13
 - 6 Étrier de maintien 65/29,5/20/0,75 mm

A.W.56 Raccord couloir frontal



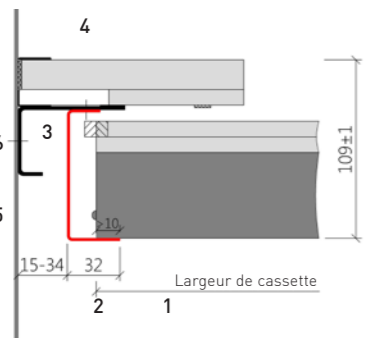
- Structure totale 109 mm
 - avec pièce de forme en BA 13
 - Joint variable 15-34 mm
- 1 Cassette coupe-feu EI 30 (F30A)
 - 2 Profil porteur en G 20/20/78/20/1,5 mm
 - 3 Profil mural U 65/42/15/2 mm
 - 4 Pièce de forme en BA 13, réf. Fural type W4
 - 5 Mur plein ou cloison en BA 13
 - 6 Étrier de maintien 65/29,5/20/0,75 mm
 - 7 Cornière 20/20/1,5 mm à partir de > 1600 mm de longueur de cassette

A.W.59 Raccord couloir frontal



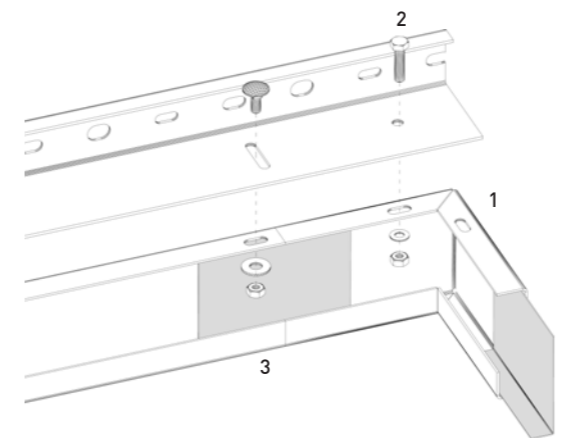
- Structure totale 109 mm
 - avec pièce de forme en BA 13
 - Profil en G reculé
 - Joint variable 15-34 mm
- 1 Cassette coupe-feu EI 30 (F30A)
 - 2 Profil porteur en G 10/20/68/20/1,5 mm
 - 3 Profil mural U 65/42/15/2 mm
 - 4 Pièce de forme en BA 13, réf. Fural type W4
 - 5 Mur plein ou cloison en BA 13
 - 6 Étrier de maintien 65/29,5/20/0,75 mm
 - 7 Cornière 20/20/1,5 mm à partir de > 1600 mm de longueur de cassette

A.W.57 Raccord couloir frontal



- Structure totale 109 mm
 - avec pièce de forme en BA 13
 - Joint variable 15-34 mm
 - pour cassettes coupées
- 1 Cassette coupe-feu EI 30 (F30A)
 - 2 Profil porteur en U 32/79,5/20/1,5 mm
 - 3 Profil mural U 65/42/15/2 mm
 - 4 Pièce de forme en BA 13, réf. Fural type W4
 - 5 Mur plein ou cloison en BA 13
 - 6 Étrier de maintien 65/29,5/20/0,75 mm

Solution détaillée pour profil en G périphérique

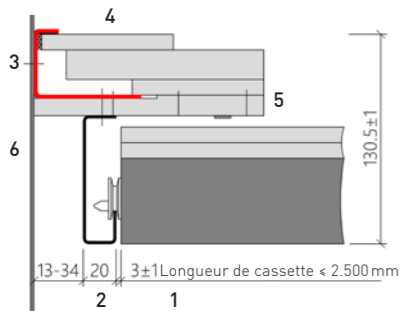


- Raccord d'angle pour profil en G
- 1 Raccord d'angle, monter sur profil mural U
 - 2 Utiliser des vis M6
 - 3 Monter profil en G (5 vis par profil en G)
 - 4 Monter raccord (raccord linéaire)

Généralités
 Sous réserve de modifications techniques. Les illustrations ne représentent pas des schémas de montage. Le montage doit exclusivement être réalisé conformément aux directives de montage du fabricant.

Raccords muraux directs

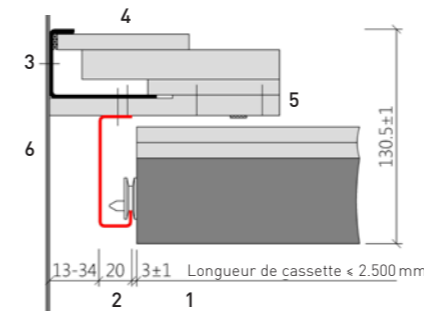
A.W.60 Raccord couloir longitudinal



- raccord d'angle dissimulé
 - avec pièce de forme en BA 13
 - Joint variable 13-34 mm
- 1 Cassette coupe-feu EI 30 (F30A)
 - 2 Profil porteur en G 20/20/78/20/1,5 mm
 - 3 Profil mural U 65/42/15/2 mm
 - 4 Pièce de forme en BA 13, réf. Fural type W5
 - 5 Pièce de forme en BA 13, réf. Fural type W7
 - 6 Mur plein ou cloison en BA 13

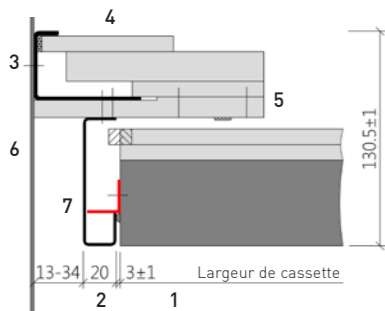
Raccords muraux directs

A.W.63 Raccord couloir longitudinal



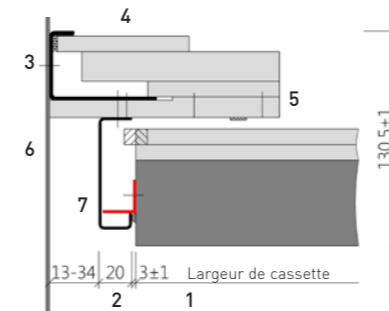
- raccord d'angle dissimulé
 - Profil en G reculé
 - avec pièce de forme en BA 13
 - Joint variable 13-34 mm
- 1 Cassette coupe-feu EI 30 (F30A)
 - 2 Profil porteur en G 10/20/68/20/1,5 mm
 - 3 Profil mural U 65/42/15/2 mm
 - 4 Pièce de forme en BA 13, réf. Fural type W5
 - 5 Pièce de forme en BA 13, réf. Fural type W7
 - 6 Mur plein ou cloison en BA 13

A.W.61 Raccord couloir frontal



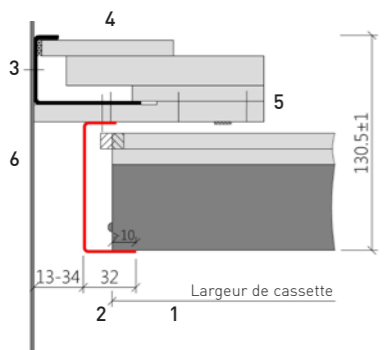
- raccord d'angle dissimulé
 - avec pièce de forme en BA 13
 - Joint variable 13-34 mm
- 1 Cassette coupe-feu EI 30 (F30A)
 - 2 Profil porteur en G 20/20/78/20/1,5 mm
 - 3 Profil mural U 65/42/15/2 mm
 - 4 Pièce de forme en BA 13, réf. Fural type W5
 - 5 Pièce de forme en BA 13, réf. Fural type W7
 - 6 Mur plein ou cloison en BA 13
 - 7 Cornière 20/20/1,5 mm à partir de > 1600 mm de longueur de cassette

A.W.64 Raccord couloir frontal



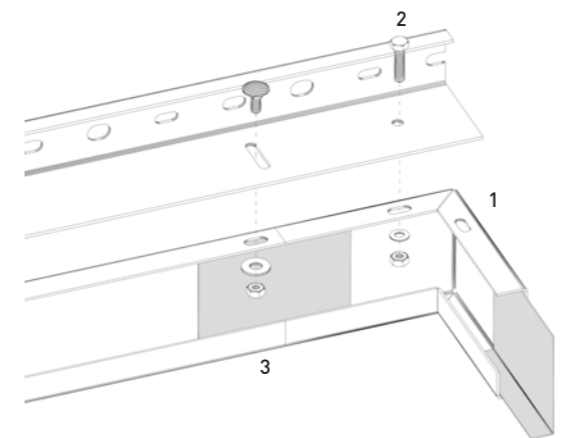
- raccord d'angle dissimulé
 - avec pièce de forme en BA 13
 - G-Profil zurückgesetzt,
 - Joint variable 13-34 mm
- 1 Cassette coupe-feu EI 30 (F30A)
 - 2 Profil porteur en G 10/20/68/20/1,5 mm
 - 3 Profil mural U 65/42/15/2 mm
 - 4 Pièce de forme en BA 13, réf. Fural type W5
 - 5 Pièce de forme en BA 13, réf. Fural type W7
 - 6 Mur plein ou cloison en BA 13
 - 7 Cornière 20/20/1,5 mm à partir de > 1600 mm de longueur de cassette

A.W.62 Raccord couloir frontal



- raccord d'angle dissimulé
 - avec pièce de forme en BA 13
 - Joint variable 13-34 mm
 - pour cassettes coupées
- 1 Cassette coupe-feu EI 30 (F30A)
 - 2 Profil porteur en U 32/79,5/20/1,5 mm
 - 3 Profil mural U 65/42/15/2 mm
 - 4 Pièce de forme en BA 13, réf. Fural type W5
 - 5 Pièce de forme en BA 13, réf. Fural type W7
 - 6 Mur plein ou cloison en BA 13

Solution détaillée pour profilé en G périphérique



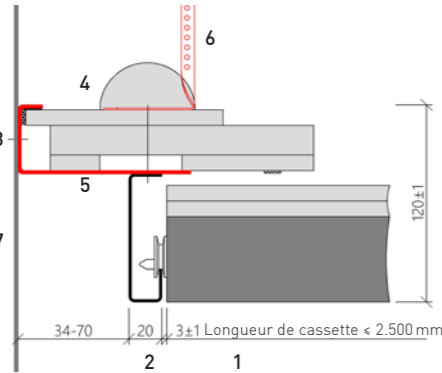
- Raccord d'angle pour profil en G
- 1 Raccord d'angle, monter sur profil mural U
 - 2 Utiliser des vis M6
 - 3 Monter profil en G (5 vis par profil en G)
 - 4 Monter raccord (raccord linéaire)

Généralités

Sous réserve de modifications techniques. Les illustrations ne représentent pas des schémas de montage. Le montage doit exclusivement être réalisé conformément aux directives de montage du fabricant.

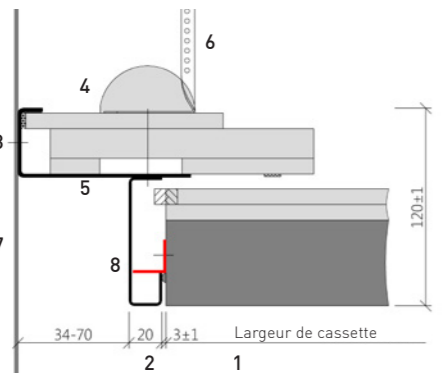
Raccords muraux directs

A.W.65
Raccord couloir longitudinal



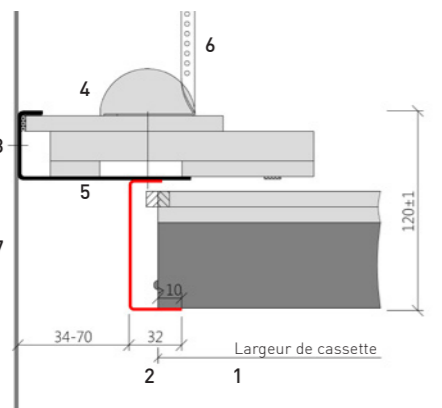
- Structure totale 120 mm
 - avec pièce de forme en BA 13
 - Joint variable 34-70 mm
- 1 Cassette coupe-feu EI 30 (F30A)
 - 2 Profil porteur en G 20/20/78/20/1,5 mm
 - 3 Profil mural U 105/42/15/2 mm
 - 4 Pièce de forme en BA 13, réf. Fural type W8
 - 5 plaque en BA 13 locale comme aide au montage
 - 6 Suspension + plâtre de fixation
 - 7 Mur plein ou cloison en BA 13

A.W.66
Raccord couloir frontal



- Structure totale 120 mm
 - avec pièce de forme en BA 13
 - Joint variable 34-70 mm
- 1 Cassette coupe-feu EI 30 (F30A)
 - 2 Profil porteur en G 20/20/78/20/1,5 mm
 - 3 Profil mural U 105/42/15/2 mm
 - 4 Pièce de forme en BA 13, réf. Fural type W8
 - 5 plaque en BA 13 locale comme aide au montage
 - 6 Suspension + plâtre de fixation
 - 7 Mur plein ou cloison en BA 13
 - 8 Cornière 20/20/1,5 mm à partir de > 1600 mm de longueur de cassette

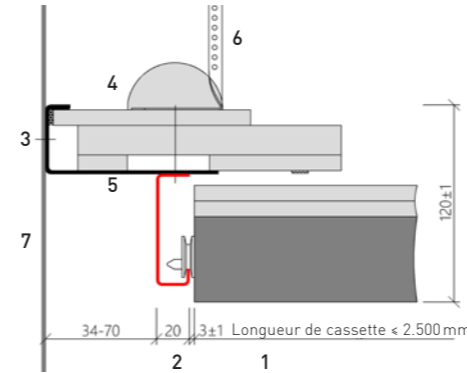
A.W.67
Raccord couloir frontal



- Structure totale 120 mm
 - avec pièce de forme en BA 13
 - Joint variable 34-70 mm
 - pour cassettes coupées
- 1 Cassette coupe-feu EI 30 (F30A)
 - 2 Profil porteur en U 32/79,5/20/1,5 mm
 - 3 Profil mural U 105/42/15/2 mm
 - 4 Pièce de forme en BA 13, réf. Fural type W8
 - 5 plaque en BA 13 locale comme aide au montage
 - 6 Suspension + plâtre de fixation
 - 7 Mur plein ou cloison en BA 13

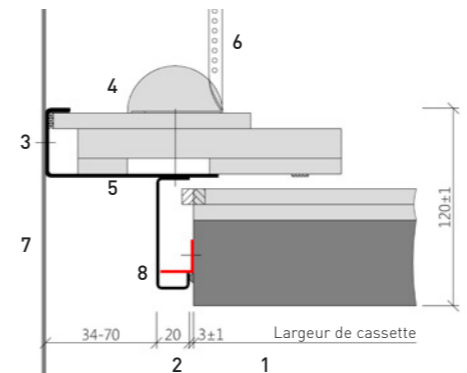
Raccords muraux directs

A.W.68
Raccord couloir longitudinal



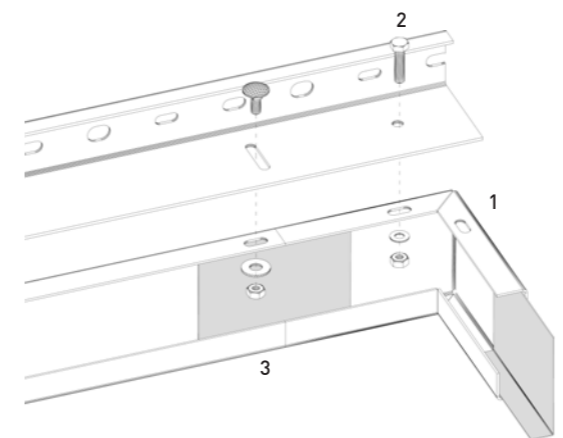
- Structure totale 120 mm
 - Profil en G reculé
 - avec pièce de forme en BA 13
 - Joint variable 34-70 mm
- 1 Cassette coupe-feu EI 30 (F30A)
 - 2 Profil porteur en G 10/20/68/20/1,5 mm
 - 3 Profil mural U 105/42/15/2 mm
 - 4 Pièce de forme en BA 13, réf. Fural type W8
 - 5 plaque en BA 13 locale comme aide au montage
 - 6 Suspension + plâtre de fixation
 - 7 Mur plein ou cloison en BA 13

A.W.69
Raccord couloir frontal



- Structure totale 120 mm
 - avec pièce de forme en BA 13
 - Profil en G reculé
 - Joint variable 34-70 mm
- 1 Cassette coupe-feu EI 30 (F30A)
 - 2 Profil porteur en G 10/20/68/20/1,5 mm
 - 3 Profil mural U 105/42/15/2 mm
 - 4 Pièce de forme en BA 13, réf. Fural type W8
 - 5 plaque en BA 13 locale comme aide au montage
 - 6 Suspension + plâtre de fixation
 - 7 Mur plein ou cloison en BA 13
 - 8 Cornière 20/20/1,5 mm à partir de > 1600 mm de longueur de cassette

Solution détaillée pour profilé en G périphérique

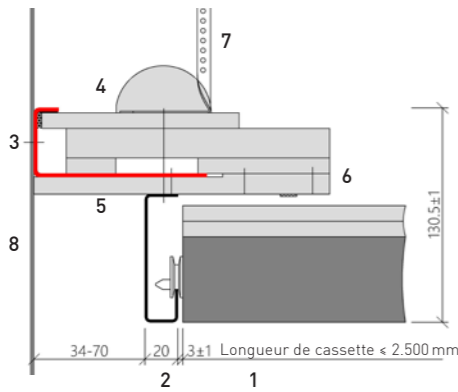


- Raccord d'angle pour profil en G
- 1 Raccord d'angle, monter sur profil mural U
 - 2 Utiliser des vis M6
 - 3 Monter profil en G (5 vis par profil en G)
 - 4 Monter raccord (raccord linéaire)

Généralités
Sous réserve de modifications techniques. Les illustrations ne représentent pas des schémas de montage. Le montage doit exclusivement être réalisé conformément aux directives de montage du fabricant.

Raccords muraux directs

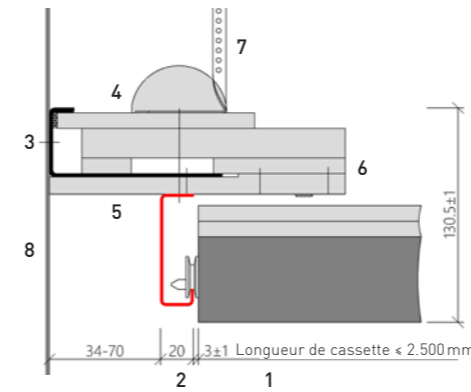
A.W.70 Raccord couloir longitudinal



- raccord d'angle dissimulé
 - avec bande en BA 13
 - Joint variable 34-70 mm
- a
- 1 Cassette coupe-feu EI 30 (F30A)
 - 2 Profil porteur en G 20/20/78/20/1,5 mm
 - 3 Profil mural U 105/42/15/2 mm
 - 4 Pièce de forme en BA 13, réf. Fural type W8
 - 5 plaque en BA 13 locale comme aide au montage
 - 6 Pièce de forme en BA 13, réf. Fural type W9
 - 7 Suspension + plâtre de fixation
 - 8 Mur plein ou cloison en BA 13

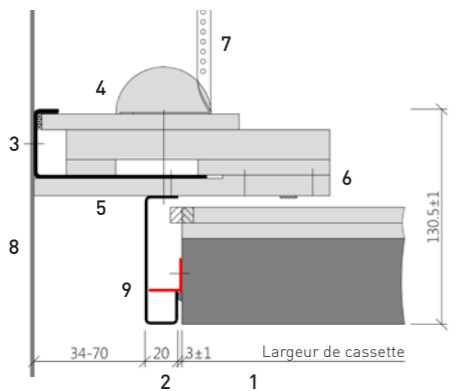
Raccords muraux directs

A.W.73 Raccord couloir longitudinal



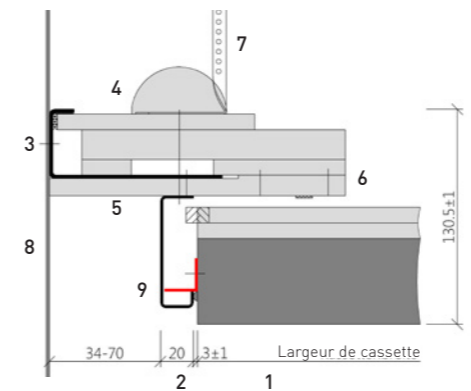
- raccord d'angle dissimulé
 - G-Profil zurückgesetzt
 - avec bande en BA 13
 - Joint variable 34-70 mm
- 1 Cassette coupe-feu EI 30 (F30A)
 - 2 Profil porteur en G 10/20/68/20/1,5 mm
 - 3 Profil mural U 105/42/15/2 mm
 - 4 Pièce de forme en BA 13, réf. Fural type W8
 - 5 plaque en BA 13 locale comme aide au montage
 - 6 Pièce de forme en BA 13, réf. Fural type W9
 - 7 Suspension + plâtre de fixation
 - 8 Mur plein ou cloison en BA 13

A.W.71 Raccord couloir frontal



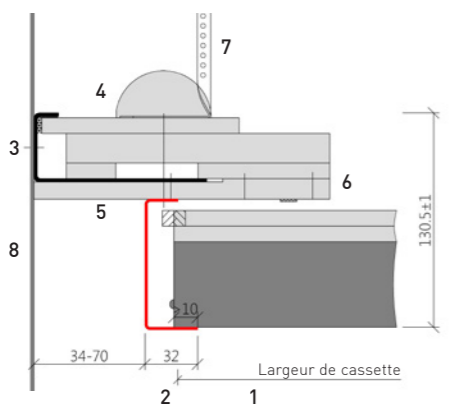
- raccord d'angle dissimulé
 - avec bande en BA 13
 - Joint variable 34-70 mm
- 1 Cassette coupe-feu EI 30 (F30A)
 - 2 Profil porteur en G 20/20/78/20/1,5 mm
 - 3 Profil mural U 105/42/15/2 mm
 - 4 Pièce de forme en BA 13, réf. Fural type W8
 - 5 plaque en BA 13 locale comme aide au montage
 - 6 Pièce de forme en BA 13, réf. Fural type W9
 - 7 Suspension + plâtre de fixation
 - 8 Mur plein ou cloison en BA 13
 - 9 Cornière 20/20/1,5 mm à partir de > 1600 mm de longueur de cassette

A.W.74 Raccord couloir frontal



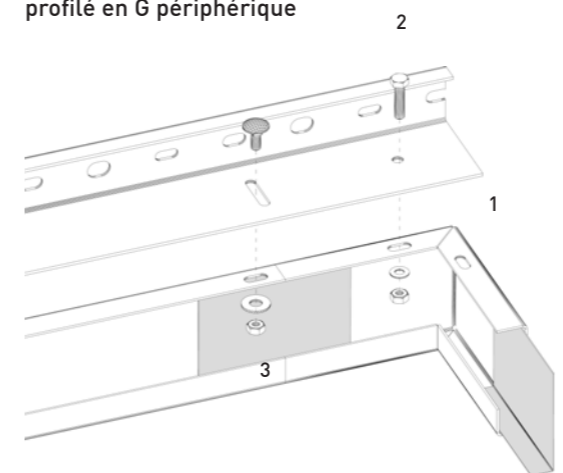
- raccord d'angle dissimulé
 - avec bande en BA 13
 - G-Profil zurückgesetzt,
 - Joint variable 34-70 mm
- 1 Cassette coupe-feu EI 30 (F30A)
 - 2 Profil porteur en G 10/20/68/20/1,5 mm
 - 3 Profil mural U 105/42/15/2 mm
 - 4 Pièce de forme en BA 13, réf. Fural type W8
 - 5 plaque en BA 13 locale comme aide au montage
 - 6 Pièce de forme en BA 13, réf. Fural type W9
 - 7 Suspension + plâtre de fixation
 - 8 Mur plein ou cloison en BA 13
 - 9 Cornière 20/20/1,5 mm à partir de > 1600 mm de longueur de cassette

A.W.72 Raccord couloir frontal



- raccord d'angle dissimulé
 - avec bande en BA 13
 - Joint variable 37-70 mm
 - pour cassettes coupées
- 1 Cassette coupe-feu EI 30 (F30A)
 - 2 U-Tragprofil 32/79,5/20/1,5 mm
 - 3 Profil mural U 105/42/15/2 mm
 - 4 Pièce de forme en BA 13, réf. Fural type W8
 - 5 plaque en BA 13 locale comme aide au montage
 - 6 Pièce de forme en BA 13, réf. Fural type W9
 - 7 Suspension + plâtre de fixation
 - 8 Mur plein ou cloison en BA 13

Solution détaillée pour profil en G périphérique

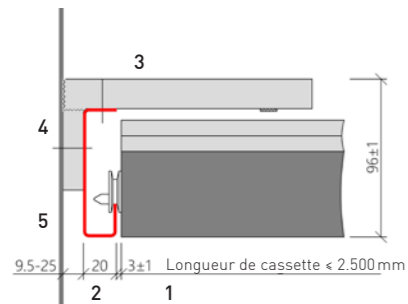


- Raccord d'angle pour profil en G
- 1 Raccord d'angle, monter sur profil mural U
 - 2 Utiliser des vis M6
 - 3 Monter profil en G (5 vis par profil en G)
 - 4 Monter raccord (raccord linéaire)

Généralités
 Sous réserve de modifications techniques. Les illustrations ne représentent pas des schémas de montage. Le montage doit exclusivement être réalisé conformément aux directives de montage du fabricant.

Raccords muraux directs

A.W.85 Raccord couloir longitudinal

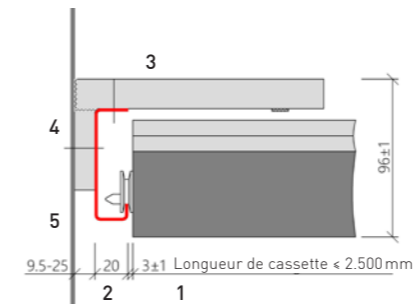


- avec bande en BA 13
- Joints 9,5/12,5/15/18/20/25 mm
- également possible pour couloirs en courbe, $r > 30\text{ m}$

- 1 Cassette coupe-feu EI 30 (F30A)
- 2 Profil porteur en G 20/20/78/20/1,5 mm
- 3 Bande en BA 13 horizontale
- 4 Bande en BA 13 48 mm pour joint
- 5 Mur plein ou cloison en BA 13

Raccords muraux directs

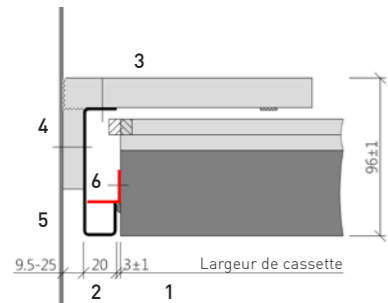
A.W.88 Raccord couloir longitudinal



- Profil en G reculé
- avec bande en BA 13
- Joints 9,5/12,5/15/18/20/25 mm
- également possible pour couloirs en courbe, $r > 30\text{ m}$

- 1 Cassette coupe-feu EI 30 (F30A)
- 2 Profil porteur en G 10/20/68/20/1,5 mm
- 3 Bande en BA 13 horizontale
- 4 Bande en BA 13 48 mm pour joint
- 5 Mur plein ou cloison en BA 13

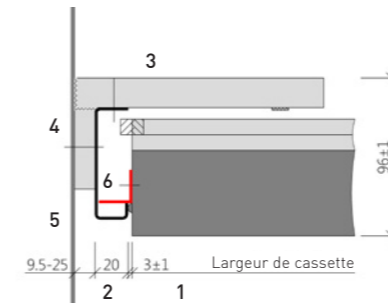
A.W.86 Raccord couloir frontal



- avec bande en BA 13
- Joints 9,5/12,5/15/18/20/25 mm
- également possible pour couloirs en courbe, $r > 30\text{ m}$

- 1 Cassette coupe-feu EI 30 (F30A)
- 2 Profil porteur en G 20/20/78/20/1,5 mm
- 3 Bande en BA 13 horizontale
- 4 Bande en BA 13 48 mm pour joint
- 5 Mur plein ou cloison en BA 13
- 6 Cornière 20/20/1,5 mm à partir de $> 1600\text{ mm}$ de longueur de cassette

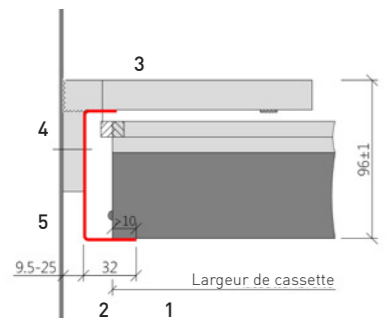
A.W.89 Raccord couloir frontal



- Profil en G reculé
- avec bande en BA 13
- Joints 9,5/12,5/15/18/20/25 mm
- également possible pour couloirs en courbe, $r > 30\text{ m}$

- 1 Cassette coupe-feu EI 30 (F30A)
- 2 Profil porteur en G 10/20/68/20/1,5 mm
- 3 Bande en BA 13 horizontale
- 4 Bande en BA 13 48 mm pour joint
- 5 Mur plein ou cloison en BA 13
- 6 Cornière 20/20/1,5 mm à partir de $> 1600\text{ mm}$ de longueur de cassette

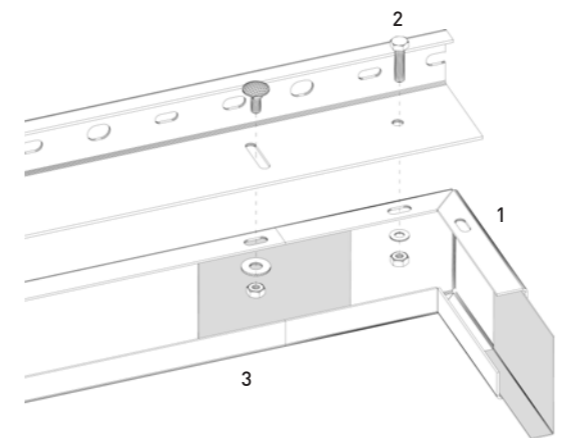
A.W.87 Raccord couloir frontal



- avec bande en BA 13
- Joints 9,5/12,5/15/18/20/25 mm
- également possible pour couloirs en courbe, $r > 30\text{ m}$
- pour cassettes coupées

- 1 Cassette coupe-feu EI 30 (F30A)
- 2 Profil porteur en U 32/79,5/20/1,5 mm
- 3 Bande en BA 13 horizontale
- 4 Bande en BA 13 48 mm pour joint
- 5 Mur plein ou cloison en BA 13

Solution détaillée pour profil en G périphérique



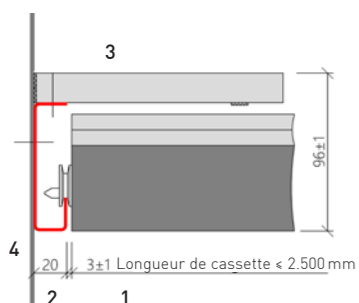
- Raccord d'angle pour profil en G
- 1 Raccord d'angle, monter sur profil mural U
 - 2 Utiliser des vis M6
 - 3 Monter profil en G (5 vis par profil en G)
 - 4 Monter raccord (raccord linéaire)

Généralités

Sous réserve de modifications techniques. Les illustrations ne représentent pas des schémas de montage. Le montage doit exclusivement être réalisé conformément aux directives de montage du fabricant.

Raccords muraux directs

A.W.90 Raccord couloir longitudinal

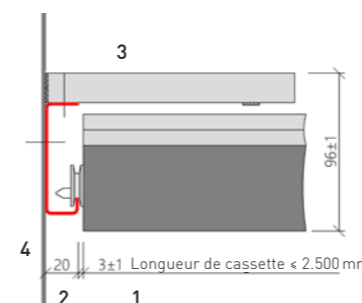


- Profil en G directement sur mur du couloir
- sans joint

- 1 Casette coupe-feu EI 30 (F30A)
- 2 Profil porteur en G 20/20/78/20/1,5 mm
- 3 Bande en BA 13 horizontale
- 4 Mur plein ou cloison en BA 13

Raccords muraux directs

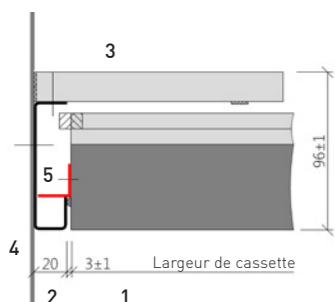
A.W.93 Raccord couloir longitudinal



- Profil en G reculé,
- Profil en G directement sur mur du couloir
- sans joint

- 1 Casette coupe-feu EI 30 (F30A)
- 2 Profil porteur en G 10/20/68/20/1,5 mm
- 3 Bande en BA 13 horizontale
- 4 Mur plein ou cloison en BA 13

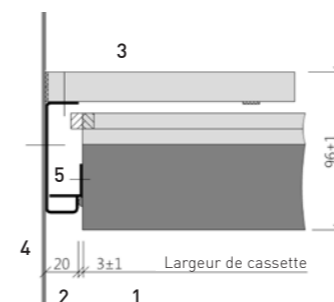
A.W.91 Raccord couloir frontal



- Profil en G directement sur mur du couloir
- sans joint

- 1 Casette coupe-feu EI 30 (F30A)
- 2 Profil porteur en G 20/20/78/20/1,5 mm
- 3 Bande en BA 13 horizontale
- 4 Mur plein ou cloison en BA 13
- 5 Cornière 20/20/1,5 mm à partir de > 1600 mm de longueur de cassette

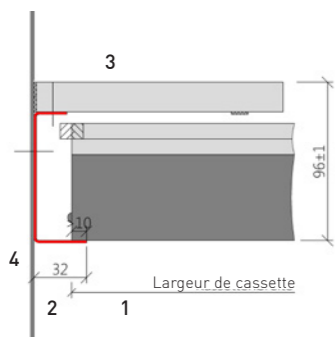
A.W.94 Raccord couloir frontal



- Profil en G reculé,
- Profil en G directement sur mur du couloir
- sans joint

- 1 Casette coupe-feu EI 30 (F30A)
- 2 Profil porteur en G 10/20/68/20/1,5 mm
- 3 Bande en BA 13 horizontale
- 4 Mur plein ou cloison en BA 13
- 5 Cornière 20/20/1,5 mm à partir de > 1600 mm de longueur de cassette

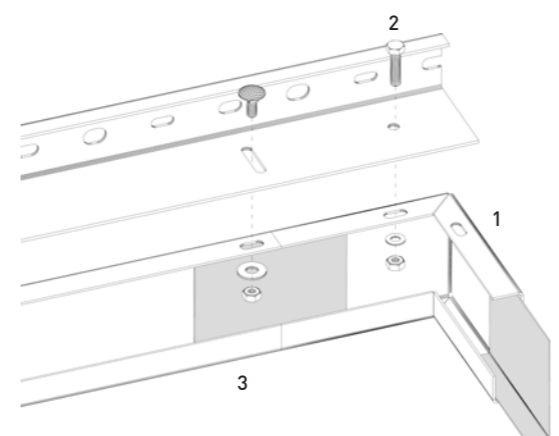
A.W.92 Raccord couloir frontal



- Profil porteur en U directement sur mur du couloir
- sans joint
- pour cassettes coupées

- 1 Casette coupe-feu EI 30 (F30A)
- 2 Profil porteur en U 32/79,5/20/1,5 mm
- 3 Bande en BA 13 horizontale
- 4 Mur plein ou cloison en BA 13

Solution détaillée pour profilé en G périphérique



- Raccord d'angle pour profil en G

- 1 Raccord d'angle, monter sur profil mural U
- 2 Utiliser des vis M6
- 3 Monter profil en G (5 vis par profil en G)
- 4 Monter raccord (raccord linéaire)

Généralités

Sous réserve de modifications techniques. Les illustrations ne représentent pas des schémas de montage. Le montage doit exclusivement être réalisé conformément aux directives de montage du fabricant.

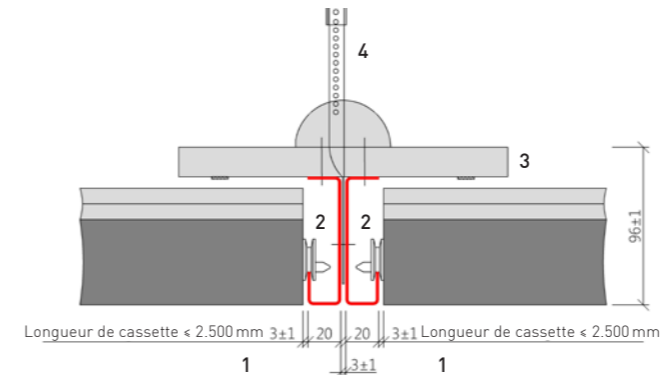


Suspensions centrales

A.M.50 Raccordement côté longitudinal

- 2 x profil en G
- sans joint

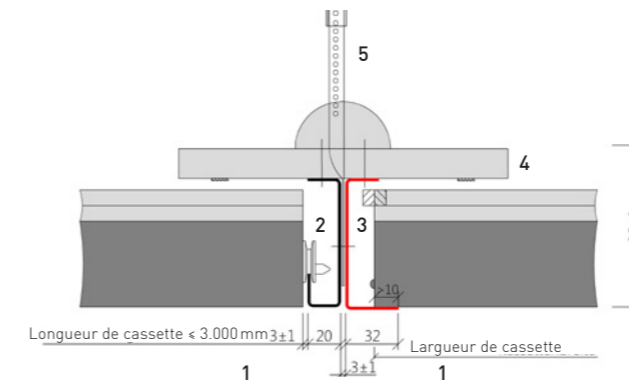
- 1 Casette coupe-feu EI 30 (F30A)
- 2 Profil porteur en G 20/20/78/20/1,5 mm
- 3 Plaque en BA 13
- 4 Suspension + plâtre de fixation



A.M.51 Raccordement côté longitudinal / face avant du couloir

- sans joint
- pour cassettes coupées

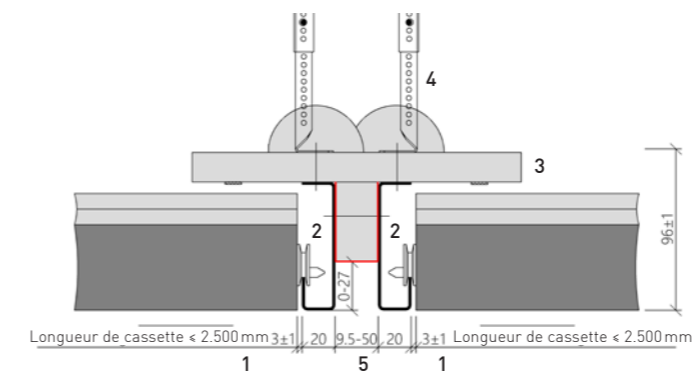
- 1 Casette coupe-feu EI 30 (F30A)
- 2 Profil porteur en G 20/20/78/20/1,5 mm
- 3 U-Tragprofil 32/79,5/20/1,5 mm
- 4 Plaque en BA 13
- 5 Suspension + plâtre de fixation



A.M.52 Raccordement côté longitudinal

- Largeur de joint variable 9,5–50 mm
- Profondeur de joint variable 0–27 mm

- 1 Casette coupe-feu EI 30 (F30A)
- 2 Profil porteur en G 20/20/78/20/1,5 mm
- 3 Plaque en BA 13
- 4 Suspension + plâtre de fixation
- 5 Bande en BA 13 verticale 9,5-50 mm



Généralités

Sous réserve de modifications techniques. Les illustrations ne représentent pas des schémas de montage. Le montage doit exclusivement être réalisé conformément aux directives de montage du fabricant.

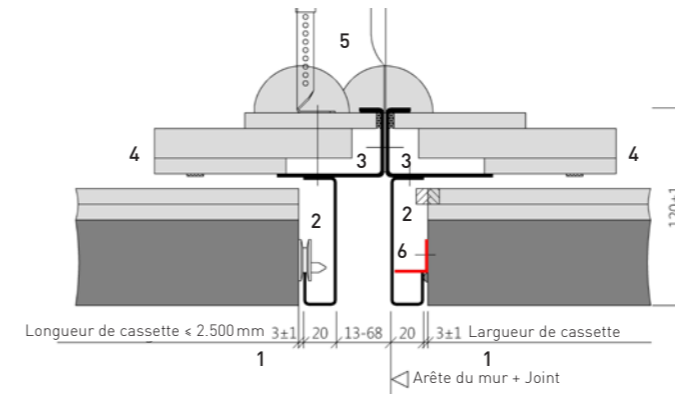


Croisement de couloirs

A.FK.50

Raccordement intersection de couloirs

- avec pièce de forme en BA 13
- convient à A.W.50/A.W.51
- Joint variable 13-68 mm

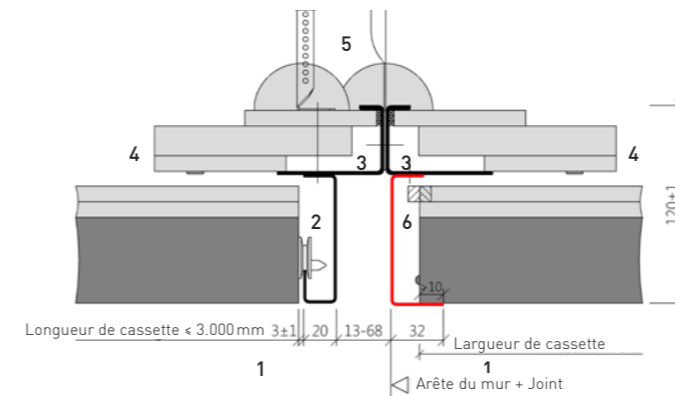


Coupe A-A

A.FK.51

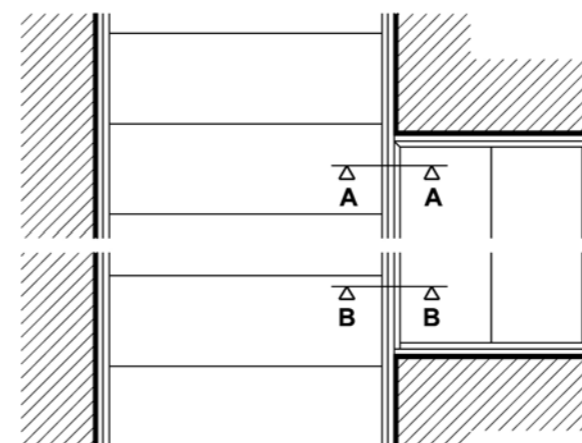
Raccordement intersection de couloirs

- avec pièce de forme en BA 13
- convient à A.W.50/A.W.51
- Joint variable 13-68 mm
- pour cassettes coupées



Coupe B-B

Plan



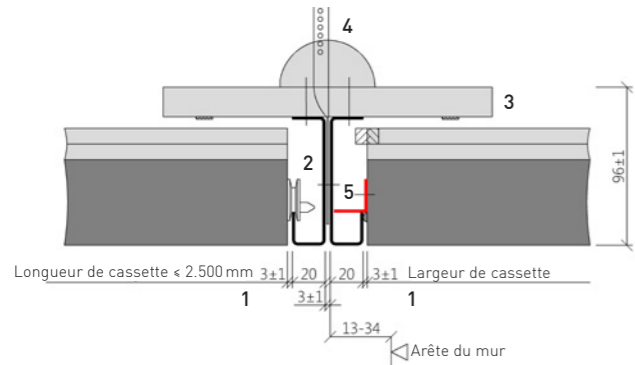
Généralités

Sous réserve de modifications techniques. Les illustrations ne représentent pas des schémas de montage. Le montage doit exclusivement être réalisé conformément aux directives de montage du fabricant.

Croisement de couloirs

A.FK.54

Raccordement intersection de couloirs

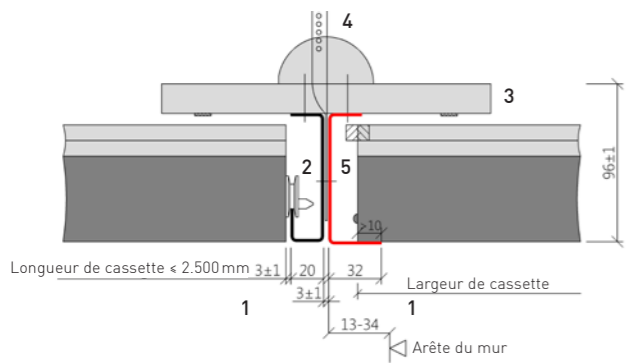


- avec plaque en BA 13
 - sans joint
- 1 Casette coupe-feu EI 30 (F30A)
 - 2 G-Profil porteur en G 20/20/78/20/1,5 mm
 - 3 Plaque en BA 13
 - 4 Suspension + plâtre de fixation
 - 5 Cornière 20/20/1,5 mm à partir de > 1600 mm de longueur de cassette

Coupe A-A

A.FK.55

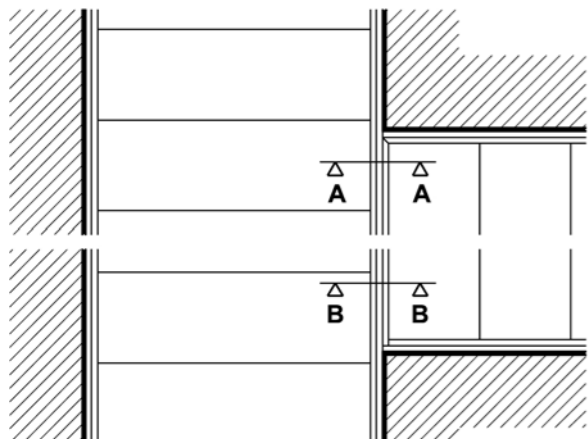
Raccordement intersection de couloirs



- avec plaque en BA 13
 - sans joint
 - pour cassettes coupées
- 1 Casette coupe-feu EI 30 (F30A)
 - 2 Profil porteur en G 20/20/78/20/1,5 mm
 - 3 Plaque en BA 13
 - 4 Suspension + plâtre de fixation
 - 5 Profil porteur en U 32/79,5/20/1,5 mm

Coupe B-B

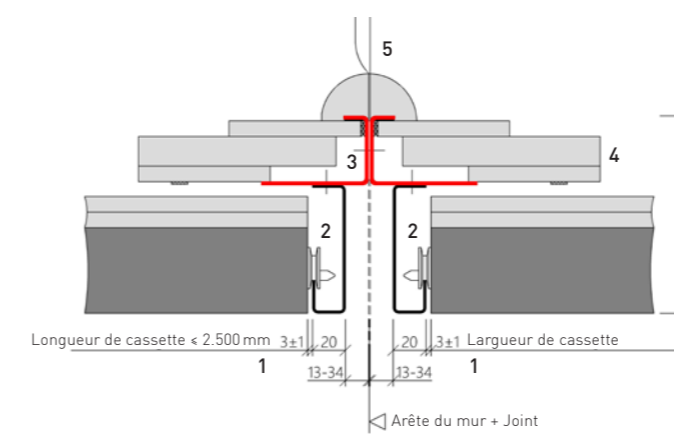
Plan



Raccords de niche

A.N.50

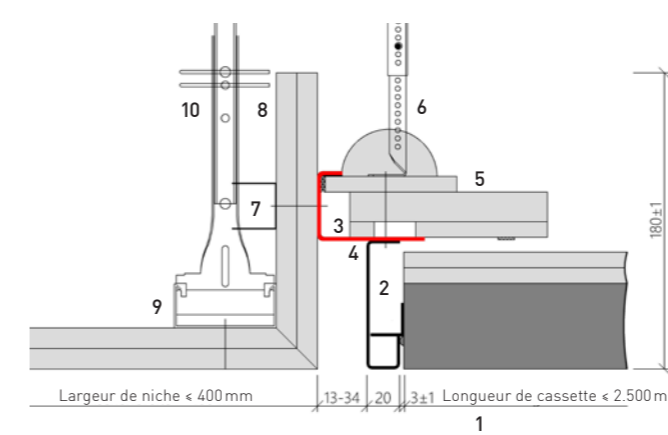
Raccord niche



- avec pièce de forme en BA 13
 - convient à A.W.50
 - Joint variable 26-68 mm
- 1 Casette coupe-feu EI 30 (F30A)
 - 2 Profil porteur en G 20/20/78/20/1,5 mm
 - 3 Profil mural U 65/42/15/2 mm
 - 4 Pièce de forme en BA 13, réf. Fural type W5
 - 5 Suspension + plâtre de fixation

A.N.52

Raccord niche B $\le 400\text{ mm}$

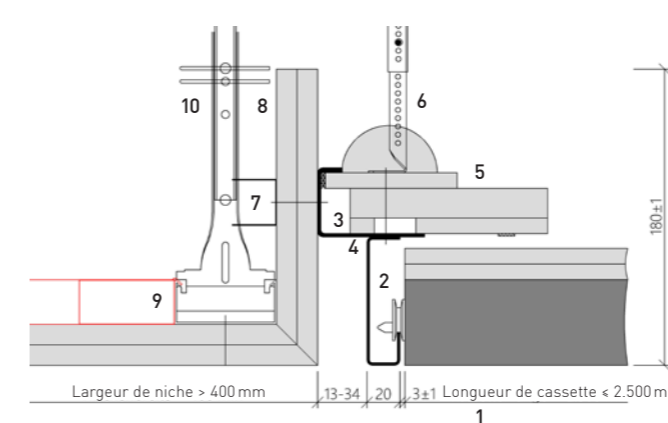


- avec pièce de forme en BA 13
- convient à A.W.50
- Joint variable 13-34 mm
- pour niches en BA 13 jusqu'à 400 mm

- 1 Casette coupe-feu EI 30 (F30A)
- 2 Profil porteur en G 20/20/78/20/1,5 mm
- 3 Profil mural U 65/42/15/2 mm
- 4 plaque en BA 13 locale comme aide au montage
- 5 Pièce de forme en BA 13, réf. Fural type W5
- 6 Suspension + plâtre de fixation
- 7 Profil mural en U 27/28/27/0,6 mm
- 8 Pièce de forme en BA 13, réf. Fural type N1
- 9 Profil de plafond CD-27/60/27 mm
- 10 Suspente Nonius

A.N.53

Raccord niche B > 400 mm



- avec pièce de forme en BA 13
- convient à A.W.50
- Joint variable 13-34 mm
- pour niches en BA 13 jusqu'à 400 mm

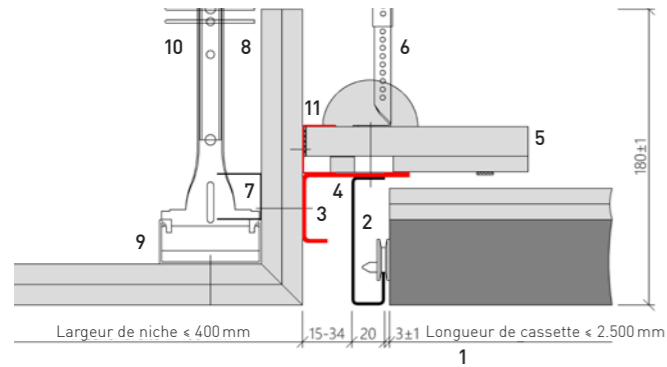
- 1 Casette coupe-feu EI 30 (F30A)
- 2 Profil porteur en G 20/20/78/20/1,5 mm
- 3 Profil mural U 65/42/15/2 mm
- 4 plaque en BA 13 locale comme aide au montage
- 5 Pièce de forme en BA 13, réf. Fural type W5
- 6 Suspension + plâtre de fixation
- 7 Profil mural en U 27/28/27/0,6 mm
- 8 Pièce de forme en BA 13, réf. Fural type N1
- 9 Profil de plafond CD-27/60/27 mm
- 10 Suspente Nonius

Généralités

Sous réserve de modifications techniques. Les illustrations ne représentent pas des schémas de montage. Le montage doit exclusivement être réalisé conformément aux directives de montage du fabricant.

Raccords de niche

A.N.54 Raccord niche B ≤ 400 mm



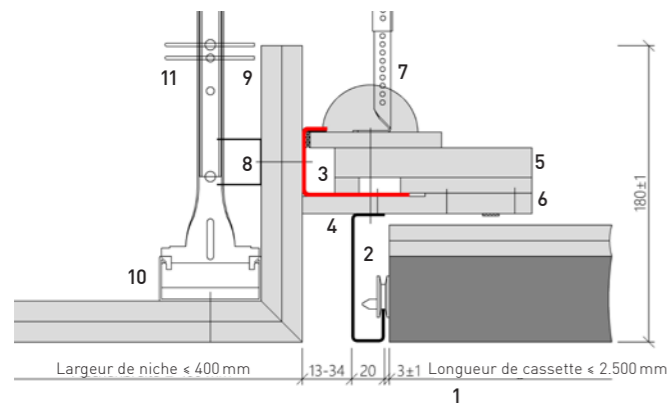
- avec pièce de forme en BA 13
- convient à A.W.55
- Joint variable 15-34 mm
- pour niches en BA 13 jusqu'à 400 mm

- 1 Cassette coupe-feu EI 30 (F30A)
- 2 Profil porteur en G 20/20/78/20/1,5 mm
- 3 Profil mural U 65/42/15/2 mm
- 4 plaque en BA 13 locale comme aide au montage
- 5 Pièce de forme en BA 13, réf. Fural type W5
- 6 Suspension + plâtre de fixation
- 7 Profil mural en U 27/28/27/0,6 mm
- 8 Pièce de forme en BA 13, réf. Fural type N1
- 9 Profil de plafond CD-27/60/27 mm
- 10 Suspente Nonius
- 11 Étrier de maintien 65/29,5/20/0,75

A.N.55 Raccord niche B > 400 mm

Comme A.N.54 avec profil de plafond supplémentaire, CD-27/60/27 mm, voir également A.N.53

A.N.56 Raccord niche B ≤ 400 mm



- avec pièce de forme en BA 13
- convient à A.W.60
- verdeckter Randwinkel
- Joint variable 13-34 mm
- pour niches en BA 13 jusqu'à 400 mm

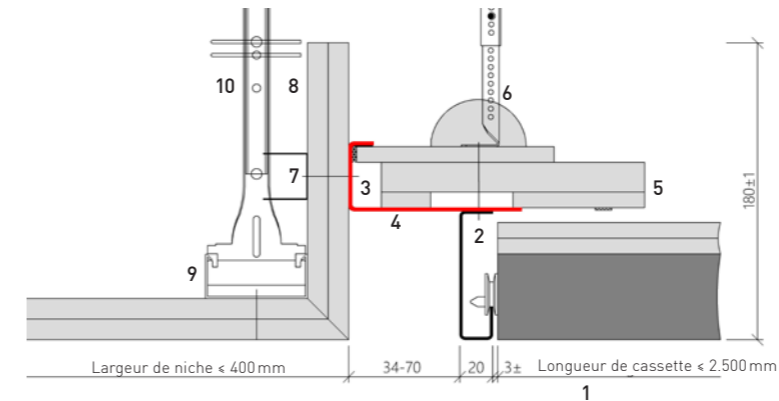
- 1 Cassette coupe-feu EI 30 (F30A)
- 2 Profil porteur en G 20/20/78/20/1,5 mm
- 3 Profil mural U 65/42/15/2 mm
- 4 plaque en BA 13 locale comme aide au montage
- 5 Pièce de forme en BA 13, réf. Fural type W5
- 6 Pièce de forme en BA 13, réf. Fural type W7
- 7 Suspension + plâtre de fixation
- 8 Profil mural en U 27/28/27/0,6 mm
- 9 Pièce de forme en BA 13, réf. Fural type N1
- 10 Profil de plafond CD-27/60/27 mm
- 11 Suspente Nonius

A.N.55 Raccord niche B > 400 mm

Comme A.N.56 avec profil de plafond supplémentaire, CD-27/60/27 mm, voir également A.N.53

Raccords de niche

A.N.58 Raccord niche



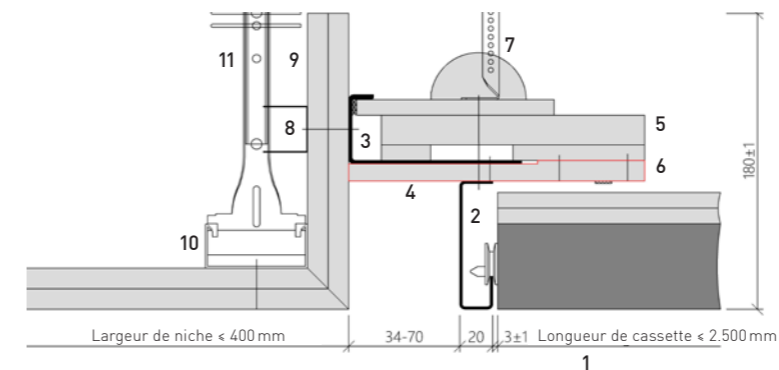
- avec pièce de forme en BA 13
- convient à A.W.65
- Joint variable 34-70 mm
- pour niches en BA 13 jusqu'à 400 mm

- 1 Cassette coupe-feu EI 30 (F30A)
- 2 Profil porteur en G 20/20/78/20/1,5 mm
- 3 Profil mural U 105/42/15/2 mm
- 4 plaque en BA 13 locale comme aide au montage
- 5 Pièce de forme en BA 13, réf. Fural type W8
- 6 Suspension + plâtre de fixation
- 7 Profil mural en U 27/28/27/0,6 mm
- 8 Pièce de forme en BA 13, réf. Fural type N1
- 9 Profil de plafond CD-27/60/27 mm
- 10 Suspente Nonius

A.N.59 Raccord niche B > 400 mm

Comme A.N.58 avec profil de plafond supplémentaire, CD-27/60/27 mm, voir également A.N.53

A.N.60 Raccord niche B ≤ 400 mm



- avec pièce de forme en BA 13
- convient à A.W.70
- raccord d'angle dissimulé
- Joint variable 34-70 mm
- pour niches en BA 13 jusqu'à 400 mm

- 1 Cassette coupe-feu EI 30 (F30A)
- 2 G-Profil porteur en G 20/20/78/20/1,5 mm
- 3 Profil mural U 105/42/15/2 mm
- 4 plaque en BA 13 locale comme aide au montage
- 5 Pièce de forme en BA 13, réf. Fural type W8
- 6 Pièce de forme en BA 13, réf. Fural type W9
- 7 Suspension + plâtre de fixation
- 8 Profil mural en U 27/28/27/0,6 mm
- 9 Pièce de forme en BA 13, réf. Fural type N1
- 10 Profil de plafond CD-27/60/27 mm
- 11 Suspente Nonius

A.N.61 Raccord niche B > 400 mm

Comme A.N.60 avec profil de plafond supplémentaire, CD-27/60/27 mm, voir également A.N.53

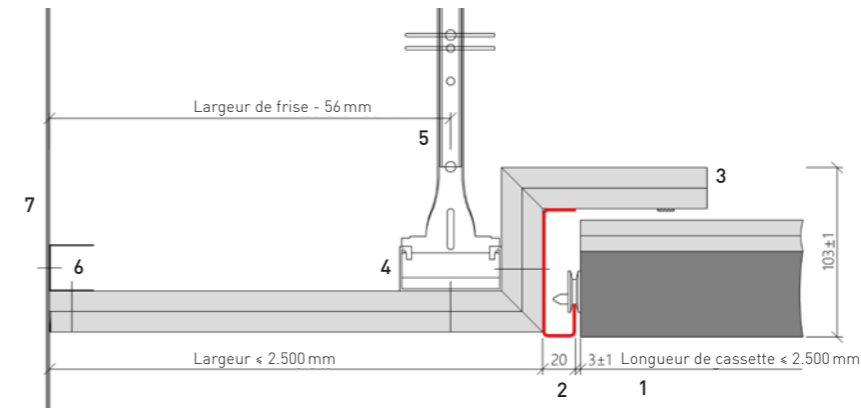
Généralités

Sous réserve de modifications techniques. Les illustrations ne représentent pas des schémas de montage. Le montage doit exclusivement être réalisé conformément aux directives de montage du fabricant.



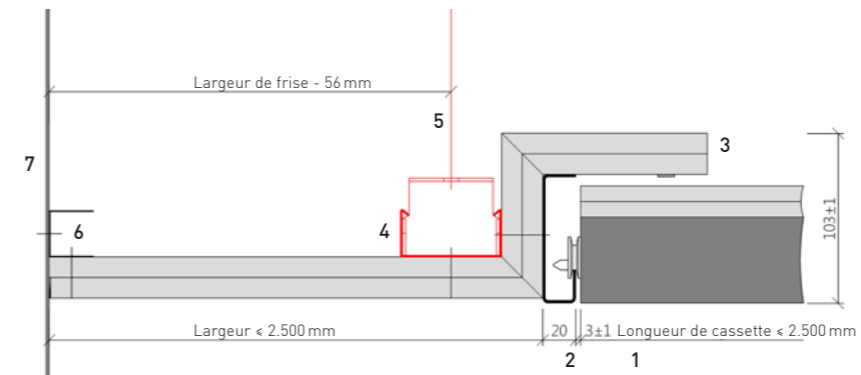
Raccords de frise ≤ 400 mm

A.FR.50 Raccord couloir longitudinal



- avec pièce de forme en BA 13
 - sans joint
- 1 Cassette coupe-feu EI 30 (F30A)
 - 2 Profil porteur en G 20/20/78/20/1,5 mm
 - 3 Pièce de forme en BA 13, réf. Fural type F10
 - 4 Profil de plafond Fural DP
 - 5 Suspente Nonius pour Fural DP
 - 6 Profil mural en U 27/28/27/0,6 mm
 - 7 Mur plein ou cloison en BA 13

A.FR.50a Raccord niche B ≤ 400 mm



- Suspension avec tige filetée > M8 (selon tableau)
- avec pièce de forme en BA 13
- sans joint
- auch mit obenliegender Abhängung möglich, vgl. A.FR.52

- 1 Cassette coupe-feu EI 30 (F30A)
- 2 Profil porteur en G 20/20/78/20/1,5 mm
- 3 Pièce de forme en BA 13, réf. Fural type F10
- 4 Profil de plafond Fural DP
- 5 Gewindestange > M8 (lt. Tabelle) mit Unterteil
- 6 Profil mural en U 27/28/27/0,6 mm
- 7 Mur plein ou cloison en BA 13

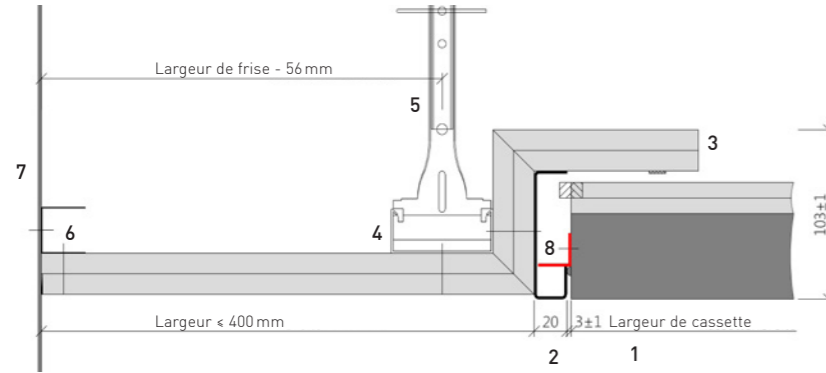
Largeur du couloir	tige filetée
jusqu'à 1.700 mm	M8
jusqu'à 2.650 mm	M10
jusqu'à 3.300 mm	M12

Généralités

Sous réserve de modifications techniques. Les illustrations ne représentent pas des schémas de montage. Le montage doit exclusivement être réalisé conformément aux directives de montage du fabricant.

Raccords de frise B ≤ 400 mm

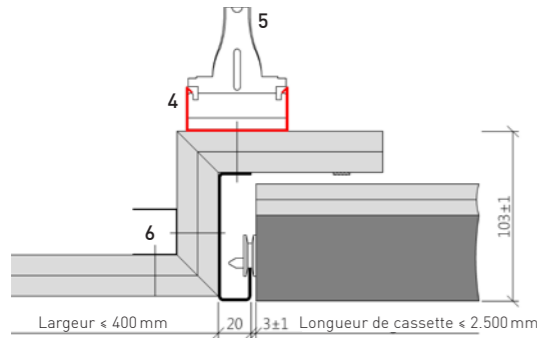
A.FR.51
Reccord de frise couloir longitudinal



- avec pièce de forme en BA 13
 - sans joint
- 1 Cassette coupe-feu EI 30 (F30A)
 - 2 Profil porteur en G 20/20/78/20/1,5 mm
 - 3 Pièce de forme en BA 13, réf. Fural type F10
 - 4 Profil de plafond Fural DP
 - 5 Suspente Nonius pour Fural DP
 - 6 Profil mural en U 27/28/27/0,6 mm
 - 7 Mur plein ou cloison en BA 13
 - 8 Cornière 20/20/1,5 mm à partir de > 1.600 mm de longueur de cassette

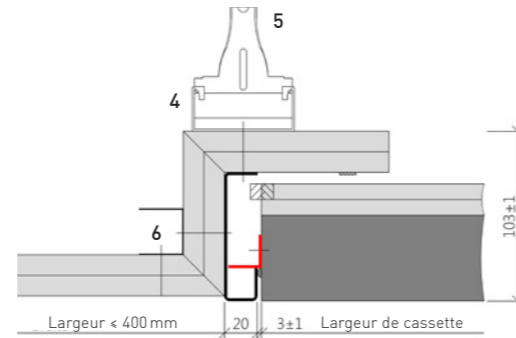
Suspension supérieure sur profil en G, si suspension latérale impossible par manque de place.

A.FR.52
Reccord de frise couloir longitudinal



Sinon, exécution de construction semblable à A.FR.50

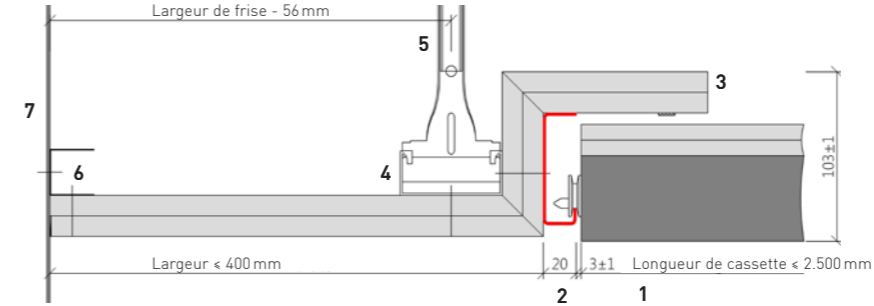
A.FR.53
Reccord de frise couloir frontal



Sinon, exécution de construction semblable à A.FR.50

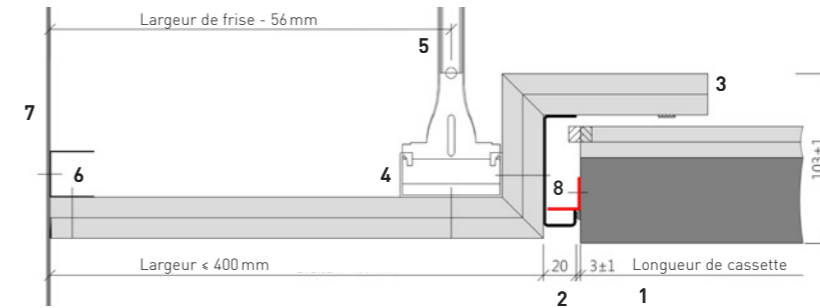
Reccord de frise B ≤ 400 mm

A.FR.56
Reccord de frise couloir longitudinal



- avec pièce de forme en BA 13
 - Profil en G reculé
 - sans joint
- 1 Cassette coupe-feu EI 30 (F30A)
 - 2 Profil porteur en G 10/20/68/20/1,5 mm
 - 3 Pièce de forme en BA 13, réf. Fural type F10
 - 4 Profil de plafond Fural DP
 - 5 Suspente Nonius pour Fural DP
 - 6 Profil mural en U 27/28/27/0,6 mm
 - 7 Mur plein ou cloison en BA 13

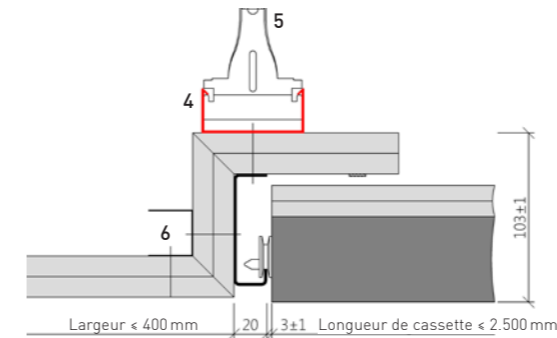
A.FR.57
Reccord de frise couloir frontal



- avec pièce de forme en BA 13
 - Profil en G reculé
 - sans joint
- 1 Cassette coupe-feu EI 30 (F30A)
 - 2 Profil porteur en G 10/20/68/20/1,5 mm
 - 3 Pièce de forme en BA 13, réf. Fural type F10
 - 4 Profil de plafond Fural DP
 - 5 Suspente Nonius pour Fural DP
 - 6 Profil mural en U 27/28/27/0,6 mm
 - 7 Mur plein ou cloison en BA 13
 - 8 Cornière 20/20/1,5 mm à partir de > 1.600 mm de longueur de cassette

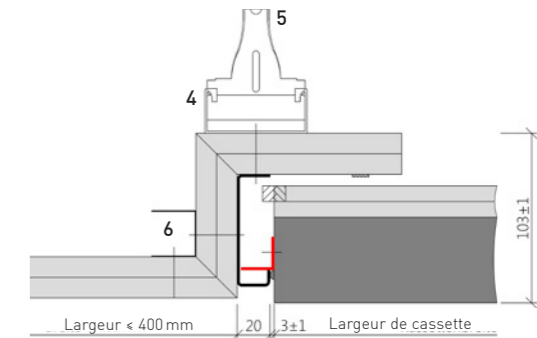
Suspension supérieure sur profil en G, si suspension latérale impossible par manque de place.

A.FR.58
Reccord de frise couloir longitudinal



Sinon, exécution de construction semblable à A.FR.56

A.FR.59
Reccord de frise couloir frontal



Sinon, exécution de construction semblable à A.FR.57

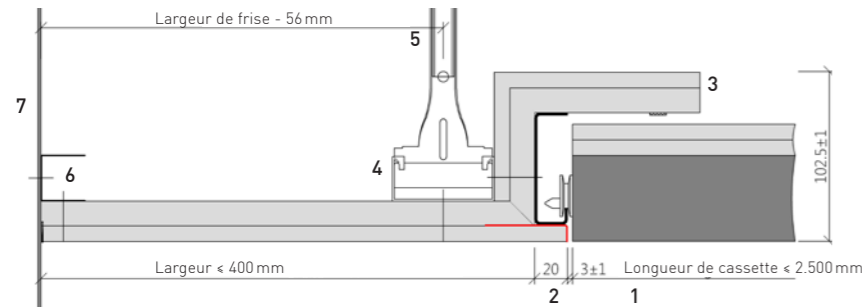
Généralités

Sous réserve de modifications techniques. Les illustrations ne représentent pas des schémas de montage. Le montage doit exclusivement être réalisé conformément aux directives de montage du fabricant.

Raccords de frise B ≤ 400 mm

A.FR.60

Reccord de frise couloir longitudinal

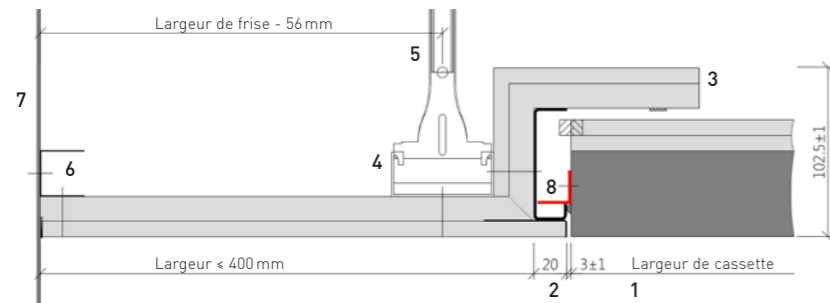


- avec pièce de forme en BA 13
- avec profil en G dissimulé
- sans joint

- 1 Cassette coupe-feu EI 30 (F30A)
- 2 Profil porteur en G 10/20/68/20/1,5 mm
- 3 Pièce de forme en BA 13, réf. Fural type F3
- 4 Profil de plafond Fural DP
- 5 Suspente Nonius pour Fural DP
- 6 Profil mural en U 27/28/27/0,6 mm
- 7 Mur plein ou cloison en BA 13

A.FR.61

Reccord de frise couloir frontal



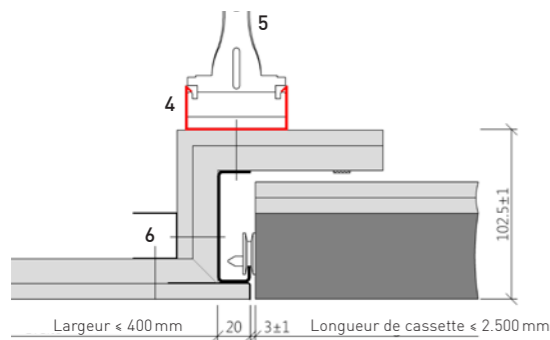
- avec pièce de forme en BA 13
- it verdecktem G-Profil
- sans joint

- 1 Cassette coupe-feu EI 30 (F30A)
- 2 Profil porteur en G 10/20/68/20/1,5 mm
- 3 Pièce de forme en BA 13, réf. Fural type F3
- 4 Profil de plafond Fural DP
- 5 Suspente Nonius pour Fural DP
- 6 Profil mural en U 27/28/27/0,6 mm
- 7 Mur plein ou cloison en BA 13
- 8 Cornière 20/20/1,5 mm à partir de > 1600 mm de longueur de cassette

Suspension supérieure sur profil en G, si suspension latérale impossible par manque de place.

A.FR.62

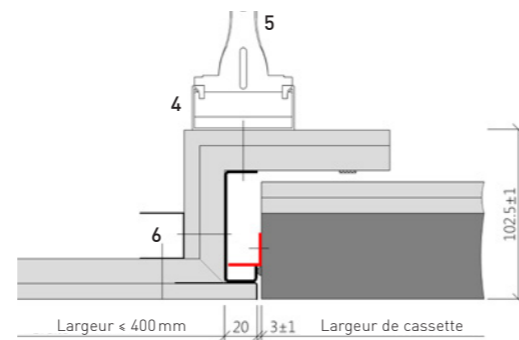
Reccord de frise couloir longitudinal



Sinon, exécution de construction semblable à A.FR.60

A.FR.63

Reccord de frise couloir frontal

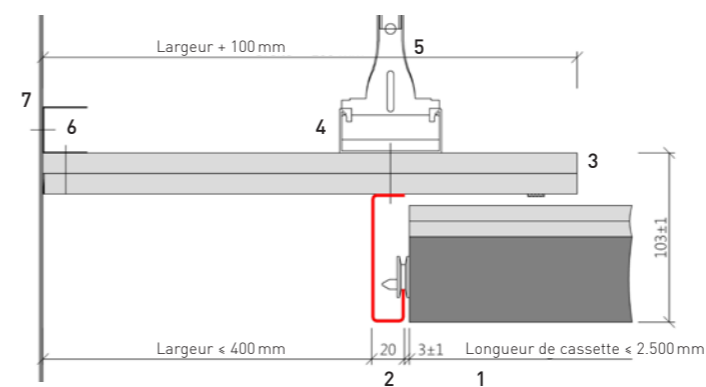


Sinon, exécution de construction semblable à A.FR.61

Raccords de frise B ≤ 400 mm

A.FR.69

Reccord de frise couloir longitudinal

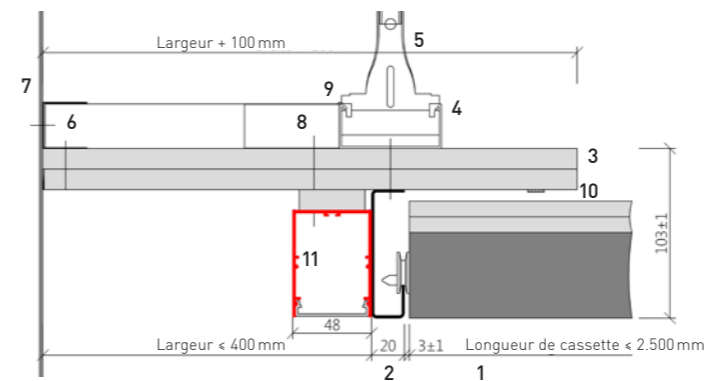


- Frise décalée en hauteur

- 1 Cassette coupe-feu EI 30 (F30A)
- 2 Profil porteur en G 20/20/78/20/1,5 mm
- 3 Fural-GKF-Formteil Typ F69
- 4 Profil de plafond Fural DP
- 5 Suspente Nonius pour Fural DP
- 6 Profil mural en U 27/28/27/0,6 mm
- 7 Mur plein ou cloison en BA 13

A.FR.70

Reccord de frise couloir longitudinal

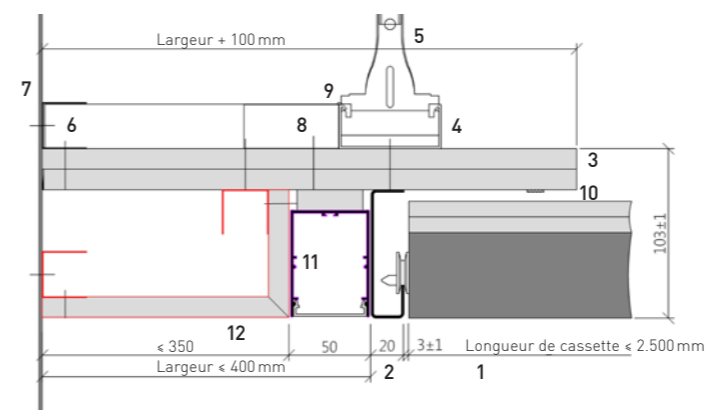


- Frise décalée en hauteur
- avec système pour canal lumineux

- 1 Cassette coupe-feu EI 30 (F30A)
- 2 Profil porteur en G 20/20/78/20/1,5 mm
- 3 Fural-GKF-Formteil Typ F69
- 4 Profil de plafond Fural DP
- 5 Suspente Nonius pour Fural DP
- 6 Profil mural en U 27/28/27/0,6 mm
- 7 Mur plein ou cloison en BA 13
- 8 Profil de plafond CD-27/60/27 mm
- 9 Raccord universel pour profil CD
- 10 Bande en BA 13 12,5 mm
- 11 Ligne d'éclairage

A.FR.71

Reccord de frise couloir frontal



- Frise affleurante
- avec système pour canal lumineux

- 1 Cassette coupe-feu EI 30 (F30A)
- 2 Profil porteur en G 20/20/78/20/1,5 mm
- 3 Fural-GKF-Formteil Typ F69
- 4 Profil de plafond Fural DP
- 5 Suspente Nonius pour Fural DP
- 6 Profil mural en U 27/28/27/0,6 mm
- 7 Mur plein ou cloison en BA 13
- 8 Profil de plafond CD-27/60/27 mm
- 9 Raccord universel pour profil CD
- 10 Bande en BA 13 12,5 mm
- 11 Ligne d'éclairage
- 12 Pièce de forme en BA 13 ligne d'éclairage

Généralités

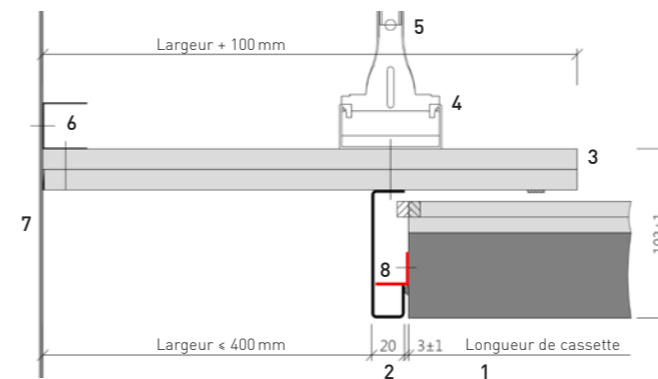
Sous réserve de modifications techniques. Les illustrations ne représentent pas des schémas de montage. Le montage doit exclusivement être réalisé conformément aux directives de montage du fabricant.



Raccords de frise B ≤ 400 mm avec système pour canal lumineux

A.FR.72

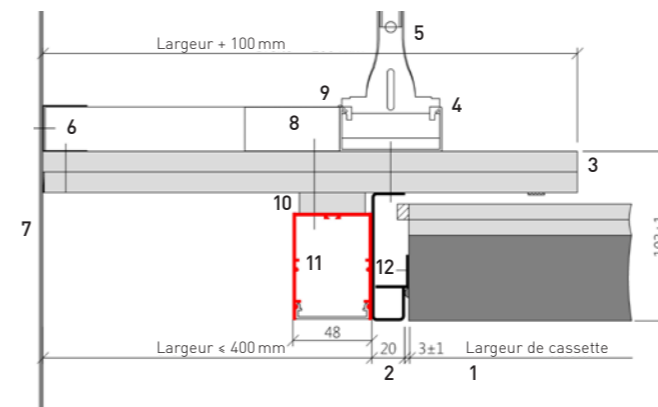
Reccord de frise couloir frontal



- Frise décalée en hauteur
- 1 Cassette coupe-feu EI 30 (F30A)
- 2 Profil porteur en G 20/20/78/20/1,5 mm
- 3 Pièce de forme en BA 13, réf. Fural type F69
- 4 Profil de plafond Fural DP
- 5 Suspente Nonius pour Fural DP
- 6 Profil mural en U 27/28/27/0,6 mm
- 7 Mur plein ou cloison en BA 13
- 8 Cornière 20/20/1,5 mm à partir de > 1.600 mm de longueur de cassette

A.FR.73

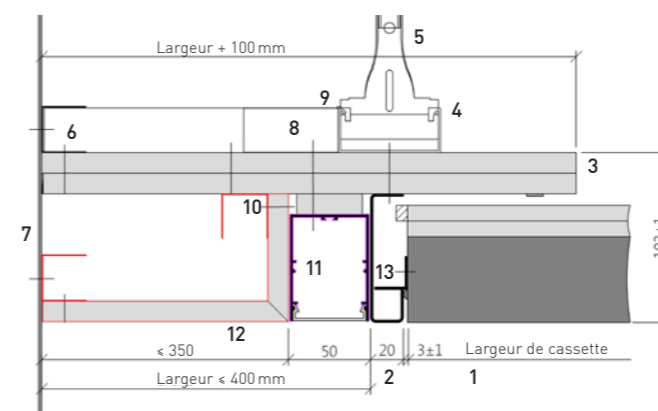
Reccord de frise couloir frontal



- Frise décalée en hauteur
- avec système pour canal lumineux
- 1 Cassette coupe-feu EI 30 (F30A)
- 2 Profil porteur en G 20/20/78/20/1,5 mm
- 3 Pièce de forme en BA 13, réf. Fural type F69
- 4 Profil de plafond Fural DP
- 5 Suspente Nonius pour Fural DP
- 6 Profil mural en U 27/28/27/0,6 mm
- 7 Mur plein ou cloison en BA 13
- 8 Profil de plafond CD-27/60/27 mm
- 9 Raccord universel pour profil CD
- 10 Bande en BA 13 12,5 mm
- 11 Ligne d'éclairage
- 12 Cornière 20/20/1,5 mm à partir de > 1.600 mm de longueur de cassette

A.FR.74

Reccord de frise couloir frontal



- Frise affleurante
- avec système pour canal lumineux
- 1 Cassette coupe-feu EI 30 (F30A)
- 2 Profil porteur en G 20/20/78/20/1,5 mm
- 3 Pièce de forme en BA 13, réf. Fural type F69
- 4 Profil de plafond Fural DP
- 5 Suspente Nonius pour Fural DP
- 6 Profil mural en U 27/28/27/0,6 mm
- 7 Mur plein ou cloison en BA 13
- 8 Profil de plafond CD-27/60/27 mm
- 9 Raccord universel pour profil CD
- 10 Bande en BA 13 12,5 mm
- 11 Ligne d'éclairage
- 12 Pièce de forme en BA 13 ligne d'éclairage
- 13 Cornière 20/20/1,5 mm à partir de > 1.600 mm de longueur de cassette

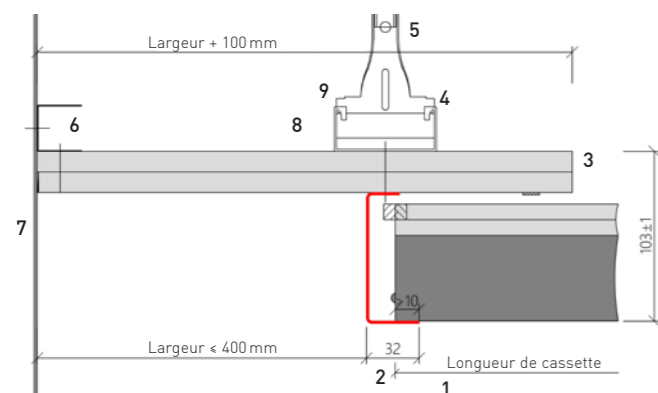
Généralités

Sous réserve de modifications techniques. Les illustrations ne représentent pas des schémas de montage. Le montage doit exclusivement être réalisé conformément aux directives de montage du fabricant.

Raccords de frise B ≤ 400 mm avec système pour canal lumineux

A.FR.75

Reccord de frise couloir longitudinal

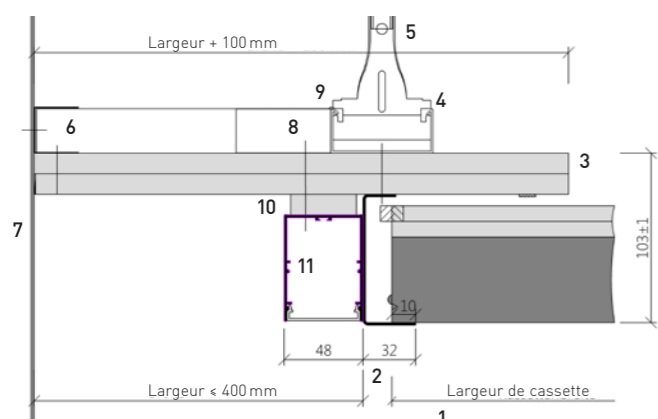


- Frise décalée en hauteur
- avec système pour canal lumineux
- pour cassettes coupées

- 1 Cassette coupe-feu EI 30 (F30A)
- 2 Profil porteur en U avec encoche 32/79,5/20/1,5 mm
- 3 Pièce de forme en BA 13, réf. Fural type F69
- 4 Profil de plafond Fural DP
- 5 Suspente Nonius pour Fural DP
- 6 Profil mural en U 27/28/27/0,6 mm
- 7 Mur plein ou cloison en BA 13
- 8 Profil de plafond CD-27/60/27 mm
- 9 Raccord universel pour profil CD

A.FR.76

Reccord de frise couloir longitudinal

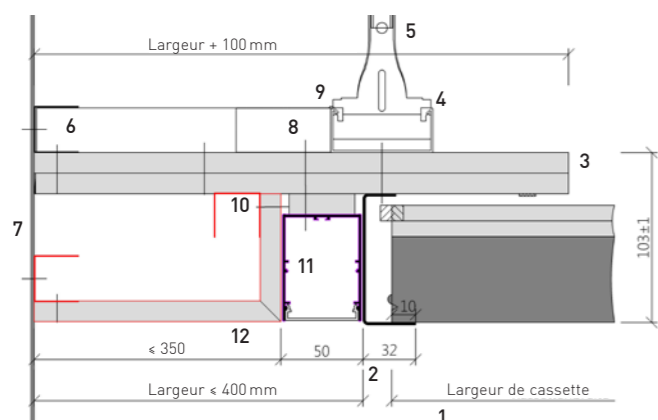


- Frise décalée en hauteur
- avec système pour canal lumineux
- pour cassettes coupées

- 1 Cassette coupe-feu EI 30 (F30A)
- 2 Profil porteur en U avec encoche 32/79,5/20/1,5 mm
- 3 Pièce de forme en BA 13, réf. Fural type F69
- 4 Profil de plafond Fural DP
- 5 Suspente Nonius pour Fural DP
- 6 Profil mural en U 27/28/27/0,6 mm
- 7 Mur plein ou cloison en BA 13
- 8 Profil de plafond CD-27/60/27 mm
- 9 Raccord universel pour profil CD
- 10 Bande en BA 13 12,5 mm
- 11 Ligne d'éclairage

A.FR.77

Reccord de frise couloir longitudinal



- Frise affleurante
- avec système pour canal lumineux
- pour cassettes coupées

- 1 Cassette coupe-feu EI 30 (F30A)
- 2 Profil porteur en U avec encoche 32/79,5/20/1,5 mm
- 3 Pièce de forme en BA 13, réf. Fural type F69
- 4 Profil de plafond Fural DP
- 5 Suspente Nonius pour Fural DP
- 6 Profil mural en U 27/28/27/0,6 mm
- 7 Mur plein ou cloison en BA 13
- 8 Profil de plafond CD-27/60/27 mm
- 9 Raccord universel pour profil CD
- 10 Bande en BA 13 12,5 mm
- 11 Ligne d'éclairage
- 12 Pièce de forme en BA 13 ligne d'éclairage

Généralités

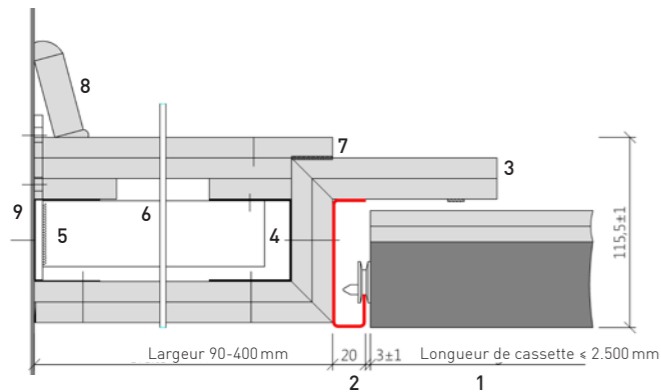
Sous réserve de modifications techniques. Les illustrations ne représentent pas des schémas de montage. Le montage doit exclusivement être réalisé conformément aux directives de montage du fabricant.



Raccords de frise 90-400 mm avec consoles

A.FRK.50

Reccord de frise couloir longitudinal



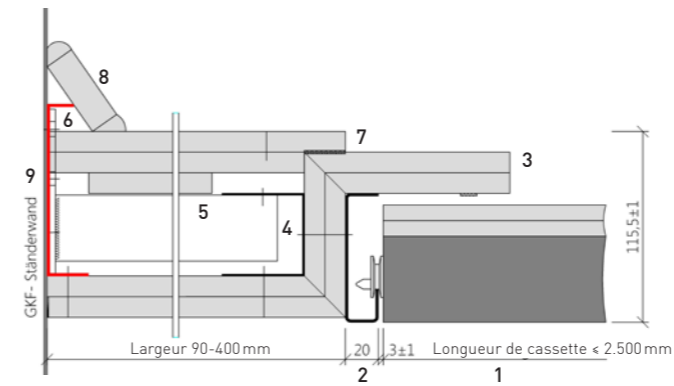
- avec pièce de forme en BA 13
- sans joint

- 1 Cassette coupe-feu EI 30 (F30A)
- 2 Profil porteur en G 20/20/78/20/1,5 mm
- 3 Pièce de forme en BA 13, réf. Fural type F10
- 4 Profil en U 50/50/20/1 mm
- 5 Profil mural en U 40/50/40/0,6 mm
- 6 Console murale (90-400 mm)
- 7 Plaques en BA 13 12,5 mm
- 8 Plaque en BA 13 18 mm avec plâtre de fixation sans spatule pour joint
- 9 Mur plein ou cloison en BA 13

Raccords de frise 90-400 mm avec consoles

A.FRK.81

Reccord de frise couloir longitudinal

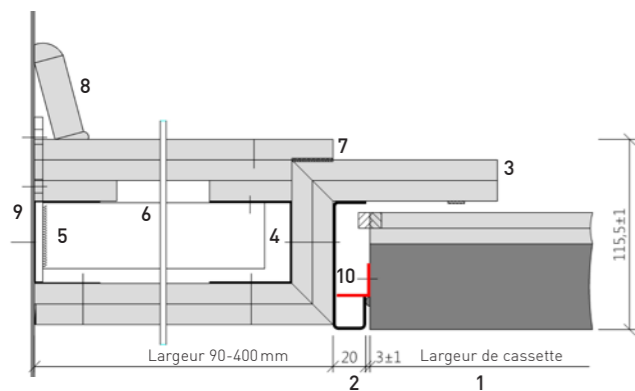


- avec pièce de forme en BA 13
- sans joint
- avec profil de répartition de charge

- 1 Cassette coupe-feu EI 30 (F30A)
- 2 Profil porteur en G 20/20/78/20/1,5 mm
- 3 Fural-GKF-Formteil Typ F10
- 4 Profil en U 50/50/50/1 mm
- 5 Console murale (90-400 mm)
- 6 Lastverteilungsprofil 25/104/16/1,5 mm
- 7 Plaques en BA 13 12,5 mm
- 8 Plaque en BA 13 18 mm avec plâtre de fixation sans spatule pour joint
- 9 Cloison en BA 13

A.FRK.51

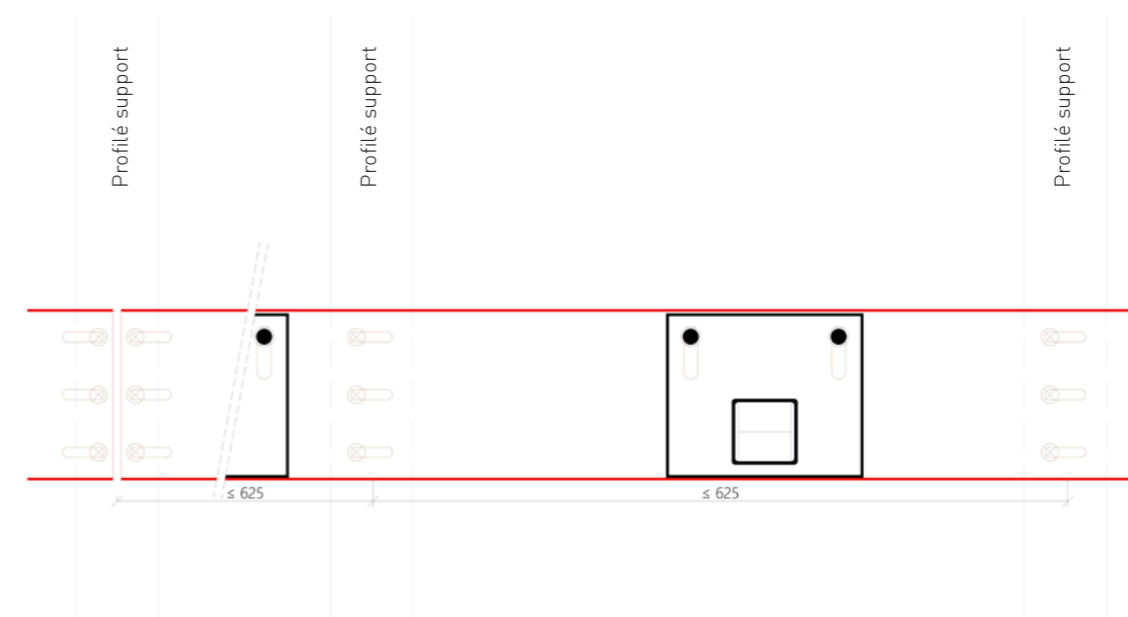
Reccord de frise couloir frontal



- avec pièce de forme en BA 13
- sans joint

- 1 Cassette coupe-feu EI 30 (F30A)
- 2 Profil porteur en G 20/20/78/20/1,5 mm
- 3 Pièce de forme en BA 13, réf. Fural type F10
- 4 Profil en U 50/50/20/1 mm
- 5 Profil mural en U 40/50/40/0,6 mm
- 6 Console murale (90-400 mm)
- 7 Plaques en BA 13 12,5 mm
- 8 Plaque en BA 13 18 mm avec plâtre de fixation sans spatule pour joint
- 9 Mur plein ou cloison en BA 13
- 10 Cornière 20/20/1,5 mm à partir de > 1.600 mm de longueur de cassette

Détails de montage / Vue



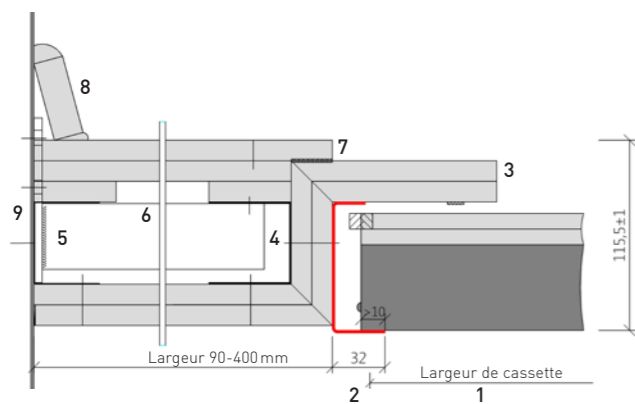
Le profil de répartition de charge permet de supporter des charges ponctuelles sur des parois en placoplâtre.

Utilisation avec :

- raccords de frise avec consoles ou profilés à grande portée
- lorsque les cloisons des deux côtés du couloir ne sont pas montées directement en face

A.FRK.52

Reccord de frise couloir frontal



- avec pièce de forme en BA 13
- sans joint
- pour cassettes coupées

- 1 Cassette coupe-feu EI 30 (F30A)
- 2 U-Tragprofil mit Schlitz 32/79,5/20/1,5 mm
- 3 Pièce de forme en BA 13, réf. Fural type F10
- 4 Profil en U 50/50/20/1 mm
- 5 Profil mural en U 40/50/40/0,6 mm
- 6 Console murale (90-400 mm)
- 7 Plaques en BA 13 12,5 mm
- 8 Plaque en BA 13 18 mm avec plâtre de fixation sans spatule pour joint
- 9 Mur plein ou cloison en BA 13

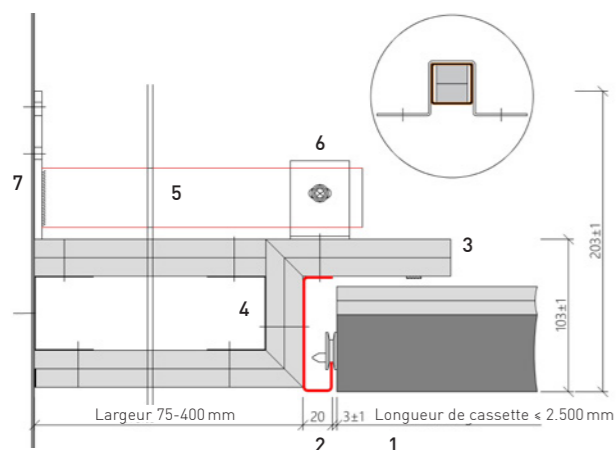
Généralités

Sous réserve de modifications techniques. Les illustrations ne représentent pas des schémas de montage. Le montage doit exclusivement être réalisé conformément aux directives de montage du fabricant.

Raccords de frise 90–400 mm avec consoles

A.FRK.64

Reccord de frise couloir longitudinal

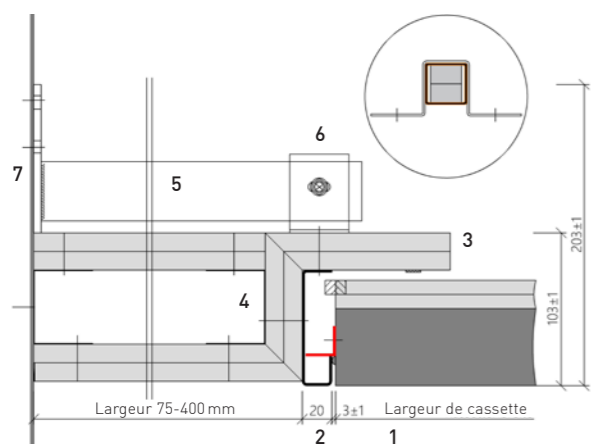


- console supérieure
- avec pièce de forme en BA 13
- sans joint

- 1 Cassette coupe-feu EI 30 (F30A)
- 2 Profil porteur en G 20/20/78/20/1,5 mm
- 3 Pièce de forme en BA 13, réf. Fural type F10
- 4 Profil en U 50/50/50/1 mm
- 5 Console murale pour frise surélevée avec insert en BA 13
- 6 Étrier Omega Fural
- 7 Mur plein ou cloison en BA 13

A.FRK.65

Reccord de frise couloir frontal



- console supérieure
- avec pièce de forme en BA 13
- sans joint

- 1 Cassette coupe-feu EI 30 (F30A)
- 2 Profil porteur en G 20/20/78/20/1,5 mm
- 3 Pièce de forme en BA 13, réf. Fural type F10
- 4 Profil en U 50/50/50/1 mm
- 5 Console murale pour frise surélevée avec insert en BA 13
- 6 Étrier Omega Fural
- 7 Mur plein ou cloison en BA 13
- 8 Cornière 20/20/1,5 mm à partir de > 1.600 mm de longueur de cassette

Remarque

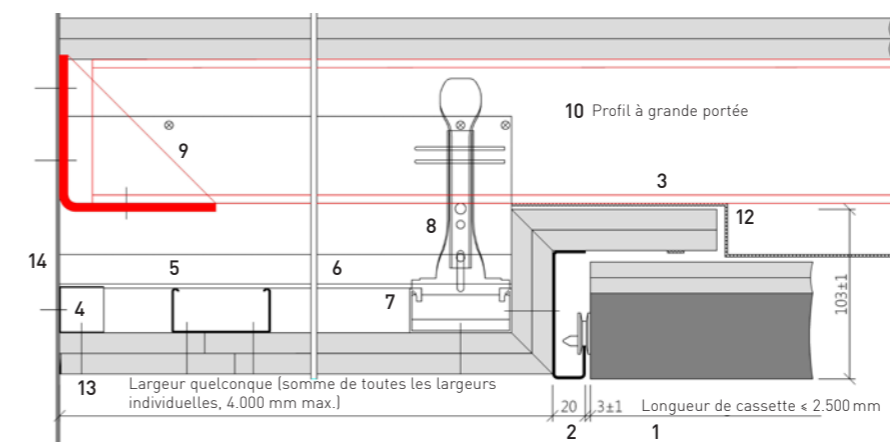
Tous les raccords de frise avec console peuvent aussi être réalisés avec profil en G en retrait ou dissimulé.

- Version profil en G en retrait voir A.FR. 56
- Version profil en G dissimulé voir A.FR. 60

Raccord de fries avec profilés à grande portée ≤ 4.000 mm

A.FRW.50

Reccord de frise couloir longitudinal

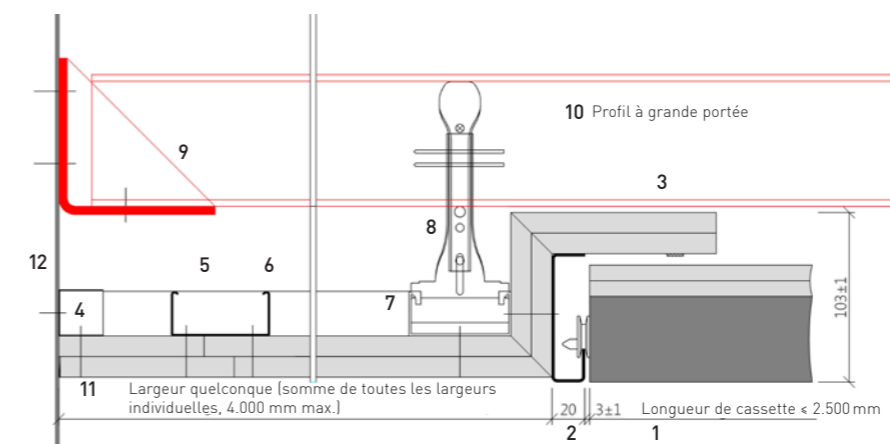


- avec profil à grande portée < 4.000 mm
- largeur maxi de toutes les largeurs de plafond 4.000 mm
- largeur maxi de toutes les largeurs de plafond 4.000 mm

- 1 Cassette coupe-feu EI 30 (F30A)
- 2 Profil porteur en G 20/20/78/20/1,5 mm
- 3 Pièce de forme en BA 13, réf. Fural type F10
- 4 Profil mural en U 27/28/27/0,6 mm
- 5 Profil de plafond CD-27/60/27/0,6 mm
- 6 Profil de plafond CD-27/60/27/0,6 mm en construction transversale
- 7 Profil de plafond Fural DP
- 8 Suspente Nonius pour Fural DP
- 9 Plaque murale
- 10 Profil à grande portée 80/40/4 mm
- 11 Cache en BA 13 2x12,5 comme U
- 12 Bande Roku Strip
- 13 2 x plaque en BA 13 12,5 mm
- 14 Mur plein ou cloison en BA 13

A.FRW.53

Reccord de frise couloir longitudinal



- avec profil à grande portée < 4.000 mm
- largeur maxi de toutes les largeurs de plafond 4.000 mm
- avec pièce de forme en BA 13
- Profil à grande portée avec revêtement BS

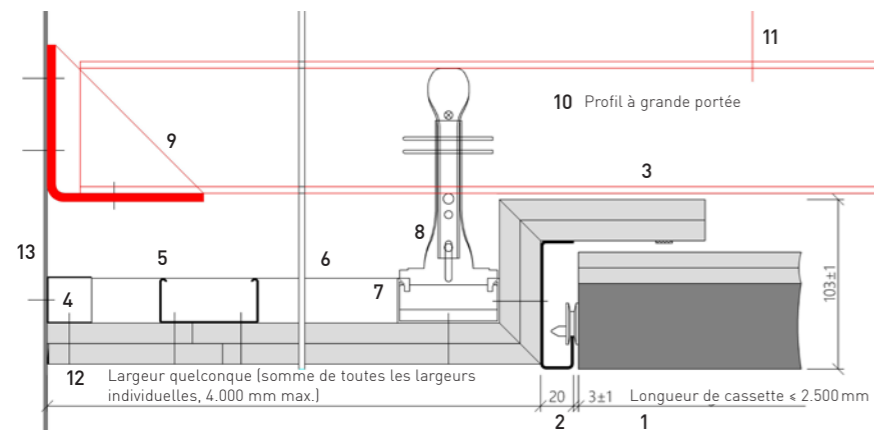
- 1 Cassette coupe-feu EI 30 (F30A)
- 2 Profil porteur en G 20/20/78/20/1,5 mm
- 3 Pièce de forme en BA 13, réf. Fural type F10
- 4 Profil mural en U 27/28/27/0,6 mm
- 5 Profil de plafond CD-27/60/27/0,6 mm
- 6 Profil de plafond CD-27/60/27/0,6 mm en construction transversale
- 7 Profil de plafond Fural DP
- 8 Suspente Nonius pour Fural DP
- 9 Plaque murale
- 10 Profil à grande portée 80/40/4 mm, avec revêtement coupe-feu sur les 4 faces
- 11 2 x plaque en BA 13 12,5 mm
- 12 Mur plein ou cloison en BA 13

Généralités

Sous réserve de modifications techniques. Les illustrations ne représentent pas des schémas de montage. Le montage doit exclusivement être réalisé conformément aux directives de montage du fabricant.

Raccords de frise avec profil à grande portée ≤ 4 000 mm en guise de supports de franchissement

A.FRW.59 Reccord de frise couloir longitudinal

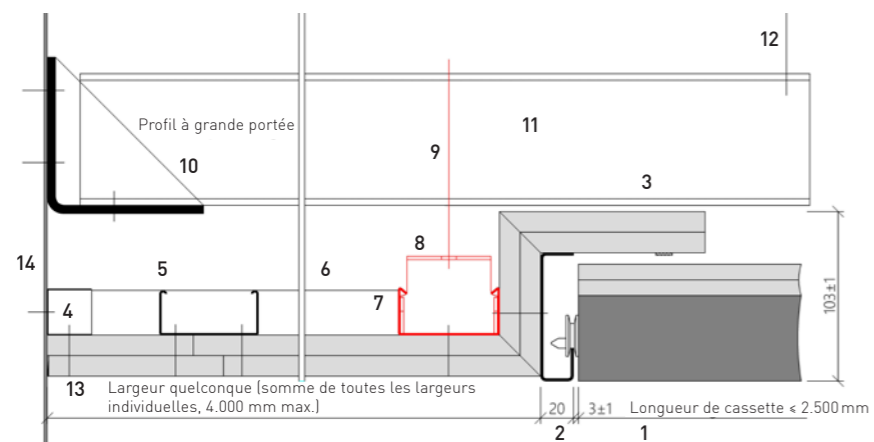


Largeur du couloir	tige filetée
jusqu'à 2.500 mm	M10
jusqu'à 3.600 mm	M12
jusqu'à 4.000 mm	M14

- avec profil à grande portée ≤ 4.000 mm, entraxe suspente Nonius ≤ 625 mm
- Suspension plaque murale/tige filetée
- largeur maxi de toutes les largeurs de plafond 4.000 mm
- avec pièce de forme en BA 13

- 1 Cassette coupe-feu EI 30 (F30A)
- 2 Profil porteur en G 20/20/78/20/1,5 mm
- 3 Pièce de forme en BA 13, réf. Fural type F10
- 4 Profil mural en U 27/28/27/0,6 mm
- 5 Profil de plafond CD-27/60/27/0,6 mm
- 6 Profil de plafond CD-27/60/27/0,6 mm en construction transversale
- 7 Profil de plafond Fural DP 1 mm
- 8 Suspente Nonius pour Fural DP
- 9 Plaque murale
- 10 Profil à grande portée 80/40/4 mm, avec revêtement coupe-feu sur les 4 faces
- 11 Tige filetée ≥ M10 (selon tableau)
- 12 2 x plaque en BA 13 12,5 mm
- 13 Mur plein ou cloison en BA 13

A.FRW.62 Reccord de frise couloir longitudinal



- avec profil à grande portée ≤ 4.000 mm, entraxe tige filetée ≤ 1.250 mm
- Suspension plaque murale/tige filetée
- largeur maxi de toutes les largeurs de plafond 4.000 mm
- avec pièce de forme en BA 13

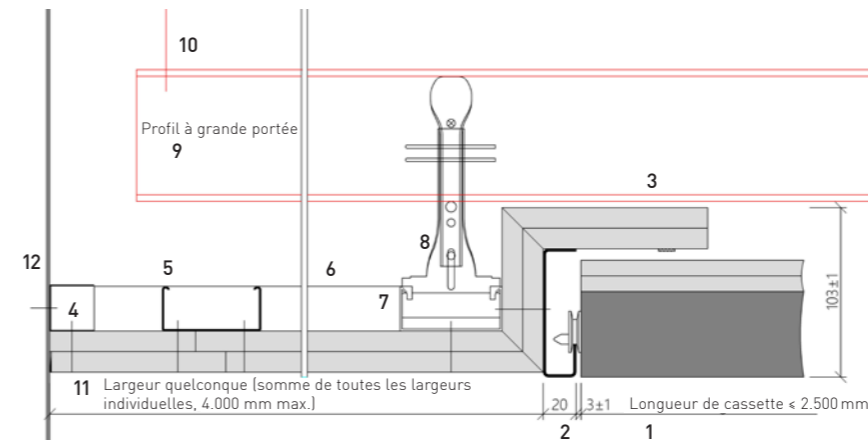
- 1 Cassette coupe-feu EI 30 (F30A)
- 2 Profil porteur en G 20/20/78/20/1,5 mm
- 3 Pièce de forme en BA 13, réf. Fural type F10
- 4 Profil mural en U 27/28/27/0,6 mm
- 5 Profil de plafond CD-27/60/27/0,6 mm
- 6 Profil de plafond CD-27/60/27/0,6 mm en construction transversale
- 7 Profil de plafond Fural DP
- 8 Partie inférieure pour tige filetée pour Fural DP
- 9 Tige filetée ≥ M8 (selon tableau 1)
- 10 Plaque murale
- 11 Profil à grande portée 80/40/4 mm, avec revêtement coupe-feu sur les 4 faces
- 12 Tige filetée ≥ M10 (selon tableau 2)
- 13 2 x plaque en BA 13 12,5 mm
- 14 Mur plein ou cloison en BA 13

Largeur du couloir	tige filetée
jusqu'à 1.700 mm	M8
jusqu'à 2.650 mm	M10
jusqu'à 3.800 mm	M12

Largeur du couloir	tige filetée
jusqu'à 2.500 mm	M10
jusqu'à 3.600 mm	M12
jusqu'à 4.000 mm	M14

Raccord de fries avec profilés à grande portée ≤ 4.000 mm

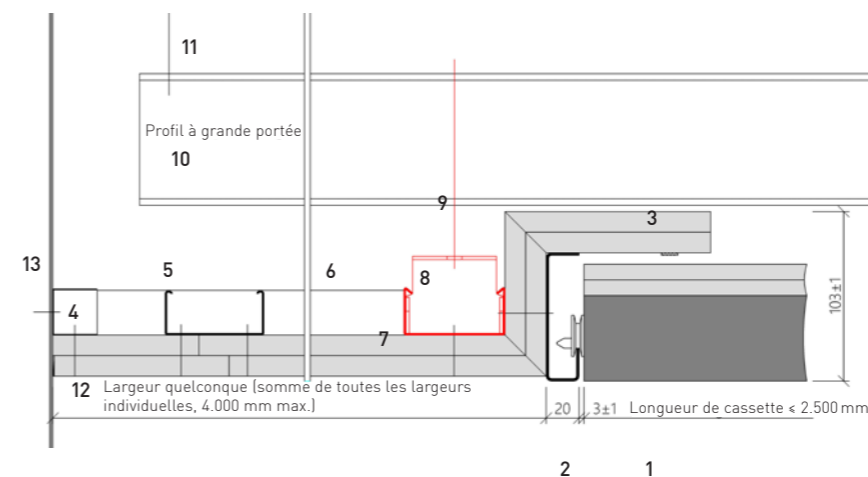
A.FRW.65 Reccord de frise couloir longitudinal



- avec profil à grande portée ≤ 4.000 mm, entraxe suspente Nonius ≤ 625 mm
- Suspension des deux côtés avec tige filetée
- largeur maxi de toutes les largeurs de plafond 4.000 mm
- avec pièce de forme en BA 13

- 1 Cassette coupe-feu EI 30 (F30A)
- 2 Profil porteur en G 20/20/78/20/1,5 mm
- 3 Pièce de forme en BA 13, réf. Fural type F10
- 4 Profil mural en U 27/28/27/0,6 mm
- 5 Profil de plafond CD-27/60/27/0,6 mm
- 6 Profil de plafond CD-27/60/27/0,6 mm en construction transversale
- 7 Profil de plafond Fural DP
- 8 Suspente Nonius pour Fural DP
- 9 Profil à grande portée 80/40/4 mm, avec revêtement coupe-feu sur les 4 faces
- 10 Tige filetée M10
- 11 2 x plaque en BA 13 12,5 mm
- 12 Mur plein ou cloison en BA 13

A.FRW.68 Reccord de frise couloir longitudinal



- avec profil à grande portée ≤ 4.000 mm, entraxe tige filetée ≤ 1.250 mm
- Suspension des deux côtés avec tige filetée
- largeur maxi de toutes les largeurs de plafond 4.000 mm
- avec pièce de forme en BA 13

- 1 Cassette coupe-feu EI 30 (F30A)
- 2 Profil porteur en G 20/20/78/20/1,5 mm
- 3 Pièce de forme en BA 13, réf. Fural type F10
- 4 Profil mural en U 27/28/27/0,6 mm
- 5 Profil de plafond CD-27/60/27/0,6 mm
- 6 Profil de plafond CD-27/60/27/0,6 mm en construction transversale
- 7 Profil de plafond Fural DP
- 8 Unterteil für Gewindestange für Fural DP
- 9 Tige filetée ≥ M8 (lt. Tabelle 1)
- 10 Profil à grande portée 80/40/4 mm, avec revêtement coupe-feu sur les 4 faces
- 11 Tige filetée ≥ M10 (selon tableau 2)
- 12 2 x plaque en BA 13 12,5 mm
- 13 Mur plein ou cloison en BA 13

Largeur du couloir	tige filetée
jusqu'à 1.700 mm	M8
jusqu'à 2.650 mm	M10
jusqu'à 3.800 mm	M12

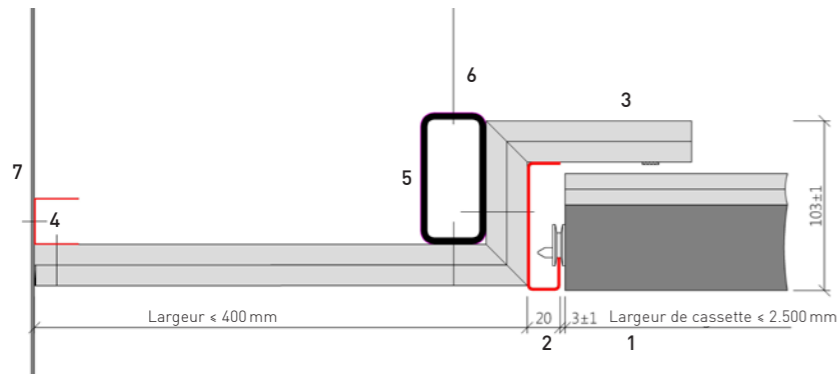
Flurbreite	tige filetée
jusqu'à 2.500 mm	M10
jusqu'à 3.600 mm	M12
jusqu'à 4.000 mm	M14

Généralités

Sous réserve de modifications techniques. Les illustrations ne représentent pas des schémas de montage. Le montage doit exclusivement être réalisé conformément aux directives de montage du fabricant.

Raccords de frise ≤ 400 mm avec profil à grande portée, longitudinaux

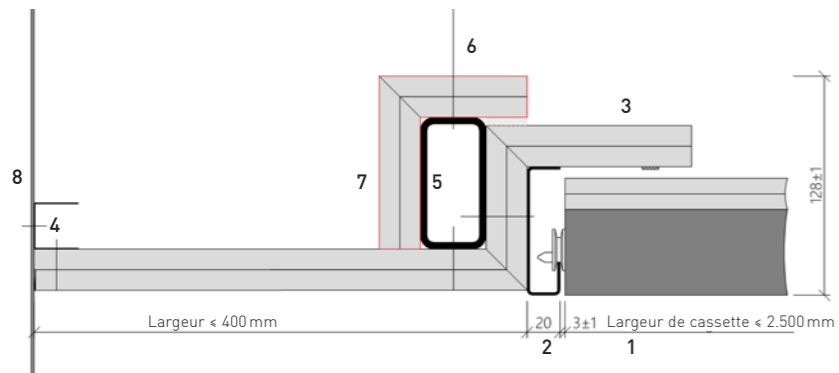
A.FRW.80 Raccord couloir longitudinal



- avec profil à grande portée, longitudinal
- Suspension avec tige filetée ≤ 2500 mm
- avec pièce de forme en BA 13

- 1 Casette coupe-feu EI 30 (F30A)
- 2 Profil porteur en G 20/20/78/20/1,5 mm
- 3 Pièce de forme en BA 13, réf. Fural type F10
- 4 Profil mural en U 27/28/27/0,6 mm
- 5 Profil à grande portée 80/40/4 mm, avec revêtement coupe-feu sur les 2 faces
- 6 Tige filetée M16
- 7 Mur plein ou cloison en BA 13

A.FRW.87 Raccord couloir frontal

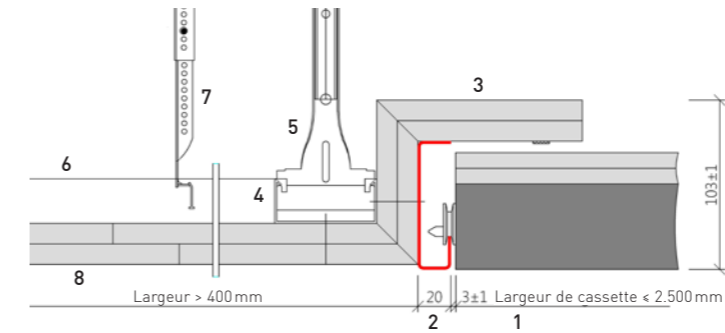


- avec profil à grande portée, longitudinal, gainé avec plaques en BA 13
- Suspension avec tige filetée
- avec pièce de forme en BA 13

- 1 Casette coupe-feu EI 30 (F30A)
- 2 Profil porteur en G 20/20/78/20/1,5 mm
- 3 Pièce de forme en BA 13, réf. Fural type F10
- 4 Profil mural en U 27/28/27/0,6 mm
- 5 Profil à grande portée 80/40/4 mm
- 6 Tige filetée M16
- 7 Gaine en BA 13, 2 faces, 2 x 12,5 mm
- 8 Mur plein ou cloison en BA 13

Raccords de frise l ≥ 400 mm, transition sur plafond en BA 13

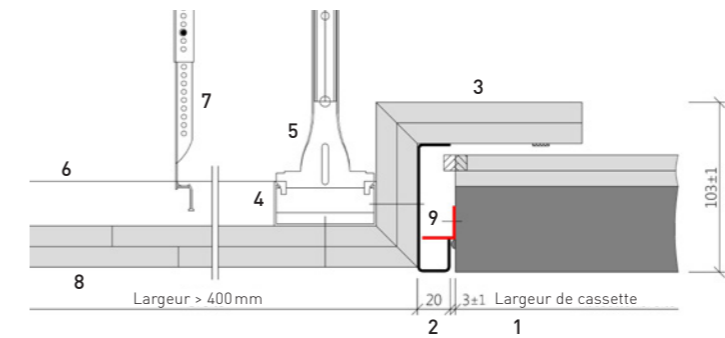
A.GKFD.50 Reccord de frise couloir longitudinal



- avec pièce de forme en BA 13
- sans joint

- 1 Casette coupe-feu EI 30 (F30A)
- 2 Profil porteur en G 10/20/68/20/1,5 mm
- 3 Pièce de forme en BA 13, réf. Fural type F10
- 4 Profil de plafond Fural DP
- 5 Suspente Nonius pour Fural DP
- 6 Profil de plafond 27/60/27/0,6 mm
- 7 Suspente Nonius pour profil CD
- 8 Plafond en BA 13 selon prescriptions du fabricant

A.GKFD.51 Reccord de frise couloir longitudinal

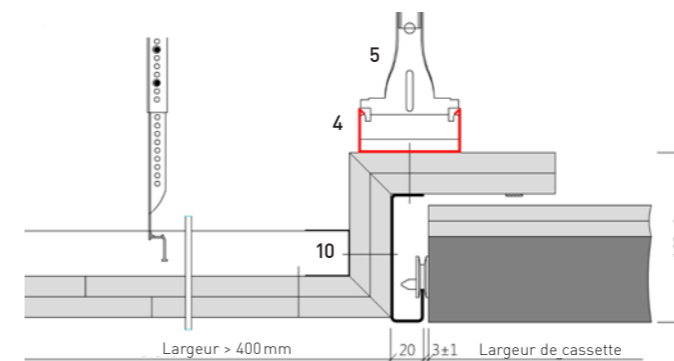


- avec pièce de forme en BA 13
- sans joint

- 1 Casette coupe-feu EI 30 (F30A)
- 2 Profil porteur en G 10/20/68/20/1,5 mm
- 3 Pièce de forme en BA 13, réf. Fural type F10
- 4 Profil de plafond Fural DP
- 5 Suspente Nonius pour Fural DP
- 6 Profil de plafond 27/60/27/0,6 mm
- 7 Suspente Nonius pour profil CD
- 8 Plafond en BA 13 selon prescriptions du fabricant
- 9 Cornière 20/20/1,5 mm, à partir de >1.600 mm de longueur de cassette
- 10 Profil mural en U 27/28/27/0,6 mm

Suspension supérieure sur profil en G, si suspension latérale impossible par manque de place.

A.GKFD.53 Reccord de frise couloir longitudinal



Remarque

- Tous les raccords de frise > 400 mm ou transitions vers plafonds en BA 13 peuvent aussi être réalisés avec profil en G en retrait ou dissimulé.
- Version profil en G en retrait voir A.FR. 56
 - Version profil en G dissimulé voir A.FR. 60

Sinon, exécution de construction semblable à A.GKFD.50

Généralités

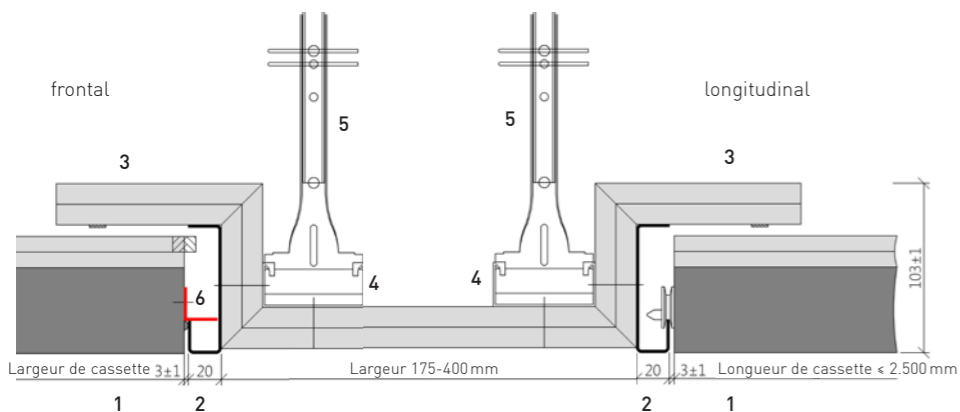
Sous réserve de modifications techniques. Les illustrations ne représentent pas des schémas de montage. Le montage doit exclusivement être réalisé conformément aux directives de montage du fabricant.

Frise centrale B ≤ 400 mm

Pontage avec profilés à grande portée

A.MF.50

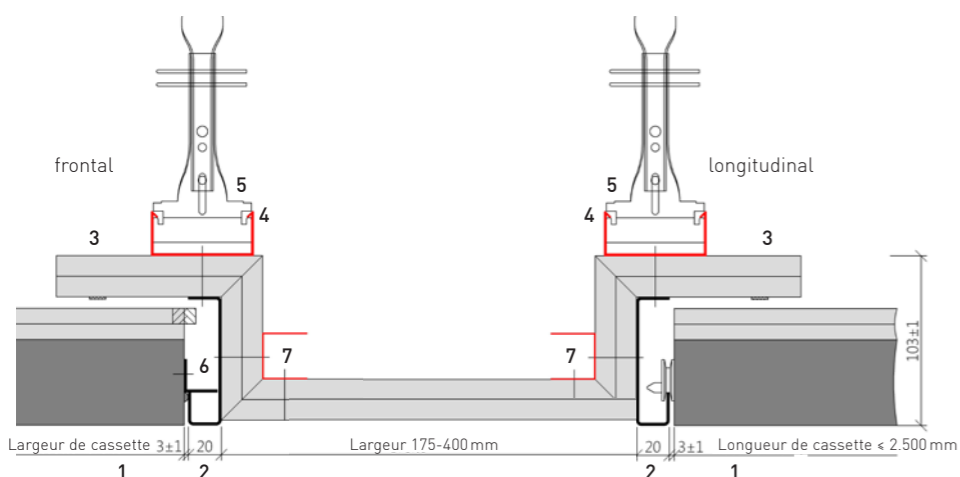
Frise centrale



- suspension latérale
 - avec pièce de forme en BA 13
- 1 Cassette coupe-feu EI 30 (F30A)
 - 2 Profil porteur en G 20/20/78/20/1,5 mm
 - 3 Pièce de forme en BA 13, réf. Fural type MF1
 - 4 Profil de plafond Fural DP
 - 5 Suspente Nonius pour Fural DP
 - 6 Cornière 20/20/1,5 mm à partir de > 1.600 mm de longueur de cassette

A.MF.52

Frise centrale



- suspension supérieure
 - avec pièce de forme en BA 13
- 1 Cassette coupe-feu EI 30 (F30A)
 - 2 Profil porteur en G 20/20/78/20/1,5 mm
 - 3 Pièce de forme en BA 13, réf. Fural type MF1
 - 4 Profil de plafond Fural DP
 - 5 Suspente Nonius pour Fural DP
 - 6 Cornière 20/20/1,5 mm à partir de > 1.600 mm de longueur de cassette
 - 7 Profil mural en U 27/28/27/0,6

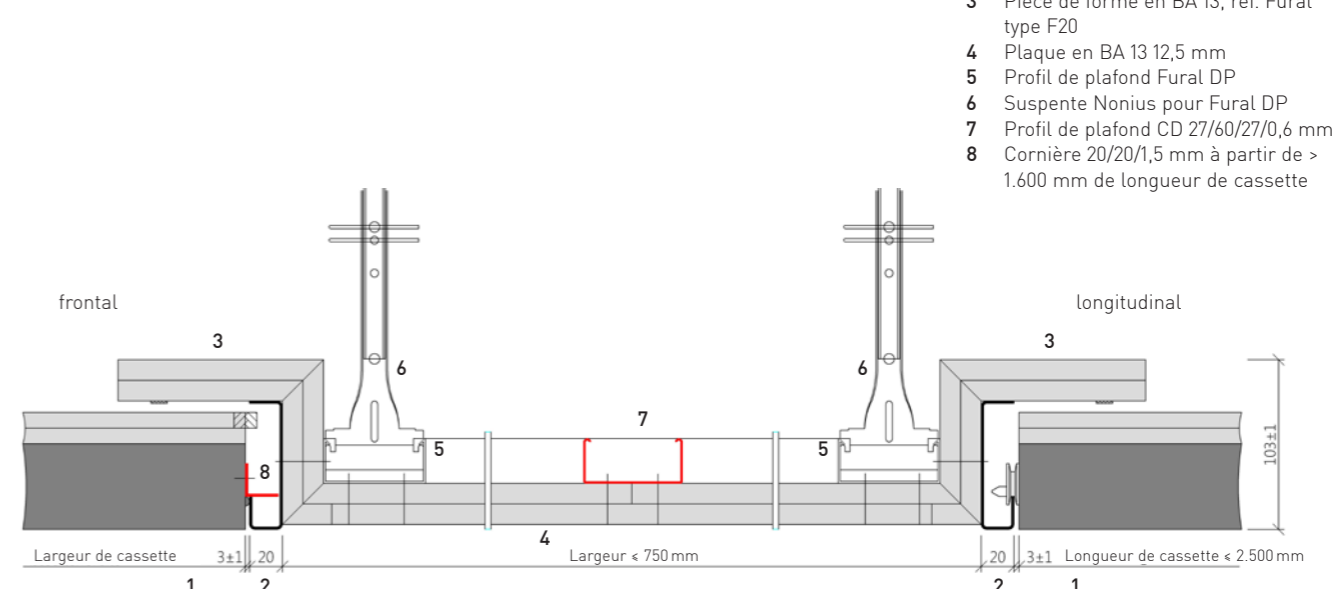
Remarque

- Toutes les frises centrales de largeur < 400 mm peuvent aussi être réalisées avec profil en G en retrait ou dissimulé.
- Pour la version profil en G en retrait voir **A.FR.56**.
- Pour la version profil en G dissimulé voir **A.FR.60**.

Frise centrale B ≤ 750 mm

A.MF.62

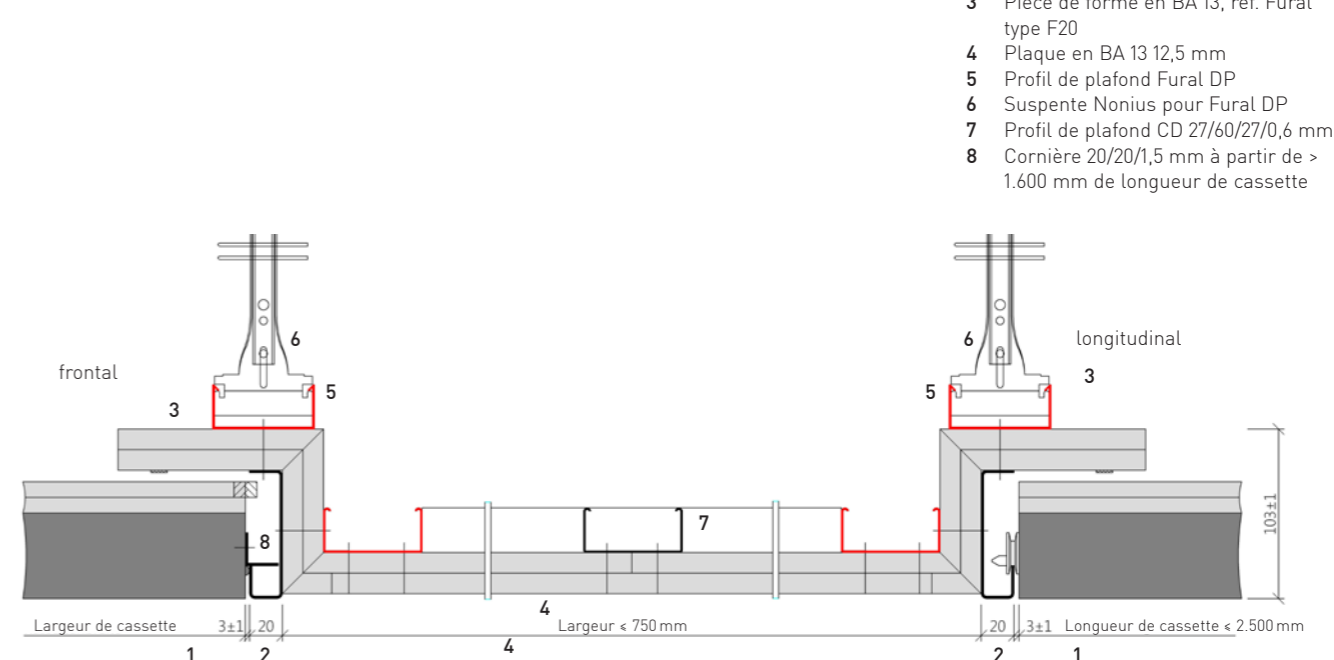
Frise centrale



- suspension latérale
 - avec pièce de forme en BA 13
- 1 Cassette coupe-feu EI 30 (F30A)
 - 2 Profil porteur en G 20/20/78/20/1,5 mm
 - 3 Pièce de forme en BA 13, réf. Fural type F20
 - 4 Plaque en BA 13 12,5 mm
 - 5 Profil de plafond Fural DP
 - 6 Suspente Nonius pour Fural DP
 - 7 Profil de plafond CD 27/60/27/0,6 mm
 - 8 Cornière 20/20/1,5 mm à partir de > 1.600 mm de longueur de cassette

A.MF.64

Frise centrale



- suspension latérale
 - avec pièce de forme en BA 13
- 1 Cassette coupe-feu EI 30 (F30A)
 - 2 Profil porteur en G 20/20/78/20/1,5 mm
 - 3 Pièce de forme en BA 13, réf. Fural type F20
 - 4 Plaque en BA 13 12,5 mm
 - 5 Profil de plafond Fural DP
 - 6 Suspente Nonius pour Fural DP
 - 7 Profil de plafond CD 27/60/27/0,6 mm
 - 8 Cornière 20/20/1,5 mm à partir de > 1.600 mm de longueur de cassette

Remarque

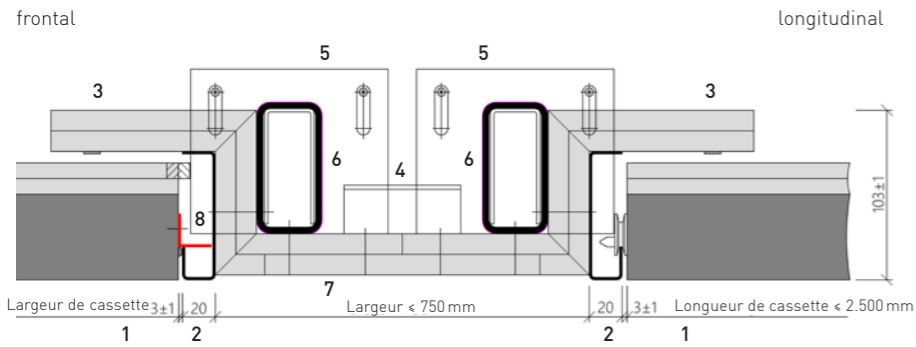
- Toutes les frises centrales de largeur < 750 mm peuvent aussi être réalisées avec profil en G en retrait ou dissimulé.
- Pour la version profil en G en retrait voir **A.FR.56**.
- Pour la version profil en G dissimulé voir **A.FR.60**.

Généralités

Sous réserve de modifications techniques. Les illustrations ne représentent pas des schémas de montage. Le montage doit exclusivement être réalisé conformément aux directives de montage du fabricant.

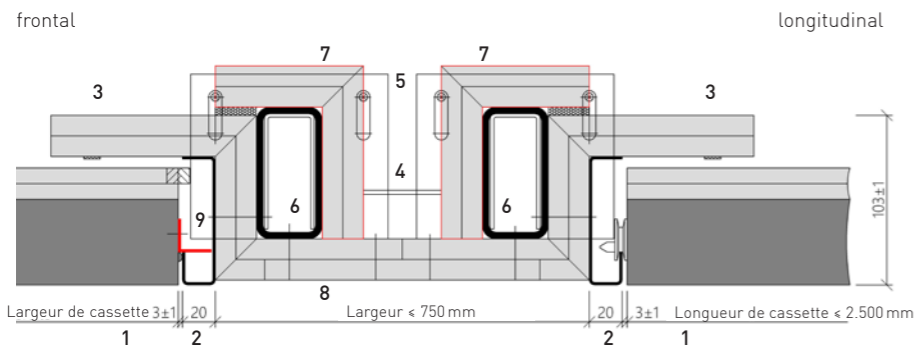
Les frises centrales de largeur ≤ 750 mm Pontage avec profilés à grande portée

A.MFW.50 Les frises centrales



- Pontage jusqu'à 4 m
 - Profil à grande portée avec revêtement coupe-feu
 - avec pièce de forme en BA 13
- 1 Casette coupe-feu EI 30 (F30A)
 - 2 Profil porteur en G 20/20/78/20/1,5 mm
 - 3 Pièce de forme en BA 13, réf. Fural type F20
 - 4 Profil de plafond CD-27/60/27/0,6 mm
 - 5 Plaque murale 80/40/4 mm, avec revêtement coupe-feu sur les 3 faces
 - 6 Profil carré acier, avec revêtement coupe-feu sur 2 faces
 - 7 Plaque en BA 13 12,5 mm
 - 8 Cornière 20/20/1,5 mm à partir de > 1.600 mm de longueur de cassette

A.MFW.52 Les frises centrales



- Pontage jusqu'à 4 m
 - Profil à grande portée avec cache en BA 13
 - avec pièce de forme en BA 13
- 1 Casette coupe-feu EI 30 (F30A)
 - 2 Profil porteur en G 20/20/78/20/1,5 mm
 - 3 Pièce de forme en BA 13, réf. Fural type F20
 - 4 Profil de plafond CD-27/60/27/0,6 mm
 - 5 Plaque murale 80/40/4 mm, avec revêtement coupe-feu sur les 3 faces
 - 6 Profil carré acier
 - 7 GKF-Abdeckung D=2x12,5 mm
 - 8 Plaque en BA 13 12,5 mm
 - 9 Cornière 20/20/1,5 mm à partir de > 1.600 mm de longueur de cassette

Remarque

- Toutes les frises centrales de largeur ≤ 750 mm peuvent aussi être réalisées avec profil en G en retrait ou dissimulé.
- Pour la version profil en G en retrait voir **A.FR.56**.
- Pour la version profil en G dissimulé voir **A.FR.60**.

Généralités

Sous réserve de modifications techniques. Les illustrations ne représentent pas des schémas de montage. Le montage doit exclusivement être réalisé conformément aux directives de montage du fabricant.



DIRECTIVES DE MONTAGE
POUR PLAFONDS COUPE-FEU

1	Consignes de sécurité		
1.1	Seul du matériel conforme aux indications du fabricant doit être utilisé.		
1.2	Le montage doit être effectué conformément à ces directives et aux détails d'exécution, aux directives utilisateurs Fural, aux certificats d'utilisation nationaux spécifiques (comme par ex. ABP, application VKF/AEAI, rapport de classification, etc.), aux expertises, aux constructions en rapport avec le projet, ainsi qu'à l'état actuel de la technique, aux réglementations et aux normes.		
1.3	Selon le certificat d'utilisation national spécifique, une déclaration vde conformité doit être remplie par le poseur (modèle, cf. par ex. ABP) et remise au maître d'ouvrage.		
1.4	Attention lors de la manipulation d'éléments coupe-feu lourds ! Il est recommandé de toujours travailler à deux.		
1.5	Les prescriptions de sécurité des associations professionnelles doivent être respectées.		
1.6	Attention aux arêtes coupantes !		

2	Conditions préalables sur site et préparatifs de montage		
2.1	Cloisons de séparation	Oui ?	Non ?
2.1.1	Les cloisons de séparation sur lesquelles le plafond coupe-feu doit être fixé sont-elles suffisamment résistantes ? L'absorption d'une charge de 34 kg/ml et d'une face (longueur de cassette 2 500 mm, module 4 000 mm) lorsque le plafond est fermé (sans éléments encastrés et rapportés) est impérativement nécessaire. En outre, s'assurer que les forces d'extraction de la cheville qui apparaissent sont choisies correctement et qu'il est possible de pousser jusqu'à trois cassettes ensemble pour des travaux de révision (point Charge).	↓ Continuer	→ Direction des travaux
2.1.2	Les cloisons de séparation sur lesquelles la fixation doit être effectuée disposent-elles du certificat F30/EI30 impérativement nécessaire ?	↓ Continuer	→ Direction des travaux
2.1.3	Les cloisons sont-elles à l'aplomb ? Les tolérances d'angles conformes aux normes applicables sur place (par ex. DIN 18202) sont-elles respectées ?	↓ Continuer avec le 2.2	→ Direction des travaux
2.1.4	Est-il nécessaire de fixer sur des parois massives ?	↓ Continuer avec le 2.2	→ Direction des travaux
2.2	Plafond brut	Oui ?	Non ?
	Le plafond brut dispose-t-il du certificat EI60 impérativement nécessaire ?	↓ Continuer	→ Direction des travaux

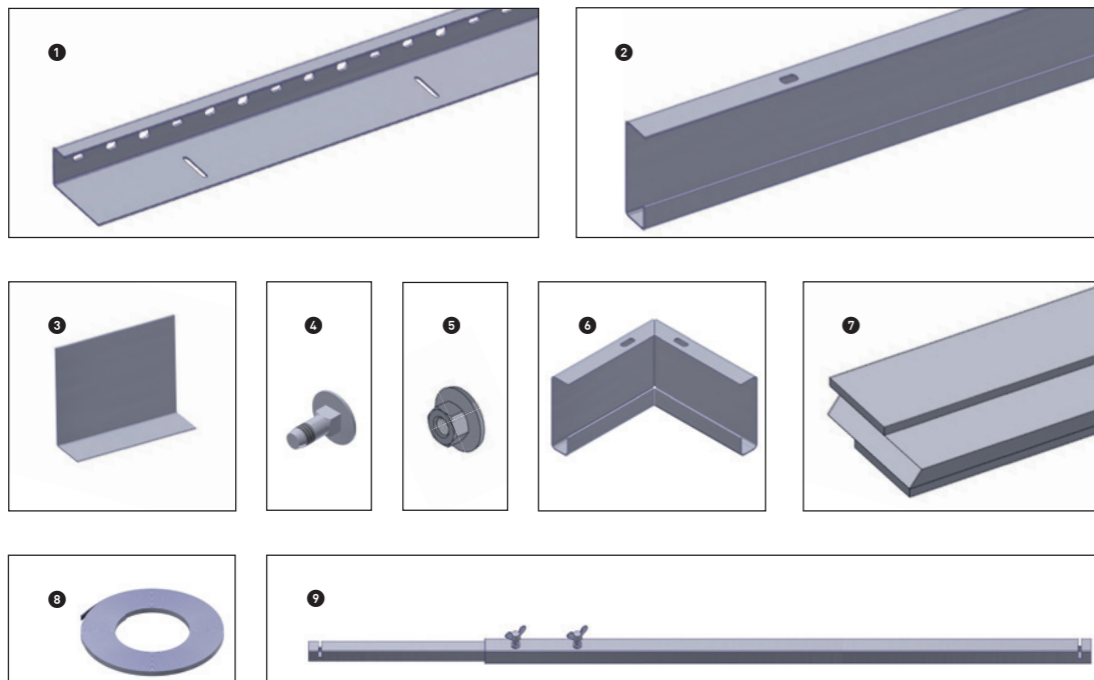
2.3	Définir la fixation du raccordement au mur		
2.3.1	<ul style="list-style-type: none"> le support doit être plat. Si des bosses ou des renforcements sont présents dans le mur, ils doivent être nivelés et/ou enduits avant le début du montage. Un élément coupe-feu possède un poids propre de 27kg/m² (pour une longueur de cassettes de 2 500 mm et une largeur de module de 400 mm). Plus l'élément coupe-feu est court, plus le poids par mètre carré est élevé. La cheville doit être fixée au cas par cas, en fonction du support de fixation et, le cas échéant, grâce à des essais de perçage. Le type de fixation doit être conforme au certificat de protection incendie. 	Oui ? ↓ continuer	Non ? → Direction des travaux
2.3.2	Le support de fixation est-il reconnu sur le plan structurel et technique ?	↓ continuer	→ Direction des travaux
2.3.3	Un moyen de fixation adapté sur le plan structurel et technique a-t-il été défini, par ex. par un essai de perçage ?	↓ continuer	→ Direction des travaux → Fabricant des vis et des chevilles
Si tous les critères sont remplis, le montage peut commencer.			

3

Raccordement au mur côté longitudinal du couloir

3.1 Matériel pour le raccordement au mur standard A.W.50

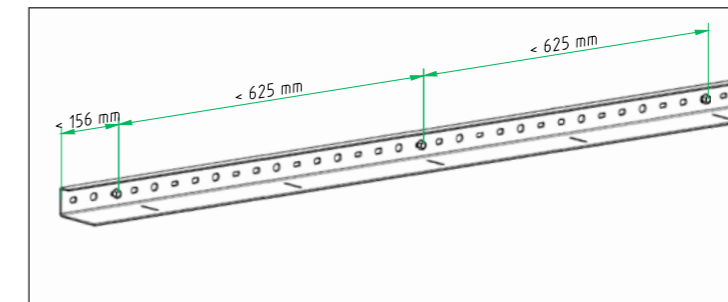
- ❶ Équerre de contact en U (65/42/15/2 mm), longueur 2.500 mm
- ❷ Profilé porteur en G (20/78/20/20/1,5mm), longueur 2.500 mm
- ❸ Accouplement de profilé porteur 78 mm, pour profilé porteur en G 1,5mm
- ❹ Boulon à tête sphérique M6x16 mm
- ❺ Écrou combiné M6
- ❻ Connecteur d'angle
- ❼ Pièce de forme en BA 13 W90 pour cache, longueur 2.500 mm
- ❽ Bandes expansibles « Roku-Strip »
- ❾ Gabarit de réglage (en option)



3.2 Fixation pour raccordement au mur

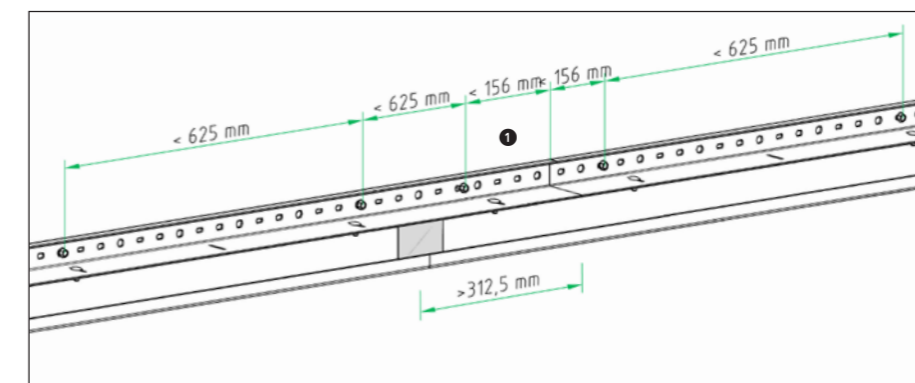
3.2.1 Montage avec équerre de contact en U

- La hauteur du plafond doit être déterminée conjointement avec la direction des travaux.
- La hauteur des éléments d'autres corps de métier (chemins de câbles, conduits de ventilation, etc.) doit être contrôlée à l'aide d'un laser à des fins de vérification de collision.
- La construction périphérique doit être mesurée.
- Fixez les équerres de contact en U (distances de fixation 625 mm max., 5 points de fixation par équerre de contact).
- Au niveau de l'assemblage du profilé, 156 mm de saillie max. sont autorisés !
- Pour des cloisons à ossature en BA 13 : utilisez des vis à tôle 6,3x50 mm conformément à la norme DIN 7981, racordez-les sur les profilés porteurs (pré-percer sur 4 mm).
- Pour des cloisons massives : utilisez des moyens de fixation homologués pour le type de mur avec des vis en acier ≥ 6 mm.
- Positionnez les chevilles conformément aux prescriptions du fabricant.



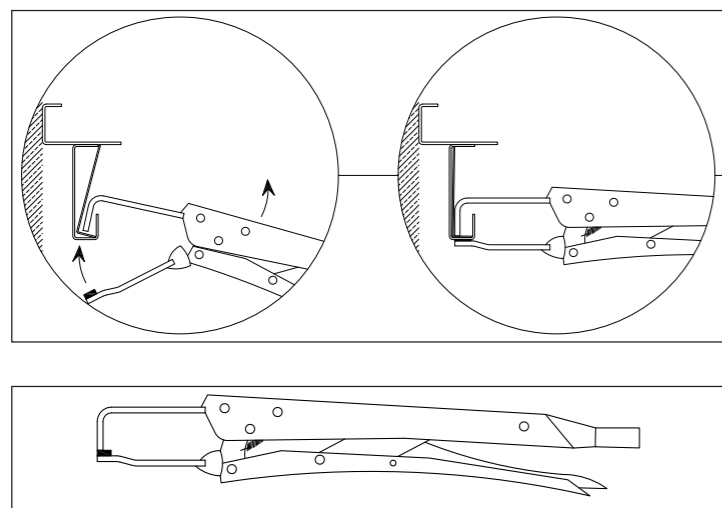
3.2.2 Montage avec profilé porteur en G

- ❶ Fixez le profilé porteur en G sur l'équerre de contact en U le plus près possible du raccord vissé du mur ; ce faisant, la distance de la fixation doit être ≤ 625 mm.
- Le décalage entre l'assemblage du profilé porteur en G et l'assemblage de l'équerre de contact en U doit être $\geq 312,5$ mm.
- Utilisez au moins 5 vis par profilé porteur en G.
- Le raccord vissé doit être réalisé avec un boulon à tête sphérique M6x16 mm et un écrou combiné (cf. 3.1).



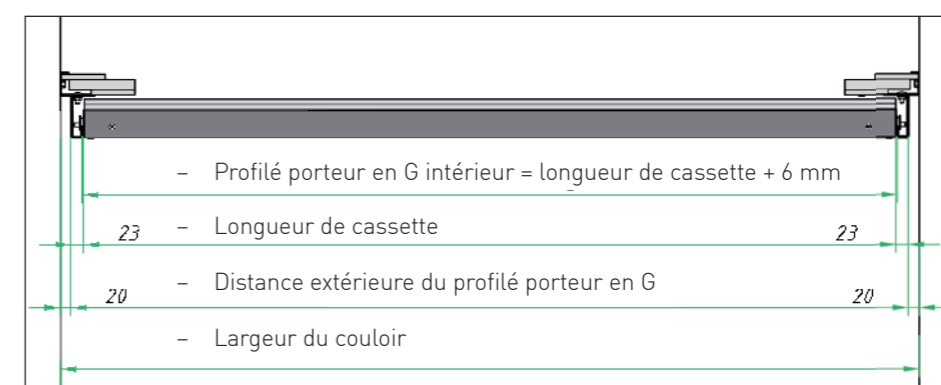
3.3 Placer un accouplement de profilés porteurs

- Reliez les profilés porteurs en G au niveau des extrémités avec des accouplements de profilés porteurs en G.
- Pour ce faire, utilisez la pince de montage pour accouplements de profilés porteurs en G. Elle est disponible chez nous su demande.



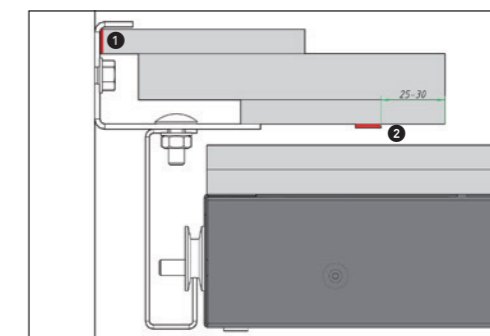
3.4 Alignement des profilés porteurs en G

- Déterminez la largeur de passage en plusieurs points.
- Centrez le joint creux (par ex. 20 mm, cf. schéma).
- La plage de réglage des profilés porteurs en G est de 13-34 mm.
- Pour un alignement facile et parallèle des profilés porteurs en G, nous vous recommandons le gabarit de réglage Fural.
- Autrement, vous pouvez aussi utiliser votre propre gabarit. Pour cela, montez 4 roulettes latéralement sur une planche ou sur un panneau de particules. Des roulettes adaptées sont disponibles, par ex., sur la boutique en ligne Fural.
- Commencez par fixer un joint et ajustez ensuite l'autre joint. Celui-ci peut être fixé également pour terminer.



3.5 Montage de la pièce de forme en BA 13

- Scellez des joints francs avec de la pâte adhésive à base de silicate alcalin.
- ① Appliquez de la pâte adhésive sur l'assemblage longitudinal côté mur et/ou sur la face avant.
- Le joint côté bâtiment au niveau de la pièce de forme peut être posé sans colle.
- Introduisez la pièce de forme en BA 13 ; un vissage au niveau du mur est inutile.
- ② Positionnez la bande d'étanchéité expansible (par ex. « Roku-Strip ») à une distance de 25-30 mm à l'intérieur de l'arête de la pièce de forme

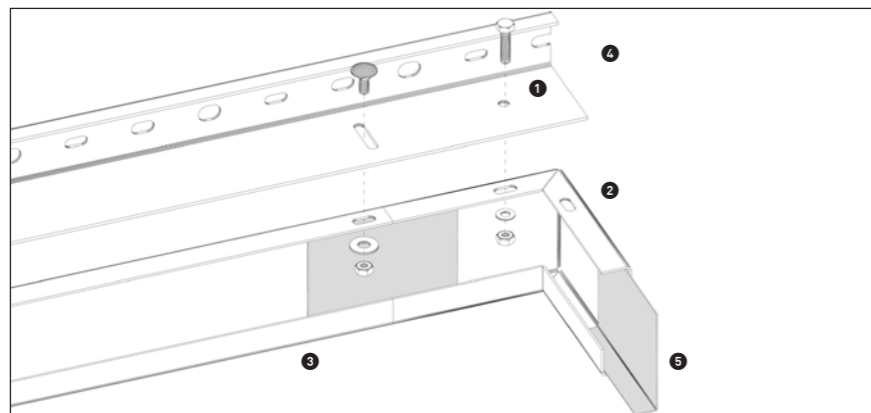


4

Raccordement au mur sur la face avant

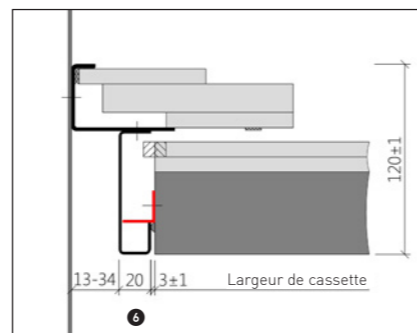
4.1 Raccordement au mur sur la face avant - Profilé porteur en G périphérique (A.W.51)

- L'utilisation du profilé porteur en G est également possible sur la face avant du couloir.
- 3 variantes peuvent être envisagées pour la formation d'angle :
 - Le profilé porteur en G est positionné comme joint franc au niveau des extrémités.
 - Le profilé porteur en G est coupé en biseau chez le client (pas recommandé).
 - Le profilé porteur en G est monté avec des connecteurs d'angle Fural (cf. illustration).
- Le connecteur d'angle Fural présente plusieurs avantages :
 - Il est biseauté à partir d'une seule pièce.
 - Sa face inférieure correspond à l'onglet des profilés porteurs en G assemblés.
 - La fixation est effectuée comme pour les profilés porteurs en G.
 - Les connecteurs d'angle présentent une longueur de côté d'env. 120 mm.
- Ordre de montage :
 - 1 Percez un trou pour une vis M6 dans l'équerre de contact en U.
 - 2 Montez le connecteur d'angle sur l'équerre de contact en U.
 - 3 Montez le profilé porteur en G.
 - 4 Utilisez des vis M6.
 - 5 Montez l'accouplement du profilé porteur en G (cf. 3.3).



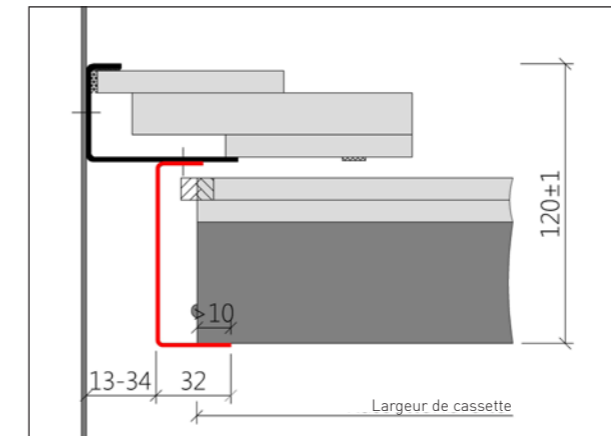
- 6 Positionnez des équerres d'appui (20/20/1,5 mm) sur la face avant du couloir, près des cassettes d'extrémité (début et fin) L > 1 600 mm.

! Accrochez toujours les cassettes à deux !



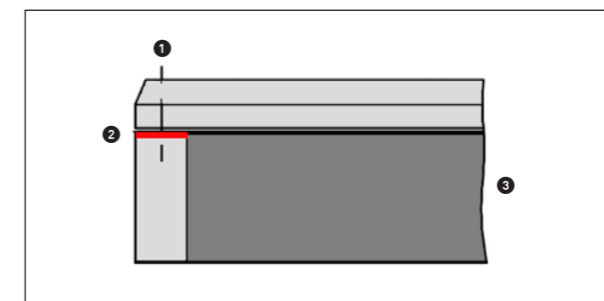
4.2 Raccordement au mur sur la face avant - Profilé porteur en U sur la face avant (A.W.52)

- En cas d'utilisation du profilé porteur en U (32/79,5/20/1,5 mm), la cassette F30/EI30 est posée avec le côté long dans le profilé porteur en U.
- La surface d'appui doit mesurer au moins 10mm.
- La cassette peut avoir la largeur totale du module.
- La cassette peut être découpée sur mesure.



4.3 Attention avec des cassettes découpées !

- La longueur de la cassette doit être intégralement fermée avec des bandes en BA 13 (1x18 mm ou 1x20 mm ou 1x25 mm ou 2x12,5 mm collées).
 - Les bandes en BA 13 doivent être collées et vissées avec le cache en BA 13 supérieur des cassettes. Les zones d'angle doivent être collées.
- 1 Raccord vissé
 - 2 Pâte adhésive à base de silicate alcalin
 - 3 Cassette découpée

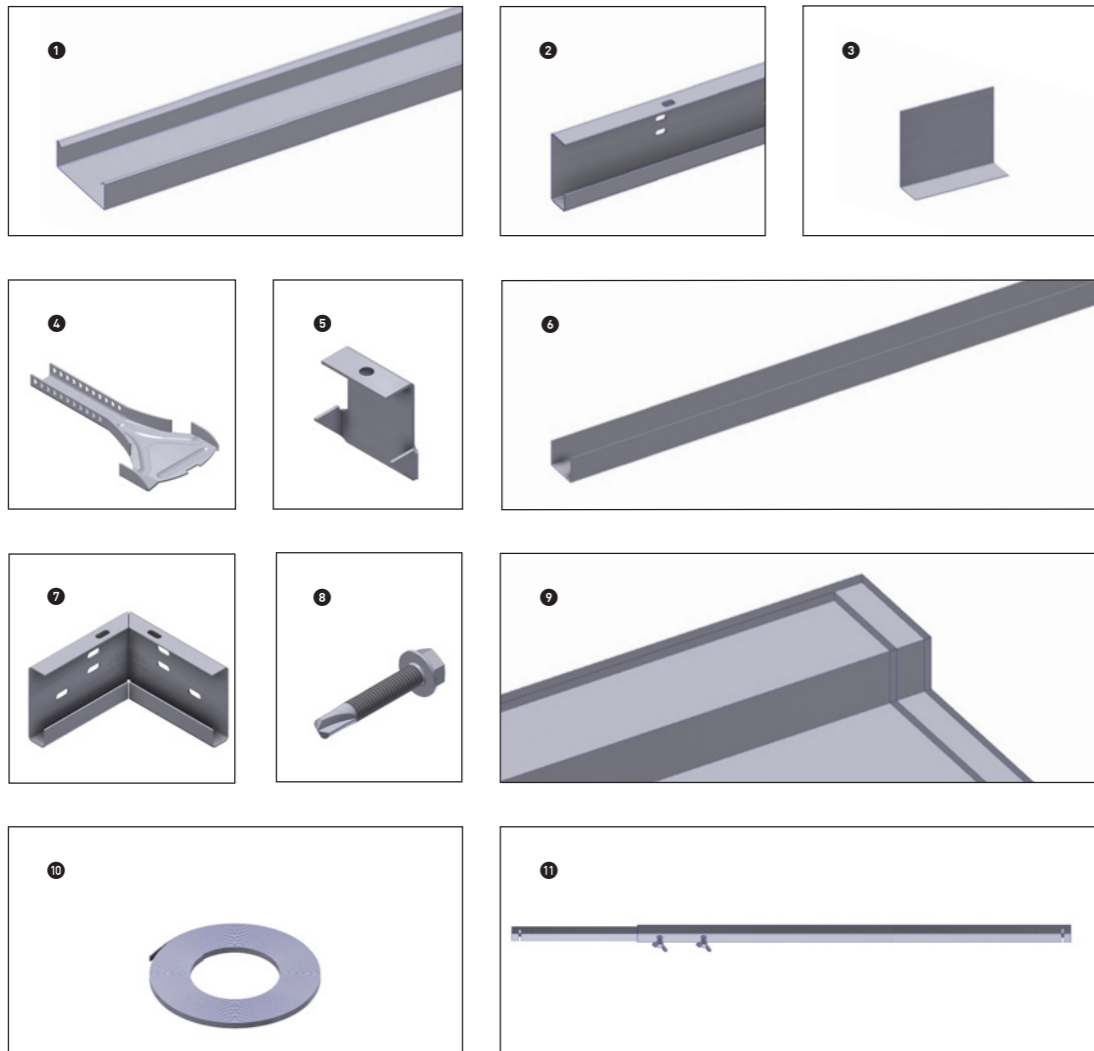


5

Raccordement à la frise sur la longueur du couloir

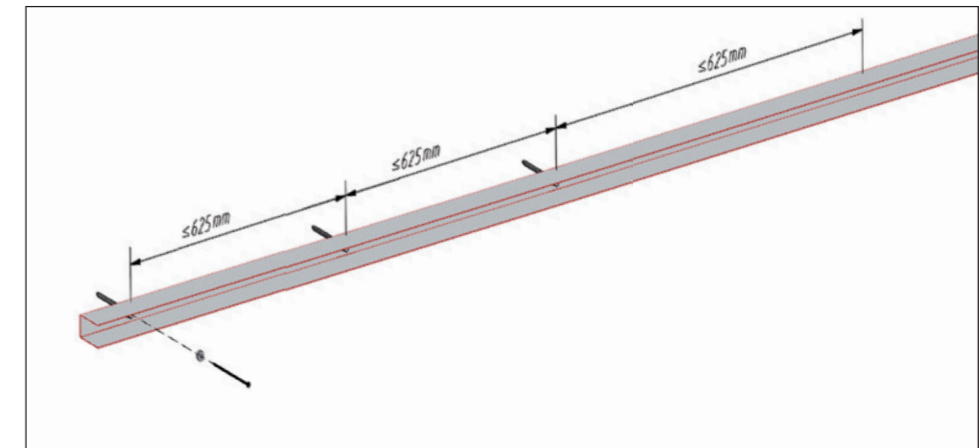
5.1 Matériel pour le raccordement à la frise A.FR.50

- 1 Fural DP, longueur 2.500 mm
- 2 Profilé porteur en G (20/78/20/20/1,5mm), longueur 2.500 mm
- 3 Accouplement de profilé porteur 78 mm
- 4 Partie inférieure de suspente Nonius pour Fural DP ou
- 5 Partie inférieure pour tige filetée M8
- 6 Profilé en U 27/28/27/0,6 mm
- 7 Connecteur d'angle pour frise
- 8 Vis auto-taraudeuse 6,3x40-70 mm
- 9 Frise pour pièce de forme BA 13 type F10
- 10 Bandes expansibles « Roku-Strip »
- 11 Gabarit de réglage (en option)



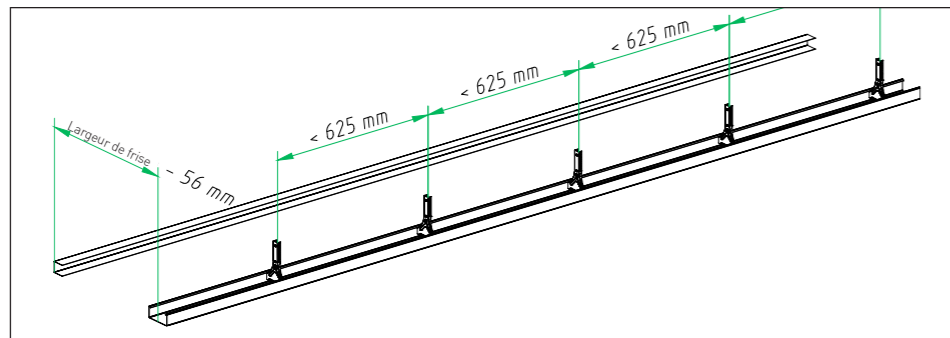
5.2 Montage avec profilé en U

- La hauteur du plafond doit être déterminée conjointement avec la direction des travaux.
- La hauteur des éléments d'autres corps de métier (chemins de câbles, conduits de ventilation, etc.) doit être contrôlée à l'aide d'un laser à des fins de vérification de collision.
- La construction périphérique doit être mesurée.
- Fixez le profilé en U avec les chevilles et les vis homologuées pour le type de mur, la distance de fixation devant être ≤ 625 mm dans ce cas.
- Positionnez les chevilles conformément aux prescriptions du fabricant !



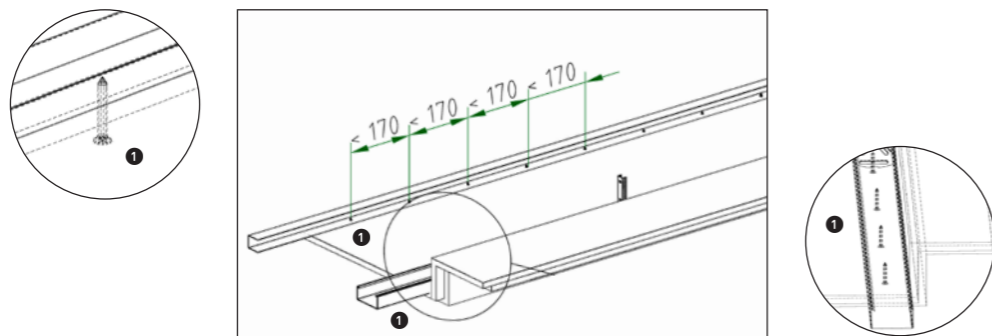
5.3 Suspension Fural DP

- Positionnez le cordeau pour suspente Nonius avec une largeur de frise moins 56 mm (pour Fural DP latéral).
- Pour une suspente Nonius, la distance de la suspension doit être ≤ 625 mm [5 suspensions par profilé porteur en G / 2.500 mm]. Autrement, une suspension pour tige fileté $\geq M8$ peut être utilisée (respecter le tableau de charge relatif aux détails pour A.FR.50). La distance doit être dans ce cas ≤ 1.250 mm (3 suspensions par profilé porteur en G / 2.500 mm).
- Utilisez des moyens de fixation adaptés et homologués pour le support de fixation (par ex. ABZ ou ETA).
- Dans ce cas, la profondeur de pose doit être deux fois plus profonde que dans l'homologation, mais de 60 mm au moins.
- La charge de traction calculée ne doit pas dépasser 500 N par cheville.
- Reliez la partie supérieure et la partie inférieure de la suspente Nonius pour Fural DP avec deux goupilles de sécurité.



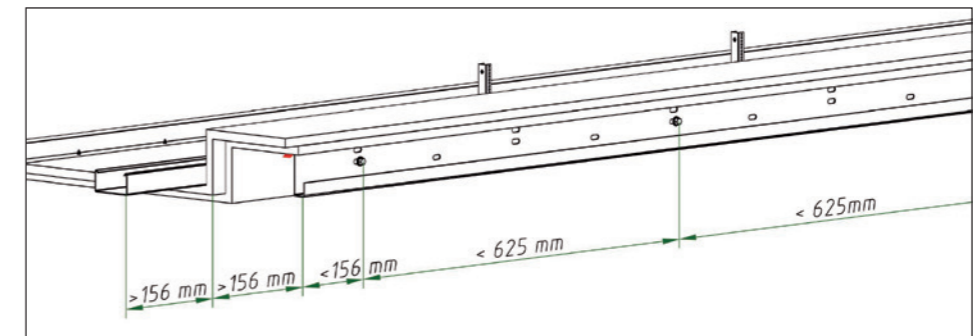
5.4 Montage d'une frise avec pièce de forme en BA 13

- Découpez la pièce de forme à la mesure de la largeur.
- ① Fixez la pièce de forme au profilé en U et au Fural DP avec une distance entre les vis ≤ 170 mm.
- Attention au décalage des joints par rapport au Fural DP !
- Enduisez les joints à l'intérieur et à l'extérieur.



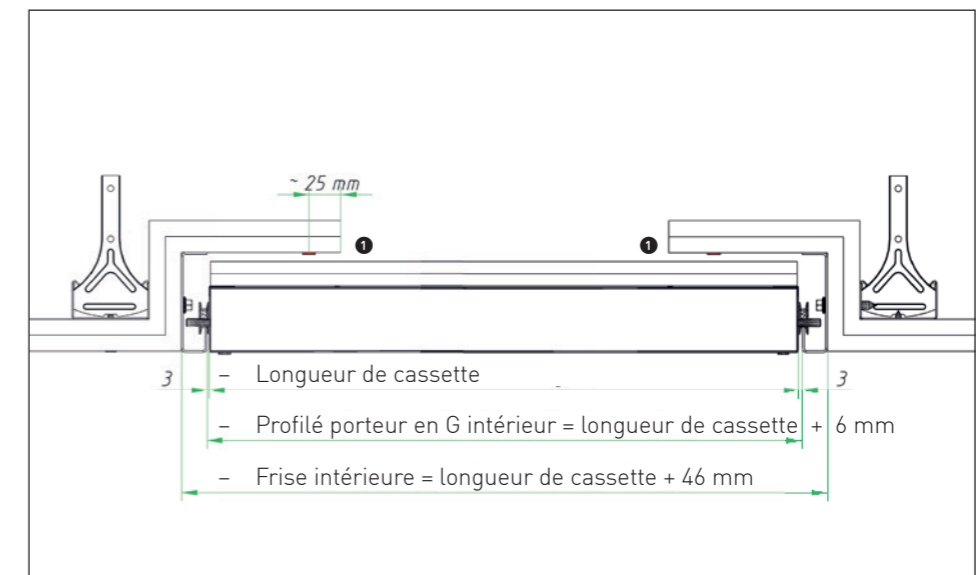
5.5 Montage avec profilé porteur en G

- Vissez le profilé porteur en G avec le Fural DP.
- La distance entre les vis doit être dans ce cas ≤ 625 mm et 5 vis doivent être utilisées pour chaque profilé porteur en G avec une suspente Nonius (cf. illustration).
- La distance entre les vis doit être $\leq 312,5$ mm en cas de suspension avec une tige filetée.
- Au niveau de l'assemblage du profilé, 156 mm de saillie max. sont autorisés !
- Vissez avec un décalage du joint d'assemblage du profilé par rapport à la pièce de forme en BA 13.
- ① Positionnez la bande d'étanchéité expansible (par ex. « Roku-Strip ») à une distance de 25-30 mm à l'intérieur de l'arête de la pièce de forme.



5.6 Montage parallèle de la seconde frise

- Montez la frise opposée de manière parallèle.
- Accrochez les cassettes.
- Pour un montage parallèle optimal, utilisez le gabarit de réglage Fural.
- Autrement, vous pouvez utiliser vos propres gabarits. Pour cela, montez 4 roulettes latéralement sur une planche ou sur un panneau de particules.

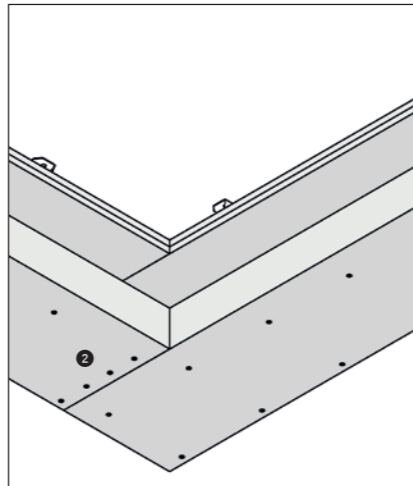
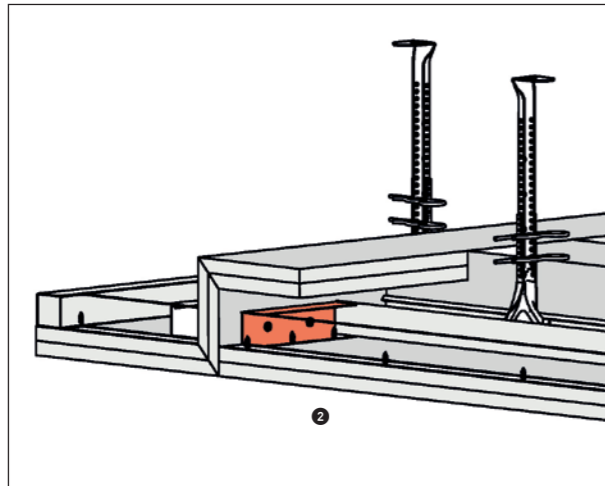
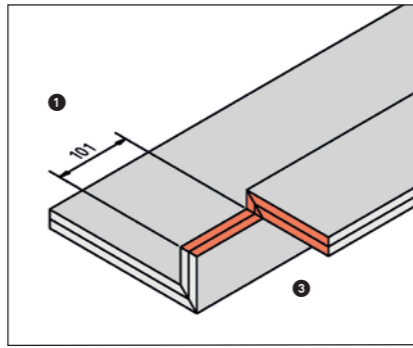


6

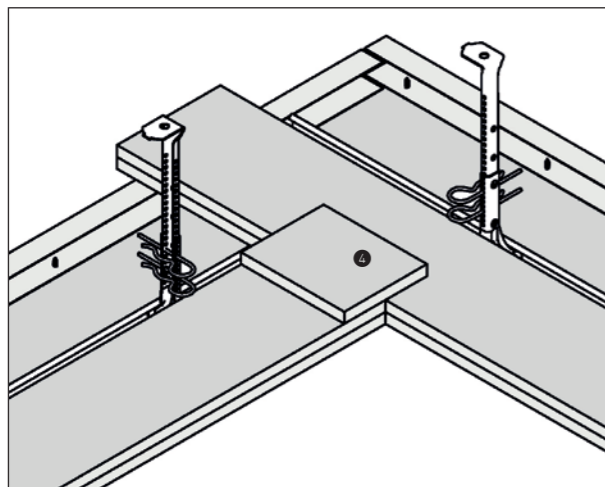
Raccordement à la frise sur la face avant

6.1 Montage d'une frise avec pièce de forme en BA 13 sur la face avant

- ❶ Pour la formation de la frise en BA 13 sur la face avant, découper la pièce de forme type F10 le long des assemblages latéraux. Pour ce faire, décrocher le côté en BA 13 supérieur sur 101 mm.
- ❷ Sur la frise longitudinale, monter un tronçon de profilé UD en guise de butée pour la frise sur la face avant (avec des vis de montage rapide dans le profilé Fural DP continu) et y visser la frise sur la face avant.
- ❸ Lors du montage, les pièces de forme en BA 13 de la frise longitudinale et de la frise frontale se chevauchent. Avant/ lors du positionnement de la pièce de forme frontale, appliquer de la pâte adhésive à base de silicate alcalin sur les arêtes de coupe (cf. repère sur le schéma).



- ❹ Les joints doivent être enduits correctement, le bord franc du recouvrement est couvert par une bande de BA 13 de 12,5 mm (longueur ≥ 125 mm, largeur ≥ 100 mm).

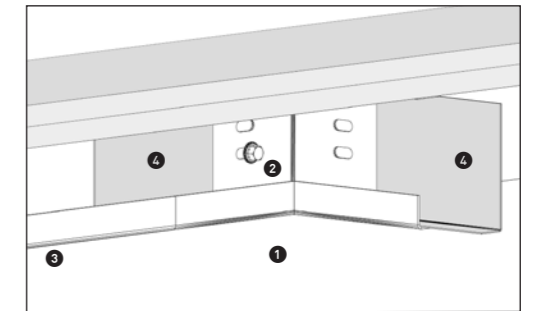


6.2 Raccordement à la frise sur la face avant - Profilé porteur en G périphérique (A.FR.51)

- L'utilisation du profilé porteur en G est également possible sur la face avant du couloir.
- 3 variantes peuvent être envisagées pour la formation d'angle :
 - Le profilé porteur en G est positionné comme joint franc au niveau des extrémités.
 - Le profilé porteur en G est coupé en biseau chez le client (pas recommandé).
 - Le profilé porteur en G est monté avec des connecteurs d'angle Fural (cf. illustration).
- Le connecteur d'angle Fural présente plusieurs avantages :
 - Il est biseauté à partir d'une seule pièce.
 - Sa face inférieure correspond à l'onglet des profilés porteurs en G assemblés.
 - La fixation est effectuée comme pour les profilés porteurs en G.
 - Les connecteurs d'angle possèdent une longueur de côté d'env. 120 mm.

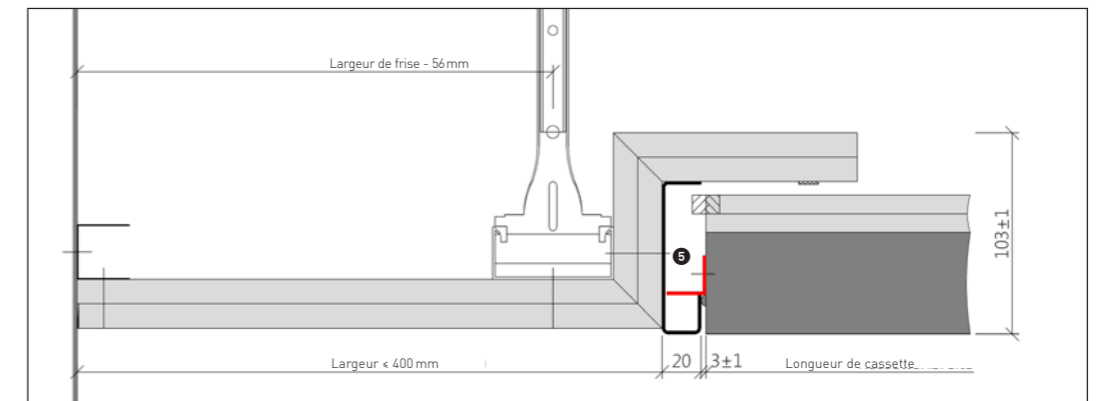
Montage avec profilé porteur en G sur la face avant

- ❶ Vissez le connecteur d'angle avec le Fural DP.
- ❷ Utilisez pour cela une vis auto-taraudeuse de 6,3x40 mm.
- ❸ Montez le profilé porteur en G avec 5 vis par profilé.
- ❹ Montez l'accouplement (connecteur longitudinal).



- ❺ Pour les cassettes d'extrémité (début et fin) L > 1 600 mm, une équerre d'appui (20/20/1,5 mm) doit être positionnée sur la face avant du couloir.

! Accrochez toujours les cassettes à deux !

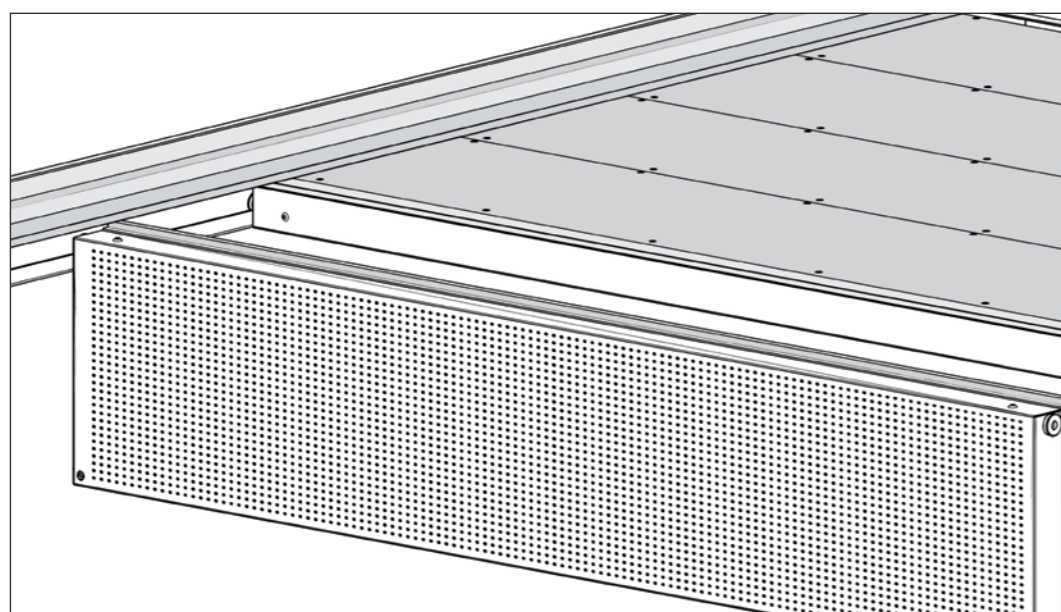
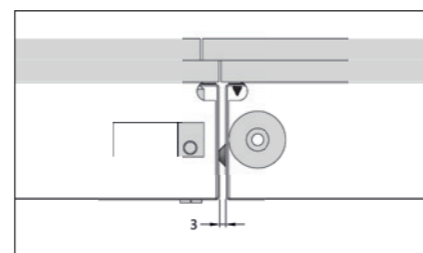


7

Accrochage des cassettes coupe-feu Fural

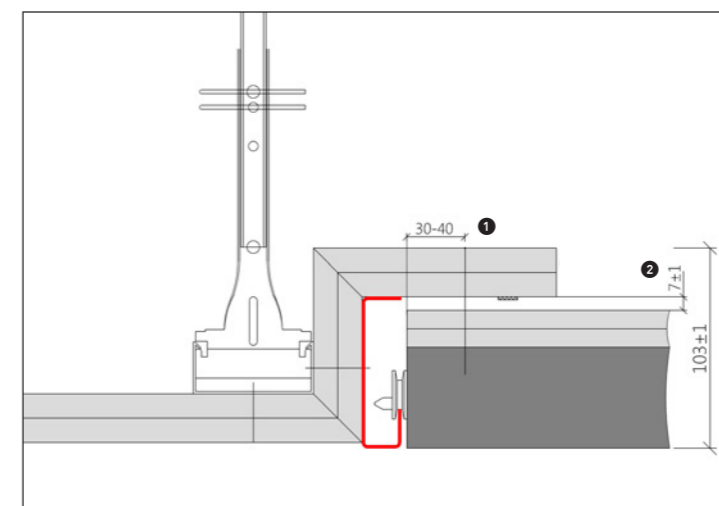
7.1 Accrochage

- Travaillez toujours à deux !
- Accrochez les cassettes F30/EI30 Fural dans le profilé porteur en G.
- Poussez doucement la cassette contre l'arête longitudinale de la cassette précédente et relevez la cassette.
- Le repère de distance de 3 mm doit être conservé.
- Ne pas « repousser après coup » les cassettes !
- Verrouillez les cassettes avec un verrou rotatif visible à l'aide d'une clé Allen de 5 mm.
- Pour des cassettes avec un verrou rotatif invisible, les cassettes sont bloquées grâce à la fermeture rapide des ressorts.
- Pour le fonctionnement courant, veuillez vous reporter aux directives utilisateurs Fural.



7.2 Recommandation

- 1 Pour des sections de cassettes plus longues, en adéquation avec la domotique, Fural recommande de fixer des cassettes individuelles. Pour ce faire, les traverses longitudinales des cassettes (4 par cassette) sont vissées à travers le recouvrement en BA 13 du raccord au mur ou à la frise avec des vis de montage rapide dotées d'un filetage fin (4,8 x 100 mm) (cf. schéma).
 - 2 De cette manière, l'alignement est facilité après d'importants travaux de révision.
- Un joint de 7 mm doit être conservé entre la cassette et la frise en plâtre
 - Le blocage doit être notifié dans les documents pour les maîtres d'ouvrage et sur la cassette. En cas de tentative de rabattement d'une cassette vissée, des dommages peuvent être occasionnés sur la cassette et/ou l'arête inférieure.



- Veuillez également tenir compte de la notice de montage vidéo sur notre site Internet www.fural.com, ainsi que sur www.youtube.com. Pour accéder à la vidéo, vous pouvez également scanner ce QR-Code avec votre smartphone ou votre tablette.



SYSTÈME RABATTABLE EI 60 (a→b)/ EI 30 (a←b)

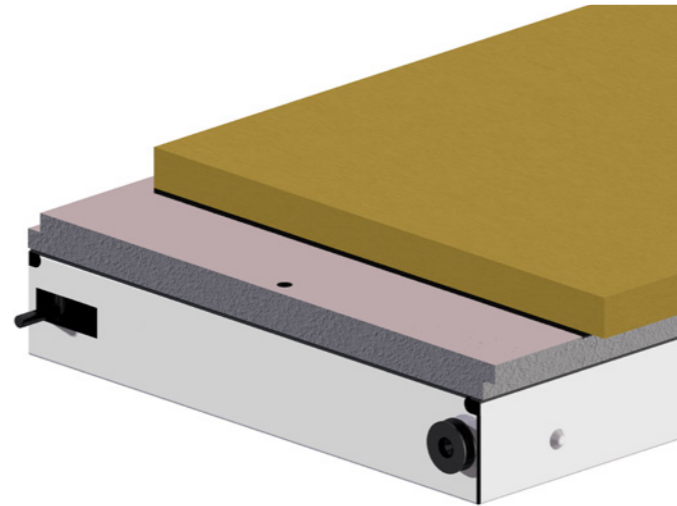
Description du système

Les plafonds coupe-feu Fural EI 60 sont des systèmes de plafond indépendants. Ils assurent le blindage à la fois du vide du plafond dans le couloir en dessous et vice versa. Le système de plafond se compose de cassettes en tôle d'acier perforée insonorisante avec un couvercle en plaques de plâtre.

Le système rabattable et coulissant permet de rabattre et de déplacer facilement le plafond à tout moment en cas de maintenance.

Structure en cassettes plafond coupe-feu autonome système rabattable EI 60 (a↔b)/ EI 30

- Corps de base en acier galv. 0,7 mm
- Hauteur 50 mm sur tous les côtés avec 20 mm de retour intérieur
- Angles rivetés invisibles sur pièce supérieure en C 20 mm, d'où grande stabilité et résistance à la torsion
- Perforations voir page 14 - 19, ou manuel « Acoustique certifiée »
- Revêtement par poudrage de toutes les surfaces visibles
- Voile acoustique collé en usine, avec double coffrage en BA 13 sur le côté supérieur de la cassette. Le système rabattable et coulissant permet de rabattre et de déplacer facilement le plafond à tout moment en cas de maintenance.
- 2 roulettes sur les côtés courts des cassettes
- 2 loquets rotatifs sur les sur les côtés courts des cassettes, possibilité de réalisation visible ou invisible

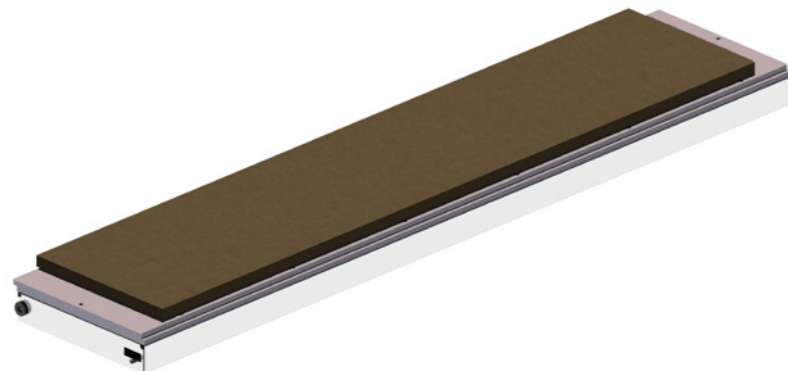


Formats de cassette

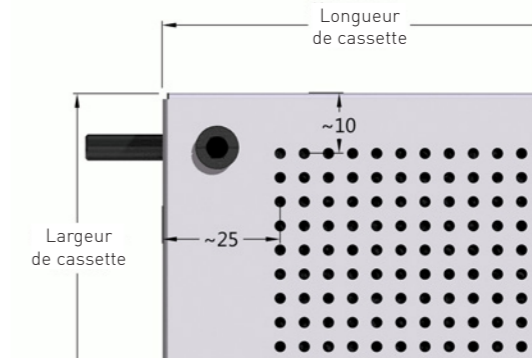
- Largeurs de 225 - 400 mm possibles, largeurs spéciales sur demande
- Longueurs en fonction de la largeur de module de 500 à 2500 mm
- Module standard 300, longueur maxi 2500 mm
- Module standard 400, longueur maxi 2500 mm

Poids de cassette

- env. 42 kg/m² en fonction du format de cassette

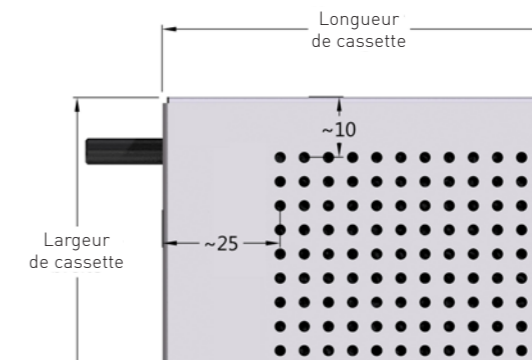


Bord perforé en cas de verrouillage visible

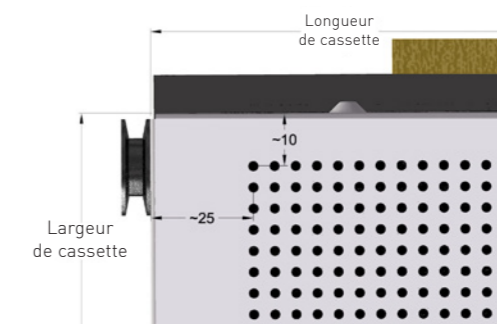


Bord perforé en cas de verrouillage invisible

- Bord perforé constant également possible

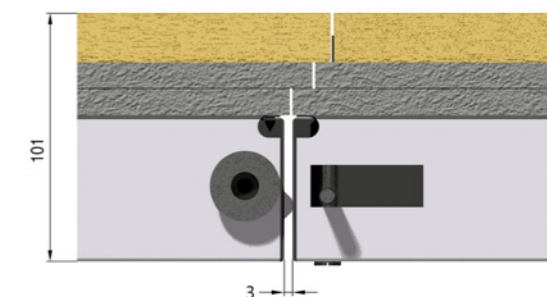


Exécution du côté roulettes avec des picots d'écartement



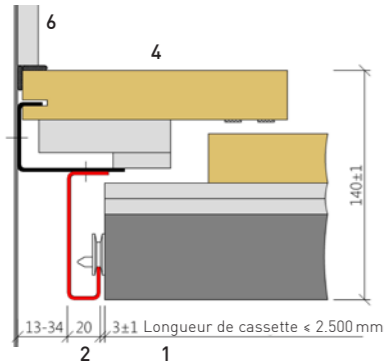
Joint de cassette

- Le joint sur le grand côté de la cassette est de 3 mm en position fermée.
- Abouter les cassettes en douceur, ne pas les presser.



Raccords muraux directs

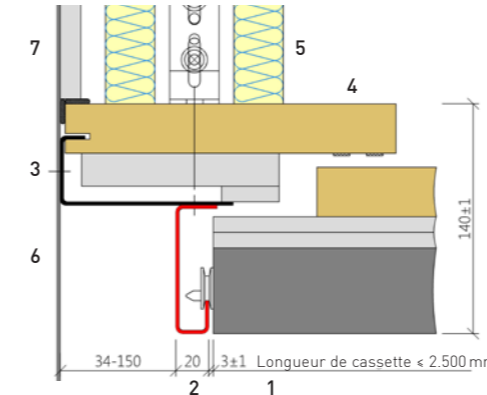
EI 60.A.W.50
(BA 13) Raccord couloir longitudinal



- Structure totale 140 mm
 - Profil en G avec profil mural U
 - Joint variable 13-34 mm
- 1 Cassette de protection incendie EI 60
 - 2 Profil porteur en G 20/20/78/25/2 mm
 - 3 Profil mural U 65/42/15/2 mm
 - 4 Pièce de forme en BA 13/Thermax®, réf. Fural type W90
 - 5 Cloison GKF (cloison massive)
 - 6 Coffrage en BA 13 (3 couches) jusqu'au plafond brut (supprimé en cas de mur plein)

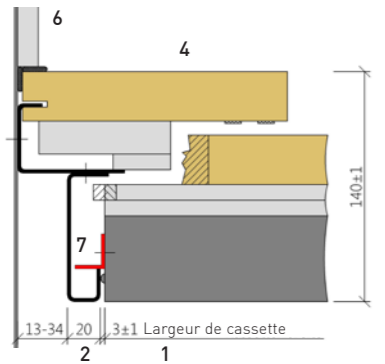
Raccords muraux directs

EI 60.A.W.65
(BA 13) Raccord couloir longitudinal



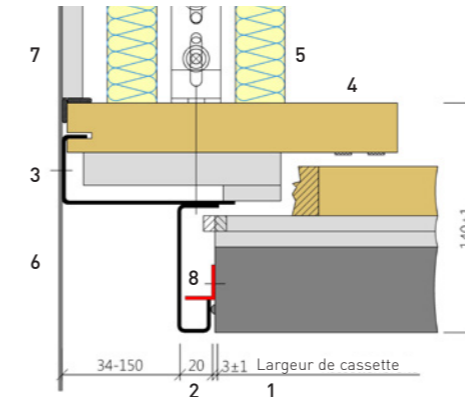
- Structure totale 140 mm
 - Profil en G avec profil mural U
 - Joint variable 34-150 mm
- 1 Cassette de protection incendie EI 60
 - 2 Profil porteur en G 20/20/78/25/2 mm
 - 3 Profil mural U 1/42/15/2 mm (L = en fonction du joint)
 - 4 Pièce de forme spéciale en BA 13 Fural
 - 5 Suspension (protégée par manchette en laine de roche)
 - 6 Cloison GKF (cloison massive)
 - 7 Coffrage en BA 13 (3 couches) jusqu'au plafond brut (supprimé en cas de mur plein)

EI 60.A.W.51
(BA 13) Raccord couloir frontal



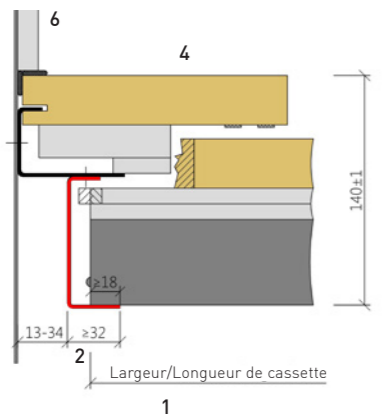
- Structure totale 140 mm
 - Profil en G avec profil mural U
 - Joint variable 13-34 mm
- 1 Cassette de protection incendie EI 60
 - 2 Profil porteur en G 20/20/78/25/2 mm
 - 3 Profil mural U 65/42/15/2 mm
 - 4 Pièce de forme en BA 13/Thermax®, réf. Fural type W90
 - 5 Cloison GKF (cloison massive)
 - 6 Coffrage en BA 13 (3 couches) jusqu'au plafond brut (supprimé en cas de mur plein)
 - 7 Cornière 20/20/1,5 mm

EI 60.A.W.66
(BA 13) Raccord couloir frontal



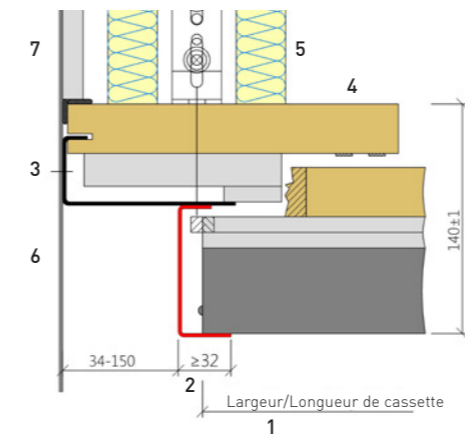
- Structure totale 140 mm
 - Profil en G avec profil mural U
 - Joint variable 34-150 mm
- 1 Cassette de protection incendie EI 60
 - 2 Profil porteur en G 20/20/78/25/2 mm
 - 3 Profil mural U 1/42/15/2 mm (L = en fonction du joint)
 - 4 Pièce de forme spéciale en BA 13 Fural
 - 5 Suspension (protégée par manchette en laine de roche)
 - 6 Cloison GKF (cloison massive)
 - 7 Coffrage en BA 13 (3 couches) jusqu'au plafond brut (supprimé en cas de mur plein)
 - 8 Cornière 20/20/1,5

EI 60.A.W.52
(BA 13) Raccord couloir frontal



- Structure totale 140 mm
 - Profil en G avec profil mural U
 - Joint variable 13-34 mm
 - pour cassettes coupées
- 1 Cassette de protection incendie EI 60
 - 2 Profil porteur en U 32/80/20/2 mm
 - 3 Profil mural U 65/42/15/2 mm
 - 4 Pièce de forme en BA 13/Thermax®, réf. Fural type W90
 - 5 Cloison GKF (cloison massive)
 - 6 Coffrage en BA 13 (3 couches) jusqu'au plafond brut (supprimé en cas de mur plein)

EI 60.A.W.67
(BA 13) Raccord couloir frontal



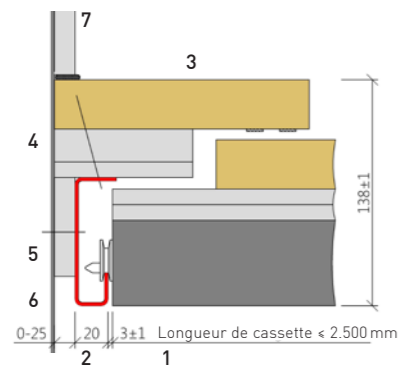
- Structure totale 140 mm
 - Profil en U avec profil mural U
 - Joint variable 34-150 mm
- 1 Cassette de protection incendie EI 60
 - 2 Profil porteur en U 32/80/20/2 mm
 - 3 Profil mural U 1/42/15/2 mm (L = en fonction du joint)
 - 4 Pièce de forme spéciale en BA 13 Fural
 - 5 Suspension (protégée par manchette en laine de roche)
 - 6 Cloison GKF (cloison massive)
 - 7 Coffrage en BA 13 (3 couches) jusqu'au plafond brut (supprimé en cas de mur plein)

Système rabattable EI 60

Généralités
 Sous réserve de modifications techniques. Les illustrations ne représentent pas des schémas de montage. Le montage doit exclusivement être réalisé conformément aux directives de montage du fabricant.

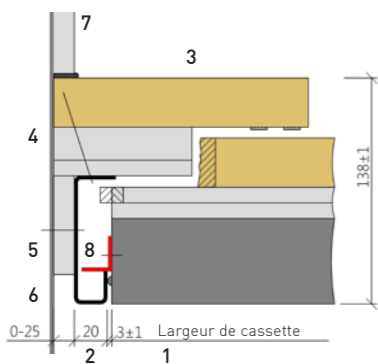
Raccords muraux directs

EI 60.A.W.85
(BA 13) Raccord couloir longitudinal



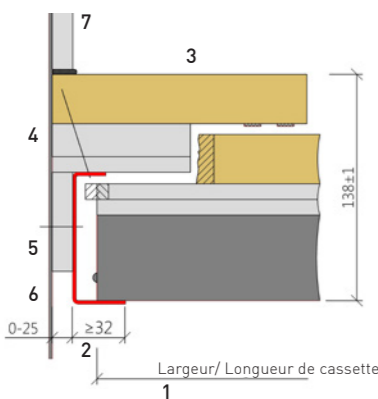
- avec bande en BA 13
 - Profil en G
 - Joint variable 0-25 mm
- 1 Casette de protection incendie EI 60
 - 2 Profil porteur en G 20/20/78/25/2 mm
 - 3 Pièce de forme spéciale en BA 13 Fural
 - 4 Bande en BA 13 horizontale
 - 5 Bande en BA 13 48 mm pour joint
 - 6 Cloison en BA 13 (mur plein)
 - 7 Coffrage en BA 13 (3 couches) jusqu'au plafond brut (supprimé en cas de mur plein)

EI 60.A.W.86
(BA 13) Raccord couloir frontal



- avec bande en BA 13
 - Profil en G
 - Joint variable 0-25 mm
- 1 Casette de protection incendie EI 60
 - 2 Profil porteur en G 20/20/78/25/2 mm
 - 3 Pièce de forme spéciale en BA 13 Fural
 - 4 Bande en BA 13 horizontale
 - 5 Bande en BA 13 48 mm pour joint
 - 6 Cloison en BA 13 (mur plein)
 - 7 Coffrage en BA 13 (3 couches) jusqu'au plafond brut (supprimé en cas de mur plein)
 - 8 Cornière 20/20/1,5 mm

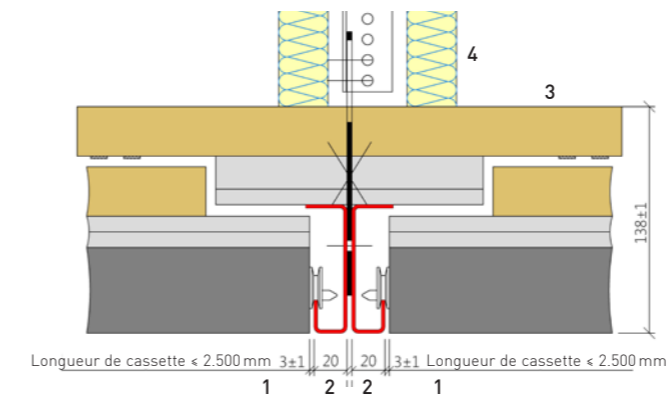
EI 60.A.W.87
(BA 13) Raccord couloir frontal



- avec bande en BA 13
 - Profil en U
 - Joint variable 0-25 mm
- 1 Casette de protection incendie EI 60
 - 2 Profil porteur en U 32/80/20/2 mm
 - 3 Pièce de forme spéciale en BA 13 Fural
 - 4 Bande en BA 13 horizontale
 - 5 Bande en BA 13 48 mm pour joint
 - 6 Cloison en BA 13 (mur plein)
 - 7 Coffrage en BA 13 (3 couches) jusqu'au plafond brut (supprimé en cas de mur plein)

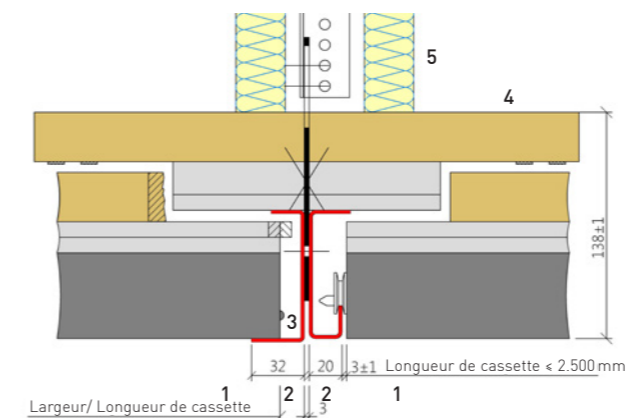
Suspension centrale

EI 60.A.M.50
Raccordement côté longitudinal



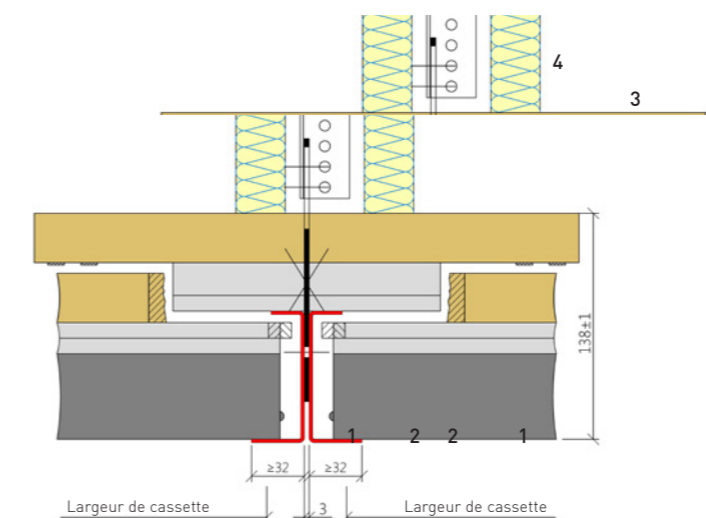
- 2 x profil en G
 - Joint 3 mm
- 1 Casette de protection incendie EI 60
 - 2 Profil porteur en G 20/20/78/25/2 mm
 - 3 Cache en bandes, BA 13 + Thermax®, type M10
 - 4 Suspension (protégée par manchette en laine de roche)

EI 60.A.M.51
Raccordement côté longitudinal / face avant du couloir



- Profil en G et Profil en U
 - Joint 3 mm
 - pour cassettes coupées
- 1 Casette de protection incendie EI 60
 - 2 Profil porteur en G 20/20/78/25/2 mm
 - 3 Profil porteur en U 32/80/20/2 mm
 - 4 Cache en bandes, BA 13 + Thermax®, type M10
 - 5 Suspension (protégée par manchette en laine de roche)

EI 60.A.M.54
Raccordement côté longitudinal

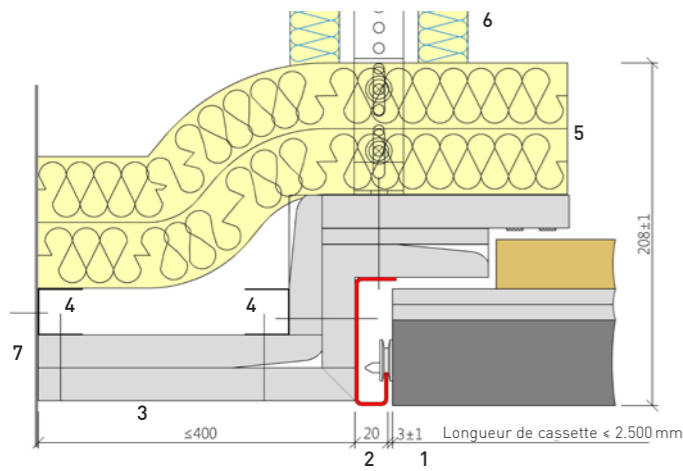


- 2 x profil en U
 - Joint 3 mm
 - pour cassettes coupées
- 1 Casette de protection incendie EI 60
 - 2 Profil porteur en U 32/80/20/2 mm
 - 3 Cache en bandes, BA 13 + Thermax®, type M10
 - 4 Suspension (protégée par manchette en laine de roche)

Généralités
 Sous réserve de modifications techniques. Les illustrations ne représentent pas des schémas de montage. Le montage doit exclusivement être réalisé conformément aux directives de montage du fabricant.

Raccords de friese B ≤ 400 mm

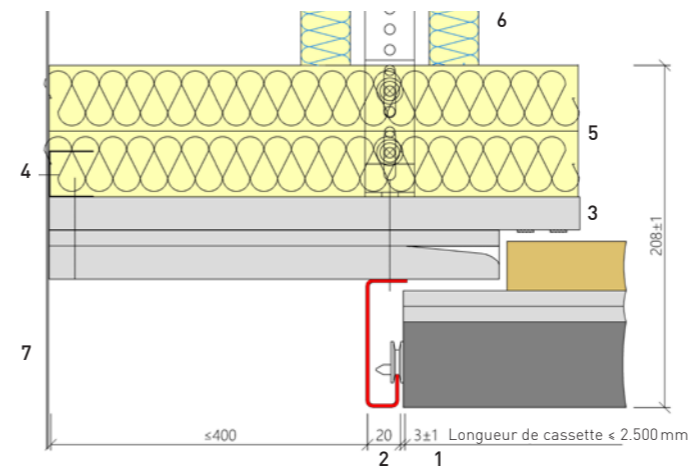
EI 60.A.FR.50
Raccord couloir longitudinal



- avec pièce de forme en BA 13
 - Profil en G
- 1 Casette de protection incendie EI 60
 - 2 Profil porteur en G 20/20/78/25/2 mm
 - 3 Pièce de forme en BA 13, réf. Fural type F50
 - 4 Profil mural en U 27/28/27/0,6 mm
 - 5 Laine de roche
 - 6 Suspension (protégée par manchette en laine de roche)
 - 7 Cloison en BA 13 (mur plein)

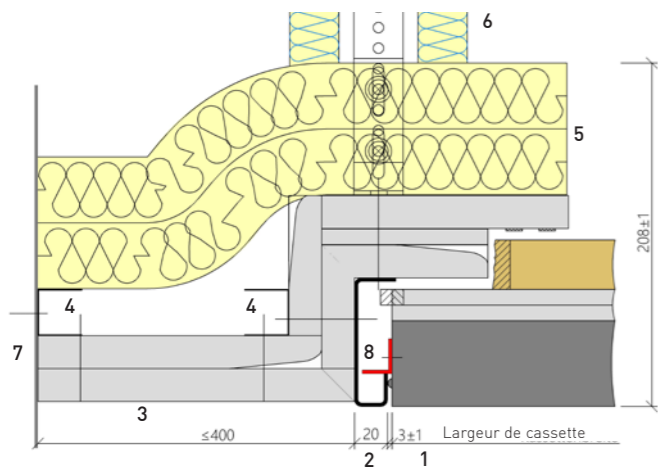
Raccords de friese B ≤ 400 mm

EI 60.A.FR.69
Raccord couloir longitudinal



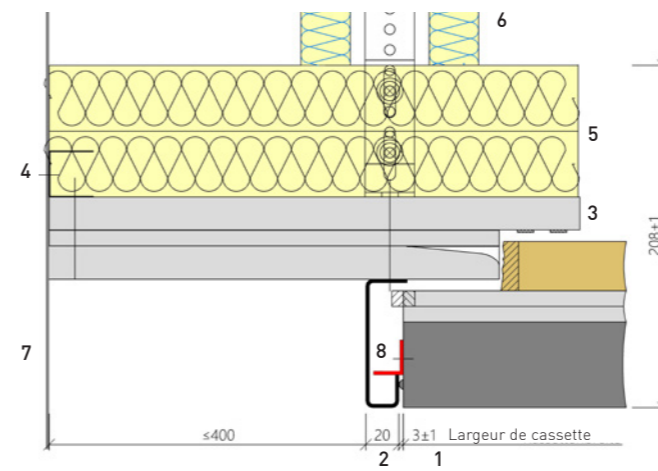
- Friese décalée en hauteur
 - avec pièce de forme en BA 13
 - Profil en G
- 1 Casette de protection incendie EI 60
 - 2 Profil porteur en G 20/20/78/25/2 mm
 - 3 Pièce de forme en BA 13, réf. Fural type F56
 - 4 Profil mural en U 27/28/27/0,6 mm
 - 5 Laine de roche
 - 6 Suspension (protégée par manchette en laine de roche)
 - 7 Cloison en BA 13 (mur plein)

EI 60.A.FR.51
Raccord couloir frontal



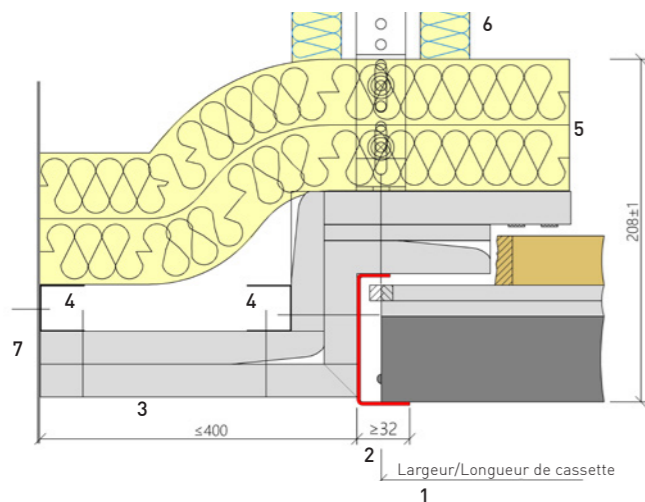
- avec pièce de forme en BA 13
 - Profil en G
- 1 Casette de protection incendie EI 60
 - 2 Profil porteur en G 20/20/78/25/2 mm
 - 3 Pièce de forme en BA 13, réf. Fural type F50
 - 4 Profil mural en U 27/28/27/0,6 mm
 - 5 Laine de roche
 - 6 Suspension (protégée par manchette en laine de roche)
 - 7 Cloison en BA 13 (mur plein)
 - 8 Cornière 20/20/1,5 mm

EI 60.A.FR.72
Raccord couloir frontal



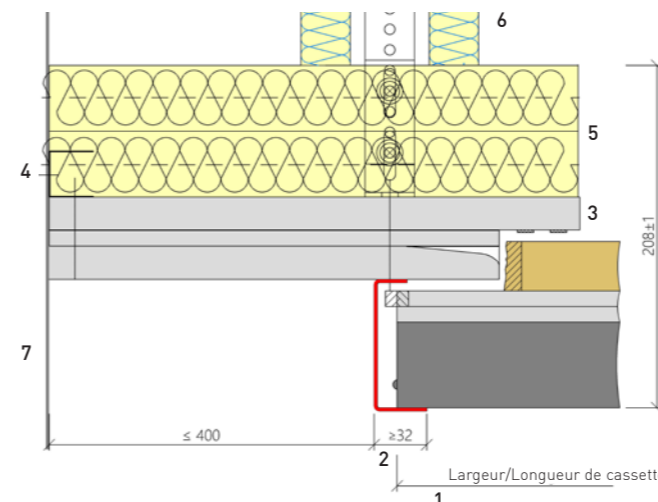
- Friese décalée en hauteur
 - avec pièce de forme en BA 13
 - Profil en G
- 1 Casette de protection incendie EI 60
 - 2 Profil porteur en G 20/20/78/25/2 mm
 - 3 Pièce de forme en BA 13, réf. Fural type F56
 - 4 U-Profil mural en U 27/28/27/0,6 mm
 - 5 Laine de roche
 - 6 Suspension (protégée par manchette en laine de roche)
 - 7 Cloison en BA 13 (mur plein)
 - 8 Cornière 20/20/1,5 mm

EI 60.A.FR.54
Raccord couloir frontal



- avec pièce de forme en BA 13
 - Profil en G
- 1 Casette de protection incendie EI 60
 - 2 Profil porteur en U 32/80/20/2 mm
 - 3 Pièce de forme en BA 13, réf. Fural type F50
 - 4 Profil mural en U 27/28/27/0,6 mm
 - 5 Laine de roche
 - 6 Suspension (protégée par manchette en laine de roche)
 - 7 Cloison en BA 13 (mur plein)

EI 60.A.FR.75
Raccord couloir frontal



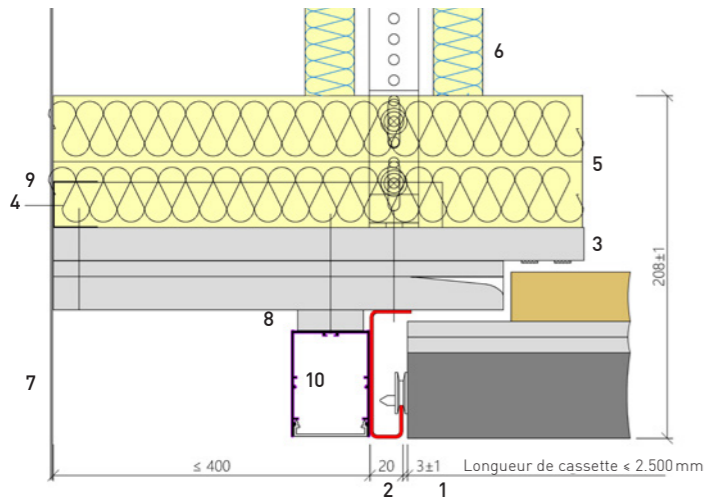
- Friese décalée en hauteur
 - avec pièce de forme en BA 13
 - Profil en G
- 1 Casette de protection incendie EI 60
 - 2 Profil porteur en U 32/80/20/2 mm
 - 3 Pièce de forme en BA 13, réf. Fural type F56
 - 4 Profil mural en U 27/28/27/0,6 mm
 - 5 Laine de roche
 - 6 Suspension (protégée par manchette en laine de roche)
 - 7 Cloison en BA 13 (mur plein)

Généralités
 Sous réserve de modifications techniques. Les illustrations ne représentent pas des schémas de montage. Le montage doit exclusivement être réalisé conformément aux directives de montage du fabricant.

Raccords de friese B ≤ 400 mm

EI 60.A.FR.69

L.1. Raccord couloir longitudinal

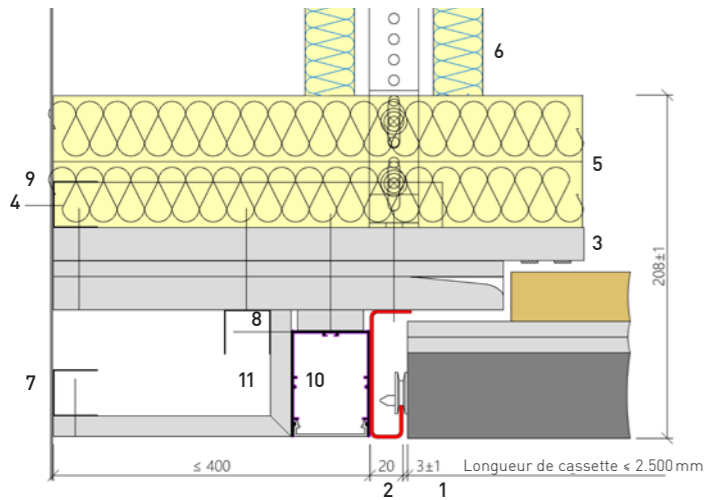


- Frise décalée en hauteur
- avec pièce de forme en BA 13
- avec système pour canal lumineux
- Profil en G

- 1 Cassette de protection incendie EI 60
- 2 Profil porteur en G 20/20/78/25/2 mm
- 3 Fural pièce moulée GKF type F56
- 4 Profil mural en U 27/28/27/0,6 mm
- 5 Laine de roche
- 6 Suspension (protégée par manchette en laine de roche)
- 7 Cloison GKF (cloison massive)
- 8 Bandes en BA 13 de verre 12,5 mm
- 9 Profil CD transversal
- 10 Ligne d'éclairage

EI 60.A.FR.69

L.2. Raccord couloir longitudinal



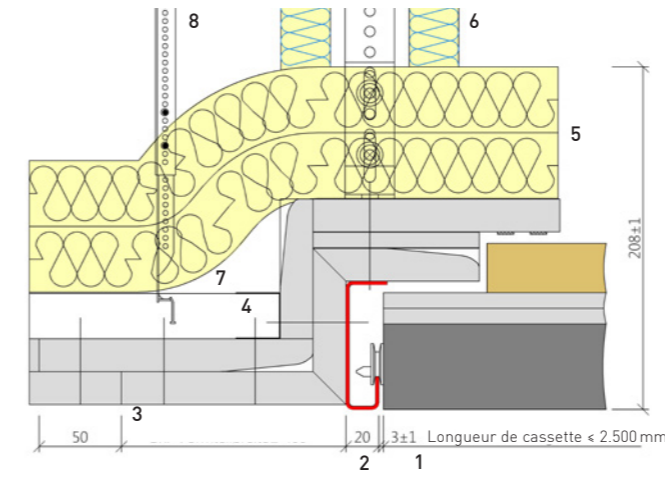
- Frise affleurant au plafond
- avec pièce de forme en BA 13
- avec système pour canal lumineux
- Profil en G

- 1 Cassette de protection incendie EI 60
- 2 Profil porteur en G 20/20/78/25/2 mm
- 3 Fural pièce moulée GKF type F56
- 4 Profil mural en U 27/28/27/0,6 mm
- 5 Laine de roche
- 6 Suspension (protégée par manchette en laine de roche)
- 7 Cloison GKF (cloison massive)
- 8 Bandes en BA 13 de verre 12,5 mm
- 9 Profil CD transversal
- 10 Ligne d'éclairage
- 11 Pièce de forme en BA 13 pour canal lumineux

Raccords de friese B ≤ 400 mm (Übergang GKF-Decke)

EI 60.A.GKFD.50

Raccord couloir longitudinal

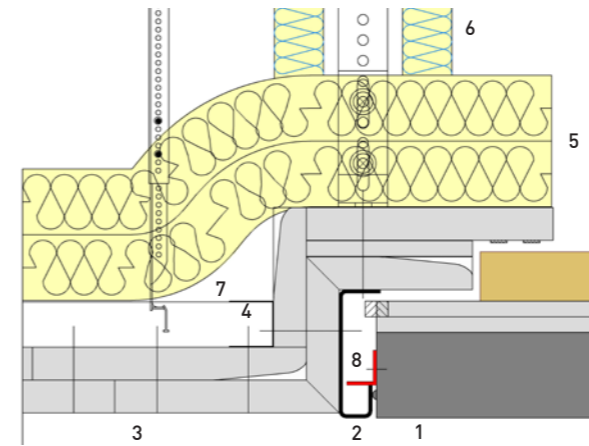


- avec pièce de forme en BA 13
- Profil en G

- 1 Cassette de protection incendie EI 60
- 2 Profil porteur en G 20/20/78/25/2 mm
- 3 Pièce de forme en BA 13 type F50
- 4 Profil mural en U 27/28/27/0,6 mm
- 5 Laine de roche
- 6 Suspension (protégée par manchette en laine de roche)
- 7 Profil CD selon fournisseur du système plafond en BA 13
- 8 Suspente Nonius pour profil CD selon fournisseur du système plafond en BA 13

EI 60.A.GKFD.51

Raccord couloir frontal

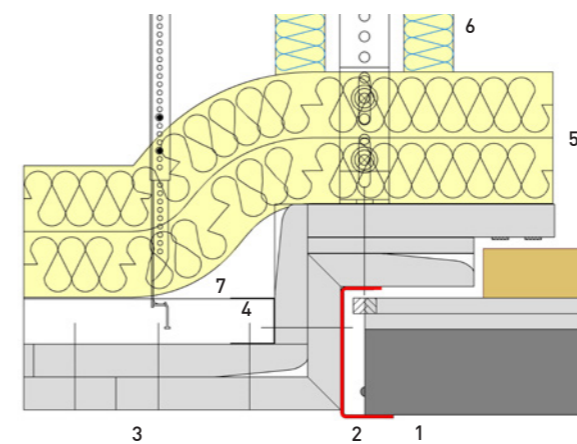


- avec pièce de forme en BA 13
- Profil en G

- 1 Cassette de protection incendie EI 60
- 2 Profil porteur en G 20/20/78/25/2 mm
- 3 Pièce de forme en BA 13 type F50
- 4 Profil mural en U 27/28/27/0,6 mm
- 5 Laine de roche
- 6 Suspension (protégée par manchette en laine de roche)
- 7 Profil CD selon fournisseur du système plafond en BA 13
- 8 Cornière 20/20/1,5

EI 60.A.GKFD.52

Raccord couloir frontal



- avec pièce de forme en BA 13
- Profil en G

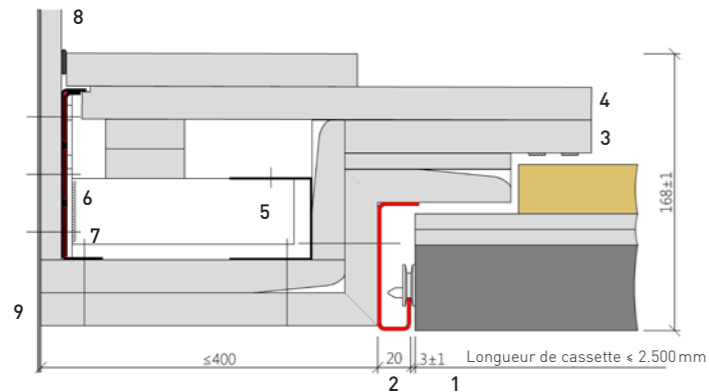
- 1 Cassette de protection incendie EI 60
- 2 Profil porteur en U 32/80/20/2 mm
- 3 Pièce de forme en BA 13 type F50
- 4 Profil mural en U 27/28/27/0,6 mm
- 5 Laine de roche
- 6 Suspension (protégée par manchette en laine de roche)
- 7 Profil CD selon fournisseur du système plafond en BA 13

Généralités

Sous réserve de modifications techniques. Les illustrations ne représentent pas des schémas de montage. Le montage doit exclusivement être réalisé conformément aux directives de montage du fabricant.

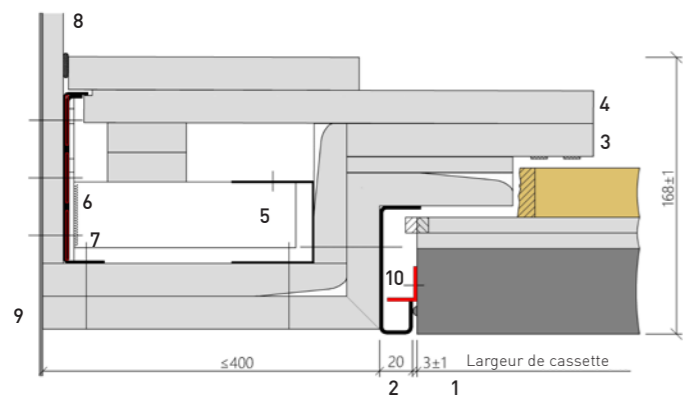
Raccords de friese mm avec consoles

EI 60.A.FRK.81
BA 13 Raccord couloir longitudinal



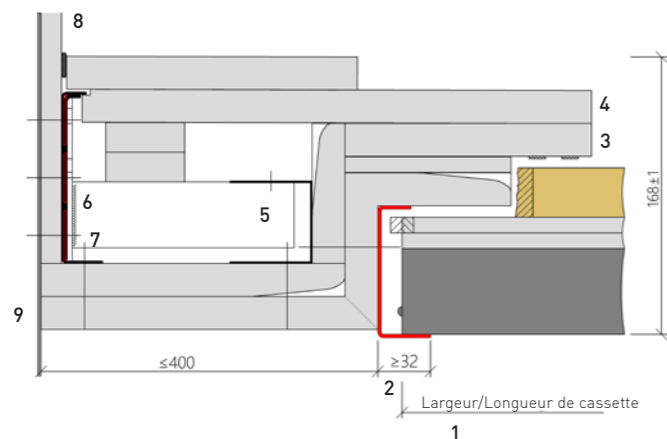
- pour cloison en BA 13
 - avec pièce de forme en BA 13
 - avec profil en G
 - avec profil de répartition de charge
- 1 Cassette de protection incendie EI 60
 - 2 Profil porteur en G 20/20/78/25/2 mm
 - 3 Pièce de forme en BA 13, réf. Fural type F50
 - 4 Pièce de forme en BA 13, réf. Fural type K10
 - 5 Profil mural en U 50/50/50/1 mm
 - 6 Console murale (90-400 mm)
 - 7 Profil de répartition de charge 25/104/16/1,5 mm
 - 8 GFK-Beplankung (3.Lage) bis zur Rohdecke (entfällt bei Massivwand)
 - 9 GFK-Wand

EI 60.A.FRK.82
BA 13 Raccord couloir frontal



- pour cloison en BA 13
 - avec pièce de forme en BA 13
 - avec profil en G
 - avec profil de répartition de charge
- 1 Cassette de protection incendie EI 60
 - 2 Profil porteur en G 20/20/78/25/2 mm
 - 3 Pièce de forme en BA 13, réf. Fural type F50
 - 4 Pièce de forme en BA 13, réf. Fural type K10
 - 5 Profil mural en U 50/50/50/1 mm
 - 6 Console murale (90-400 mm)
 - 7 Profil de répartition de charge 25/104/16/1,5 mm
 - 8 GFK-Beplankung (3.Lage) bis zur Rohdecke (entfällt bei Massivwand)
 - 9 GFK-Wand
 - 10 Winkelprofil 20/20/1,5 mm

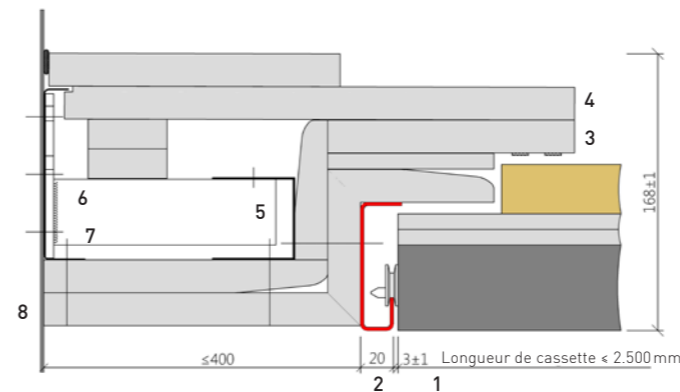
EI 60.A.FRK.83
BA 13 Raccord couloir frontal



- pour cloison en BA 13
 - avec pièce de forme en BA 13
 - avec profil en U
 - avec profil de répartition de charge
- 1 Cassette de protection incendie EI 60
 - 2 Profil porteur en U 32/80/20/2 mm
 - 3 Pièce de forme en BA 13, réf. Fural type F50
 - 4 Pièce de forme en BA 13, réf. Fural type K10
 - 5 Profil mural en U 50/50/50/1 mm
 - 6 Console murale (90-400 mm)
 - 7 Profil de répartition de charge 25/104/16/1,5 mm
 - 8 GFK-Beplankung (3.Lage) bis zur Rohdecke (entfällt bei Massivwand)
 - 9 GFK-Wand

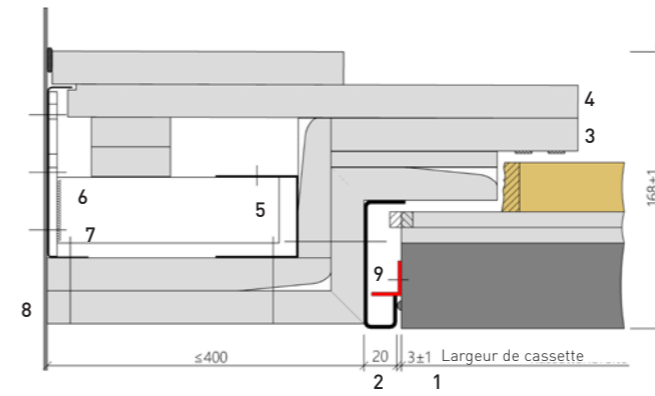
Raccords de friese avec consoles

EI 60.A.FRK.81
MW Raccord couloir longitudinal



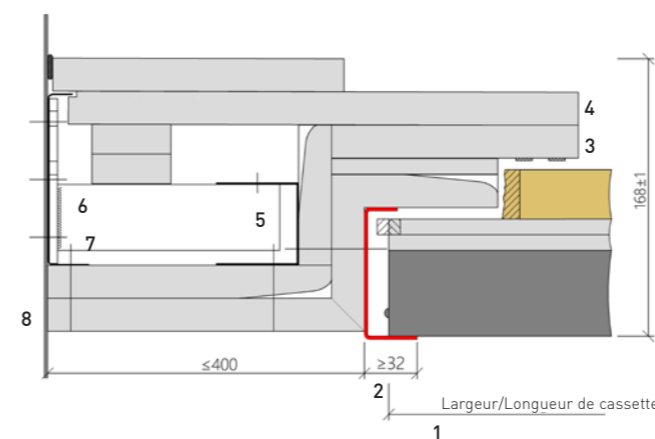
- pour mur plein
 - avec pièce de forme en BA 13
 - avec profil en G
 - avec profil de répartition de charge
- 1 Cassette de protection incendie EI 60
 - 2 Profil porteur en G 20/20/78/25/2 mm
 - 3 Pièce de forme en BA 13, réf. Fural type F50
 - 4 Pièce de forme en BA 13, réf. Fural type K10
 - 5 Profil mural en U 50/50/50/1 mm
 - 6 Console murale (90-400 mm)
 - 7 Profil de répartition de charge 25/104/16/1,5 mm
 - 8 Mur plein

EI 60.A.FRK.82
MW Raccord couloir frontal



- pour mur plein
 - avec pièce de forme en BA 13
 - avec profil en G
 - avec profil de répartition de charge
- 1 Cassette de protection incendie EI 60
 - 2 Profil porteur en G 20/20/78/25/2 mm
 - 3 Pièce de forme en BA 13, réf. Fural type F50
 - 4 Pièce de forme en BA 13, réf. Fural type K10
 - 5 Profil mural en U 50/50/50/1 mm
 - 6 Console murale (90-400 mm)
 - 7 Profil de répartition de charge 25/104/16/1,5 mm
 - 8 Mur plein
 - 9 Cornière 20/20/1,5 mm

EI 60.A.FRK.83
MW Raccord couloir frontal



- pour mur plein
 - avec pièce de forme en BA 13
 - avec profil en U
 - avec profil de répartition de charge
- 1 Cassette de protection incendie EI 60
 - 2 Profil porteur en U 32/80/20/2 mm
 - 3 Pièce de forme en BA 13, réf. Fural type F50
 - 4 Pièce de forme en BA 13, réf. Fural type K10
 - 5 Profil mural en U 50/50/50/1 mm
 - 6 Console murale (90-400 mm)
 - 7 Profil de répartition de charge 25/104/16/1,5 mm
 - 8 Mur plein

Système rabattable EI 60

Généralités

Sous réserve de modifications techniques. Les illustrations ne représentent pas des schémas de montage. Le montage doit exclusivement être réalisé conformément aux directives de montage du fabricant.



**DIRECTIVES DE MONTAGE
POUR PLAFONDS COUPE-FEU**

STATION

L2.307
2.307

1	Consignes de sécurité		
1.1	Seul du matériel conforme aux indications du fabricant doit être utilisé.		
1.2	Le montage doit être effectué conformément à ces directives et aux détails d'exécution, aux directives utilisateurs Fural, aux certificats d'utilisation nationaux spécifiques (comme par ex. ABP, application VKF/AEAI, rapport de classification, etc.), aux expertises, aux constructions en rapport avec le projet, ainsi qu'à l'état actuel de la technique, aux réglementations et aux normes.		
1.3	Selon le certificat d'utilisation national spécifique, une déclaration de conformité doit être remplie par le poseur (modèle, cf. par ex. ABP) et remise au maître d'ouvrage.		
1.4	Attention lors de la manipulation d'éléments coupe-feu lourds ! Il est recommandé de toujours travailler à deux.		
1.5	Les prescriptions de sécurité des associations professionnelles doivent être respectées.		
1.6	Attention aux arêtes coupantes !		

2	Conditions préalables sur site et préparatifs de montage		
	2.1 Cloisons de séparation		
2.1.1	Les cloisons de séparation sur lesquelles le plafond coupe-feu doit être fixé sont-elles suffisamment résistantes ? L'absorption d'une charge de 42 kg/ml et d'une face (longueur de cassette 2.500 mm, module 4 000 mm) lorsque le plafond est fermé (sans éléments encastrés et rapportés) est impérativement nécessaire. En outre, s'assurer que les forces d'extraction de la cheville qui apparaissent sont choisies correctement et qu'il est possible de pousser jusqu'à trois cassettes ensemble pour des travaux de révision (point Charge).	Oui ? ↓ Continuer	Non ? → Direction des travaux
2.1.2	Les cloisons de séparation sur lesquelles la fixation doit être effectuée disposent-elles du certificat EI60 impérativement nécessaire ?	Oui ? ↓ Continuer	Non ? → Direction des travaux
2.1.3	Les cloisons sont-elles à l'aplomb ? Les tolérances d'angles conformes aux normes applicables sur place (par ex. DIN 18202) sont-elles respectées ?	Oui ? ↓ Continuer avec le 2.2	Non ? → Direction des travaux
2.1.4	Est-il nécessaire de fixer sur des parois massives ?	Oui ? ↓ Continuer avec le 2.2	Non ? → Direction des travaux
	2.2 Plafond brut		
	Le plafond brut dispose-t-il du certificat EI60 impérativement nécessaire ?	Oui ? ↓ Continuer	Non ? → Direction des travaux

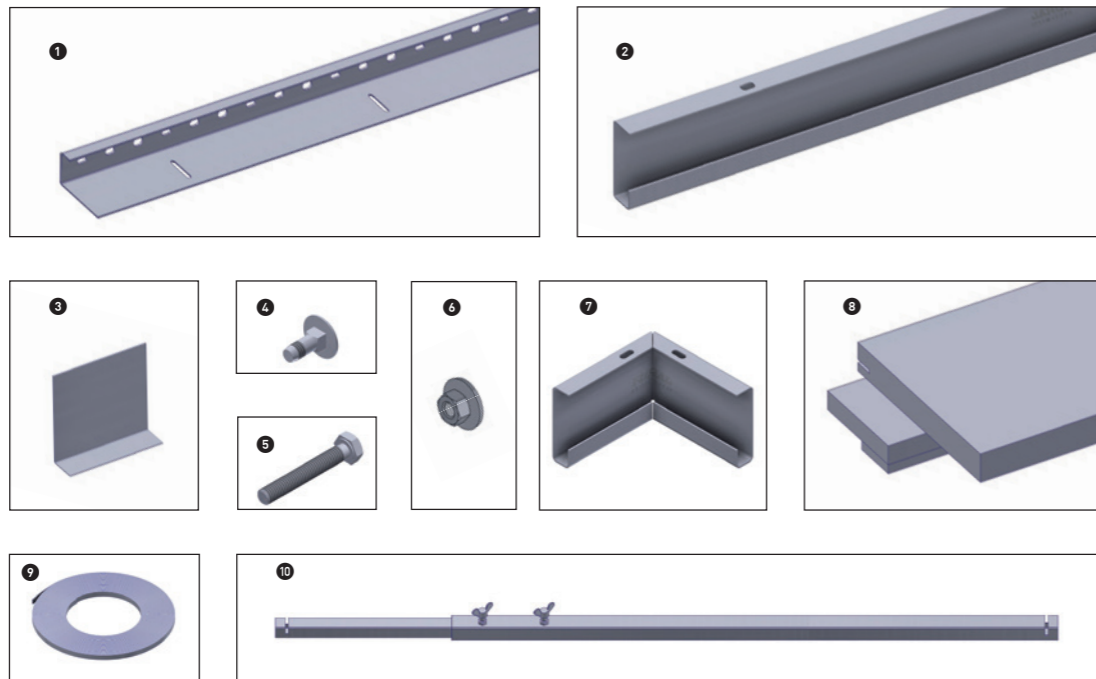
2.3 Définir la fixation du raccordement au mur			
2.3.1	Consignes de sécurité :	Oui ? ↓ continuer	Non ? → Direction des travaux
	- le support doit être plat. Si des bosses ou des renforcements sont présents dans le mur, ils doivent être nivelés et/ou enduits avant le début du montage.		
	- Un élément coupe-feu possède un poids propre de 42 kg/m ² (pour une longueur de cassettes de 2 500 mm et une largeur de module de 400 mm).		
	- Plus l'élément coupe-feu est court, plus le poids par mètre carré est élevé.		
	- La cheville doit être fixée au cas par cas, en fonction du support de fixation et, le cas échéant, grâce à des essais de perçage. Le type de fixation doit être conforme au certificat de protection incendie.		
2.3.2	Le support de fixation est-il reconnu sur le plan structurel et technique ?	Oui ? ↓ continuer	Non ? → Direction des travaux
2.3.3	Un moyen de fixation adapté sur le plan structurel et technique a-t-il été défini, par ex. par un essai de perçage ?	Oui ? ↓ continuer	Non ? → Direction des travaux → Fabricant des vis et des chevilles
Si tous les critères sont remplis, le montage peut commencer.			

3

Raccordement au mur côté longitudinal du couloir

3.1 Matériel pour le raccordement au mur standard EI 60.A.W.50

- ① Équerre de contact en U (65/42/15/2 mm), longueur 2.500 mm
- ② Profilé porteur en G (25/78/20/20/2 mm), longueur 2.500 mm
- ③ Accouplement de profilé porteur 78 mm, pour profilé porteur en G 2 mm
- ④ Boulon à tête sphérique M6x16 mm ou
- ⑤ Vis à tête hexagonale M6x20 mm
- ⑥ Écrou combiné M6
- ⑦ Connecteur d'angle
- ⑧ Pièce de forme en BA 13 W90 pour cache, longueur 1.900 mm
- ⑨ Bandes expansibles « Roku-Strip »
- ⑩ Gabarit de réglage (en option)

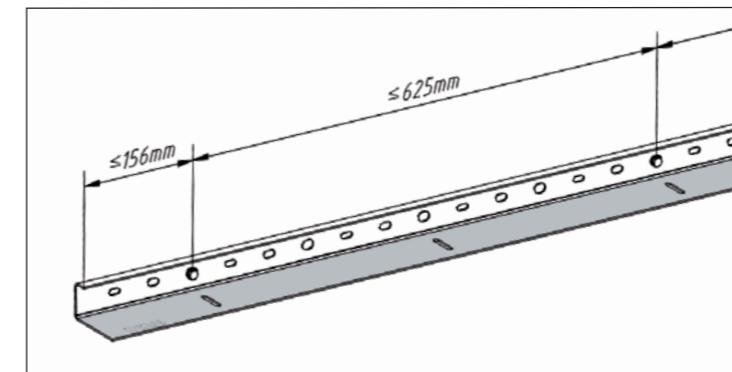


Remarque

En principe, une distinction est établie lors du montage de plafonds coupe-feu EI60 entre des cloisons massives et des cloisons à ossature en BA 13, c'est-à-dire que l'exécution du raccordement au mur est différente. En cas de raccordement à des cloisons massives, commencer par l'étape 3.2 et en cas de raccordement à des cloisons à ossature en BA 13, commencer par l'étape 3.3.

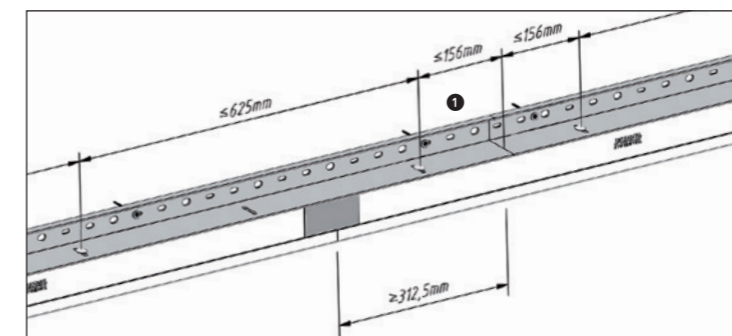
3.2 Fixation du raccord mural à des cloisons massives

- 3.2.1 Montage d'une équerre de contact en U sur des cloisons massives
- La hauteur du plafond doit être déterminée conjointement avec la direction des travaux.
 - La hauteur des éléments d'autres corps de métier (chemins de câbles, conduits de ventilation, etc.) doit être contrôlée à l'aide d'un laser à des fins de vérification de collision.
 - La construction périphérique doit être mesurée.
 - Fixez les équerres de contact en U (distances de fixation 625 mm max., 5 points de fixation par équerre de contact).
 - Au niveau de l'assemblage du profilé, 156 mm de saillie max. sont autorisés !
 - Pour des cloisons massives : pour ce type de cloisons, utilisez des moyens de fixation homologués avec des vis en acier ≥ 6 mm.
 - Positionnez les chevilles conformément aux prescriptions du fabricant.



3.2.2 Montage du profilé porteur en G lors du raccordement à des cloisons massives

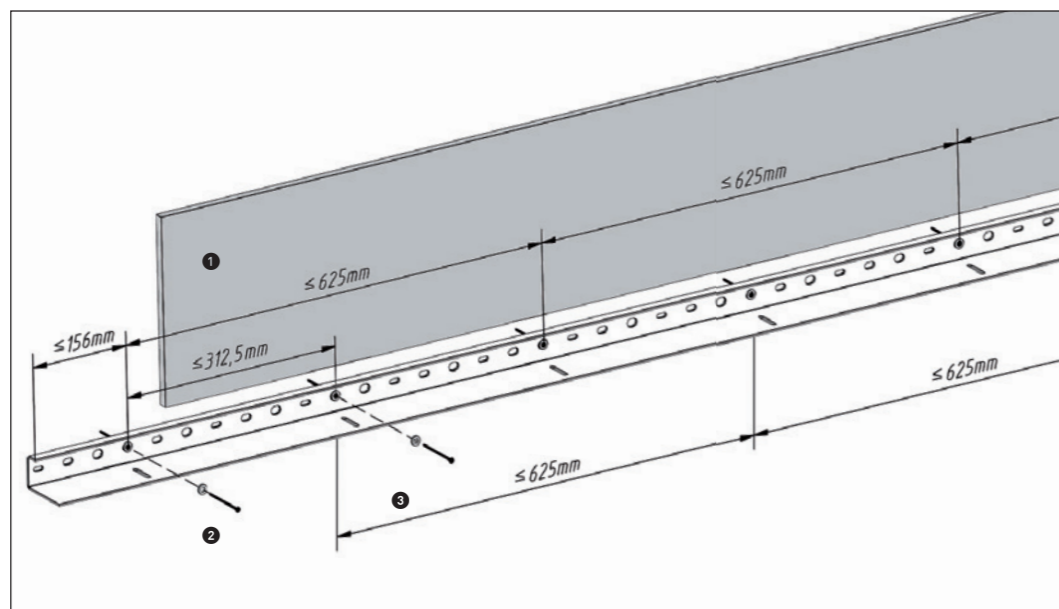
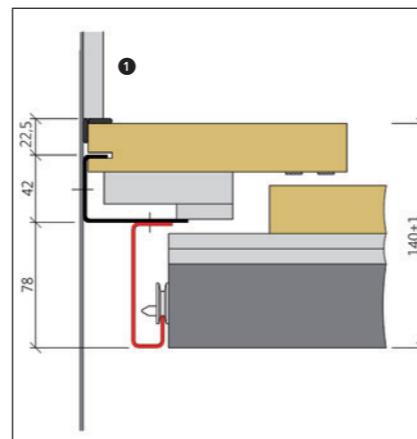
- ① Fixez le profilé porteur en G sur l'équerre de contact en U le plus près possible du raccord vissé du mur ; ce faisant, la distance de la fixation doit être ≤ 625 mm.
- Le décalage entre l'assemblage du profilé porteur en G et l'assemblage de l'équerre de contact en U doit être $\geq 312,5$ mm.
- Utilisez au moins 5 vis par profilé porteur en G. Le raccord vissé doit être exécuté avec un boulon à tête sphérique M6x16 mm et un écrou combiné.
- Continuer avec le point 3.4



3.3 Fixation du raccord mural à une cloison à ossature en BA 13

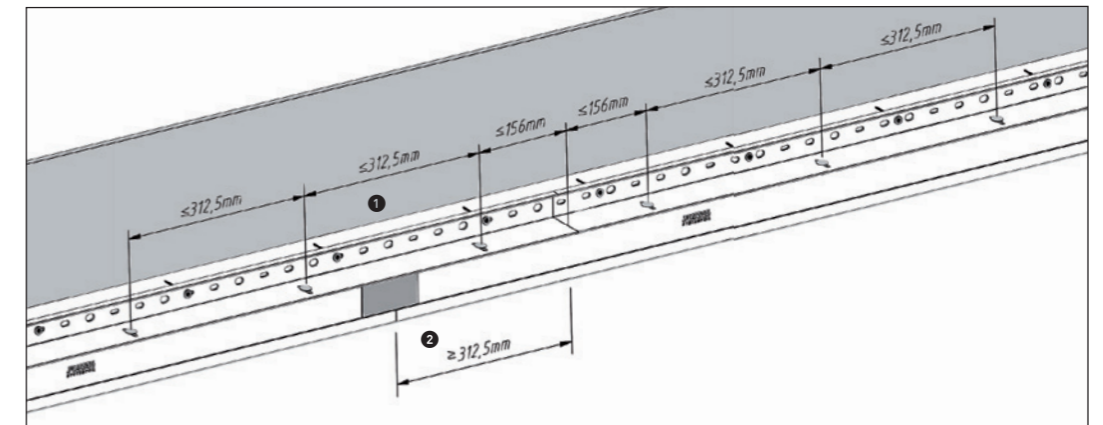
3.3.1 Montage d'une équerre de contact en U sur une cloison à ossature en BA 13

- La hauteur du plafond doit être déterminée conjointement avec la direction des travaux.
 - La hauteur des éléments d'autres corps de métier (chemins de câbles, conduits de ventilation, etc.) doit être contrôlée à l'aide d'un laser à des fins de vérification de collision.
 - ❶ Pour des cloisons à ossature métalliques de la classe de résistance au feu \geq EI 60 conformément au tableau 1 de la norme EN 1363-1: 2012-12, une couche supplémentaire composée de plaques de plâtre \geq 12,5 mm d'épaisseur (plaques coupe-feu en placoplâtre BA 13 selon la norme DIN 18 180 ou type DF conformément à la norme EN 520) doit être positionnée dans le plénum sur le côté montage du faux-plafond métallique.
- Remarque : veuillez tenir compte de la chaîne de masse pour le positionnement de la plaque en BA 13.
- La construction périphérique doit être mesurée.
 - ❷ Fixez l'équerre de contact en U (espacement max. 625mm entre les fixations) avec des vis auto-taraudeuses et des rondelles dans les supports métalliques.
 - Attention : dans le cas de supports métalliques avec une épaisseur de paroi \leq 1 mm, des vis à tôle $d \geq$ 6,3 mm avec une rondelle doivent être utilisées. Le diamètre de pré-perçage est de 4 mm.
 - Dans le cas de supports métalliques avec une épaisseur de paroi \geq 1 mm, des vis auto-taraudeuses $d \geq$ 6,3 mm avec des rondelles doivent être utilisées.
 - ❸ En outre, l'équerre de contact en U est fixée à une distance \leq 625 mm dans les interstices (milieu de la section entre deux profilés porteurs) avec des chevilles à expansion pour cavité métalliques, des vis de construction en acier \geq M6 et une rondelle.
 - La distance de fixation est donc \leq 312,5mm



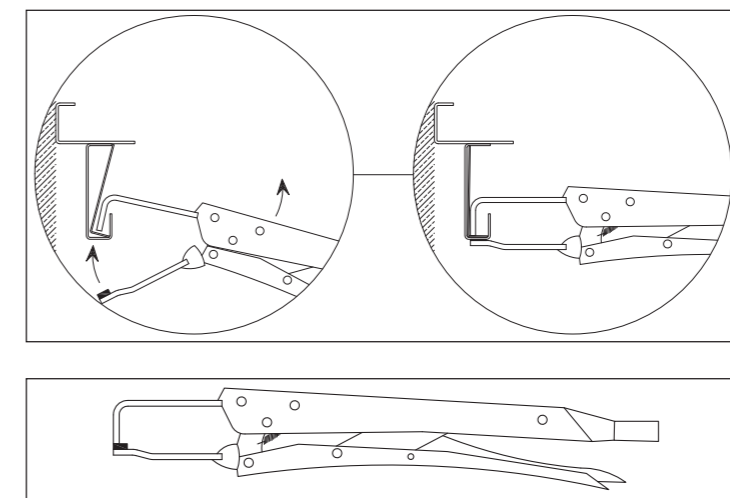
3.3.2 Montage du profilé porteur en G lors du raccordement à une cloison à ossature en BA 13

- La fixation du profilé porteur en G au niveau de l'équerre de contact en U doit être réalisée le plus près possible du raccord mural vissé.
- ❶ La distance de vissage est \leq 312,5 mm.
- ❷ Le décalage entre l'assemblage du profilé porteur en G et l'assemblage de l'équerre de contact en U doit être \geq 312,5 mm. Le raccord vissé doit être exécuté avec des boulons à tête sphérique M6x16 mm et des écrous combinés.
- Prévoyez au moins 8 vis par profilé porteur en G.



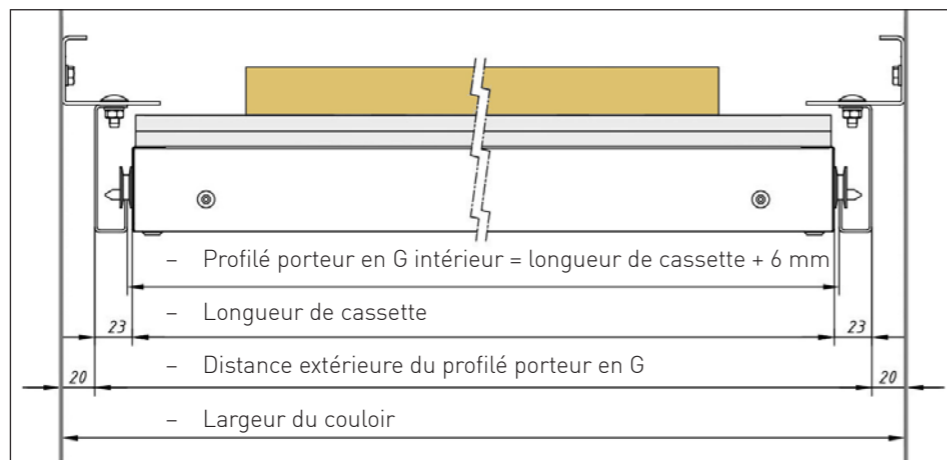
3.4 Placer un accouplement de profilés porteurs

- Reliez les profilés porteurs en G au niveau des extrémités avec des accouplements de profilés porteurs en G.
- Pour ce faire, utilisez la pince de montage pour accouplements de profilés porteurs en G. Elle est disponible chez nous sur demande.



3.5 Alignement des profilés porteurs en G

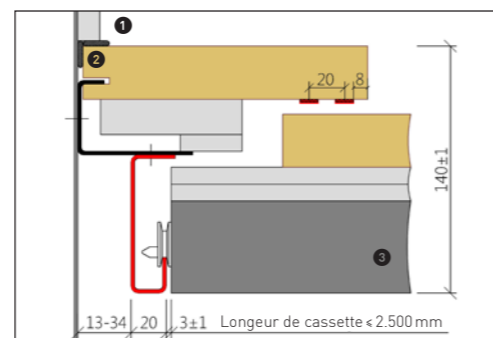
- Déterminez la largeur de passage en plusieurs points.
- Centrez le joint creux (par ex. 20 mm, cf. schéma).
- La plage de réglage des profilés porteurs en G est de 13-34 mm.
- Pour un alignement facile et parallèle des profilés porteurs en G, nous vous recommandons le gabarit de réglage Fural.
- Autrement, vous pouvez aussi utiliser votre propre gabarit. Pour cela, montez 4 roulettes latéralement sur une planche ou sur un panneau de particules. Des roulettes adaptées sont disponibles, par ex., sur la boutique en ligne Fural.
- Commencez par fixer un joint et ajustez ensuite l'autre joint. Celui-ci peut être fixé également pour terminer.



3.6 Montage de la pièce de forme en BA 13

- Scellez des joints francs avec de la pâte adhésive à base de silicate alcalin.
- Appliquez de la pâte adhésive sur l'assemblage longitudinal côté mur et/ou sur la face avant.
- Introduisez la pièce de forme en BA 13 ; un vissage au niveau du mur est inutile.
- Positionnez la bande d'étanchéité expansible (par ex. « Roku-Strip ») deux fois à une distance de 8-35 mm à l'intérieur de l'arête de la pièce de forme.

- 1 uniquement en cas de raccordement à une cloison
- 2 Pâte adhésive à base de silicate alcalin, par ex.
- 3 2x bande d'étanchéité expansible (par ex. « Roku-Strip »)



4

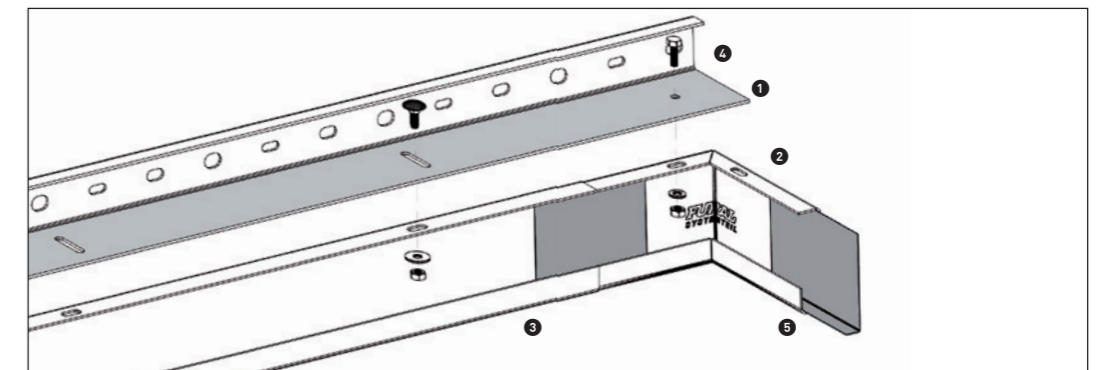
Raccordement au mur sur la face avant

4.1 Raccordement au mur sur la face avant - Profilé porteur en G périphérique (EI 60 A.W.51)

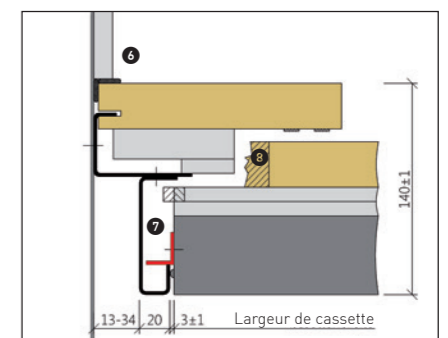
- L'utilisation du profilé porteur en G est également possible sur la face avant du couloir.
- 3 variantes peuvent être envisagées pour la formation d'angle :
 - Le profilé porteur en G est positionné comme joint franc au niveau des extrémités.
 - Le profilé porteur en G est coupé en biseau chez le client (pas recommandé).
 - Le profilé porteur en G est monté avec des connecteurs d'angle Fural (cf. illustration).
- Le connecteur d'angle Fural présente plusieurs avantages :
 - Il est biseauté à partir d'une seule pièce.
 - Sa face inférieure correspond à l'onglet des profilés porteurs en G assemblés.
 - La fixation est effectuée comme pour les profilés porteurs en G.
 - Les connecteurs d'angle ont une longueur de côté d'env. 120 mm.

4.1.1 Montage

- 1 Percez un trou pour une vis M6 dans l'équerre de contact en U.
- 2 Montez le connecteur d'angle sur l'équerre de contact en U.
- 3 Montez le profilé porteur en G.
- 4 Utilisez des vis M6.
- 5 Montez l'accouplement du profilé porteur en G (cf. 3.4).

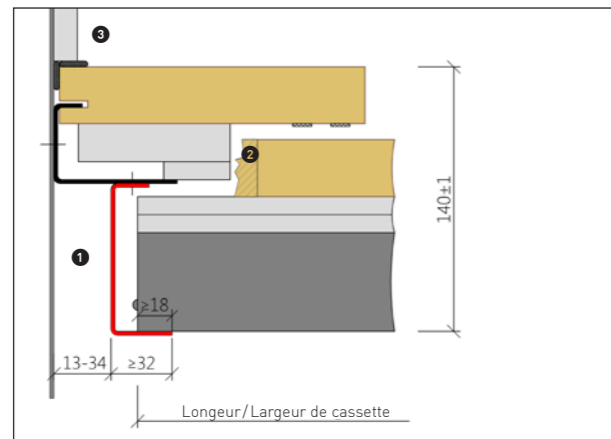


- 6 Uniquement en cas de raccordement à une cloison à ossature en BA
- 7 Positionnez des équerres d'appui (≥ 1 248/20/20/1,5 mm) sur la face avant du couloir, près des casses
- 8 Découpez le Thermax® à dimensions sur site.
 - Accrochez toujours les cassettes à deux !
 - Hängen Sie die Kassetten immer zu zweit ein!



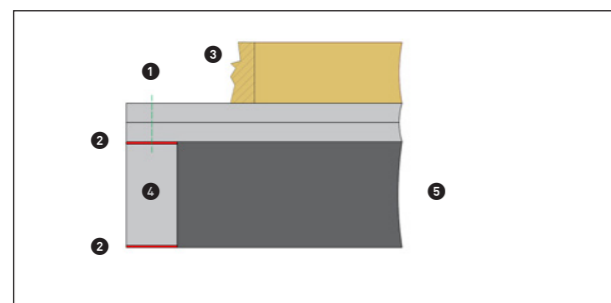
4.2 Raccordement au mur sur la face avant - Profilé porteur en U face avant (EI 60 A.W.52)

- ❶ En cas d'utilisation du profilé porteur en U (32/80/20/2,0 mm), la cassette EI60 est posée avec le côté long dans le profilé porteur en U.
 - La surface d'appui doit mesurer au moins 18 mm.
 - La cassette peut avoir la largeur totale du module.
 - La cassette peut être découpée sur mesure.
- ❷ L'ajustement de largeur de la plaque Thermax® à la cassette est effectué sur place.
- ❸ uniquement en cas de raccordement à une cloison à os sature en BA 13



Attention avec des cassettes découpées !

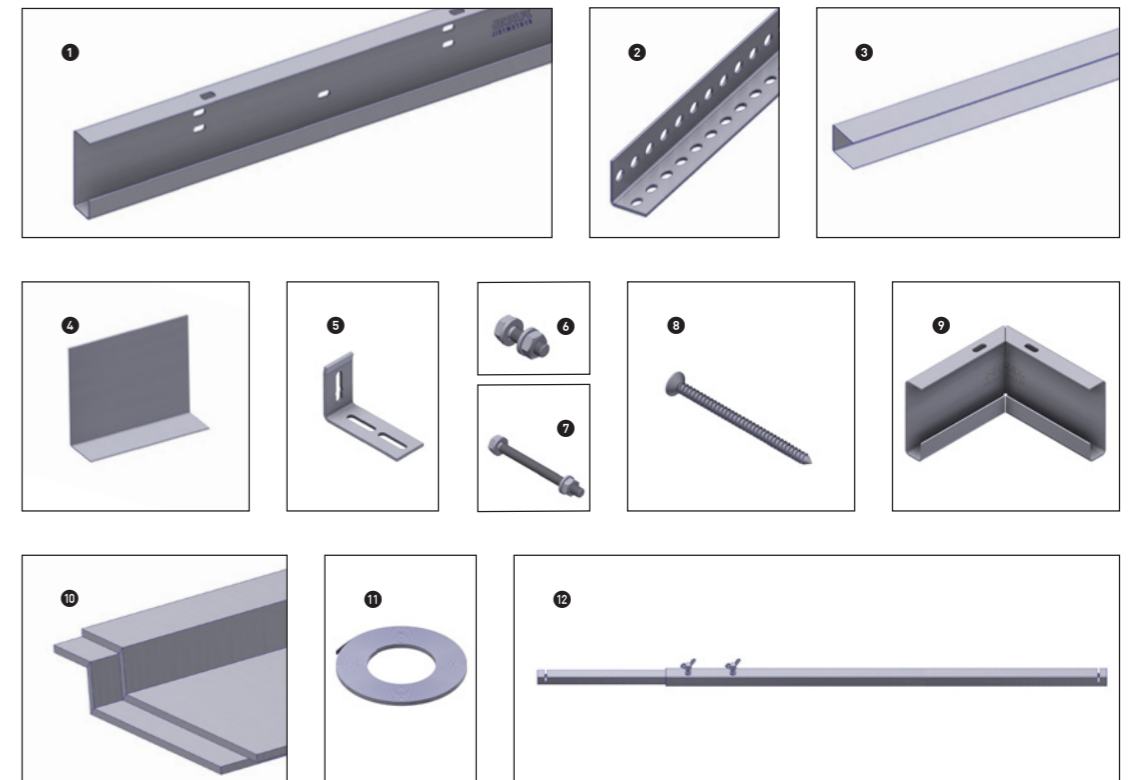
- La longueur de la cassette doit être intégralement fermée avec des bandes en BA 13 (1×18 mm ou 1×20 mm ou 1×25 mm ou 2×12,5 mm collées).
 - Les bandes en BA 13 doivent être collées et vissées avec le cache en BA 13 supérieur des cassettes. Les zones d'angle doivent être collées.
- ❶ Raccord vissé
 - ❷ Pâte adhésive à base de silicate alcalin
 - ❸ Découpez le Thermax® à dimensions sur site.
 - ❹ Bandes en BA 13
 - ❺ Cassette découpée



5 Raccordement à la frise sur la longueur du couloir

5.1 Matériel pour le raccordement à la frise EI 60.A.FR.50

- ❶ Profilé porteur en G (25/78/20/20/2 mm), longueur 2.500 mm
- ❷ Cornière perforée (30/30/2 mm), longueur 4.000 mm
- ❸ Profilé en U (27/28/27/0,6 mm), longueur 3.000 mm
- ❹ Accouplement de profilé porteur 78 mm
- ❺ Cornière de fixation universelle
- ❻ Jeu de vis à tête hexagonale M6×20 mm
- ❼ Jeu de vis à tête hexagonale M6×60 mm
- ❽ Vis de montage rapide 3,5×55 mm
- ❾ Connecteur d'angle
- ❿ Frise pour pièce de forme BA 13 type F50, longueur 2.000 mm
- ⓫ Bandes expansibles « Roku-Strip »
- ⓬ Gabarit de réglage (en option)
- ⓭ Panneau de laine de roche Rockwool « Thermaxrock 040 » d=40mm (sans photo)
- ⓮ Manchons en fibres minérales Rockwool « Rohrschale 800 », d=30mm (sans photo)

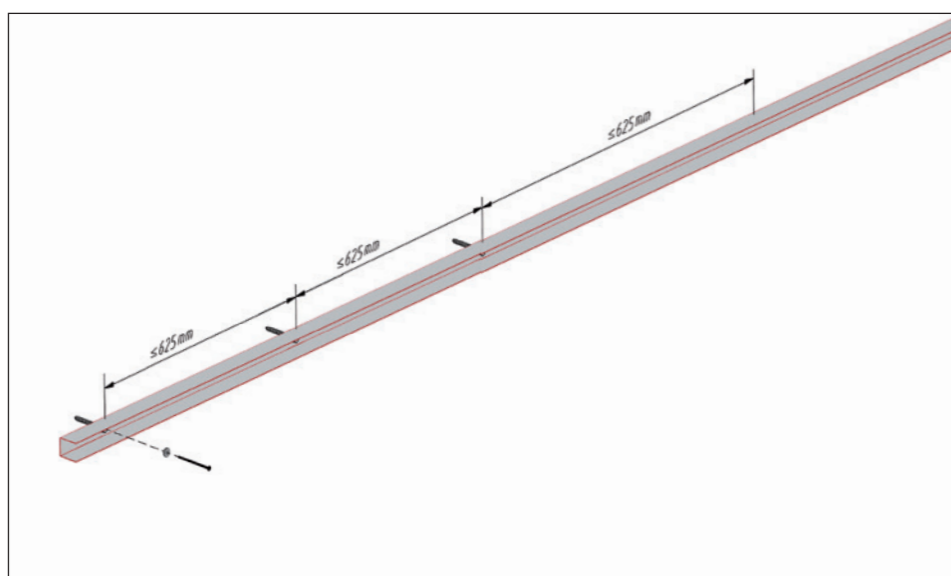


5.2 Montage avec profilé en U

- La hauteur du plafond doit être déterminée conjointement avec la direction des travaux.
- La hauteur des éléments d'autres corps de métier (chemins de câbles, conduits de ventilation, etc.) doit être contrôlée à l'aide d'un laser à des fins de vérification de collision.
- La construction périphérique doit être mesurée.

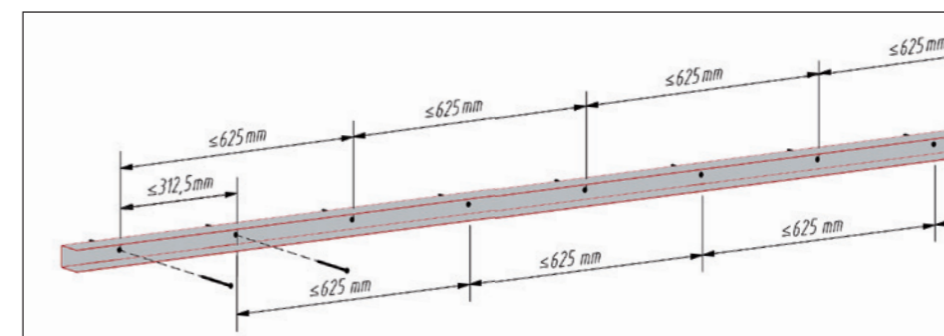
5.2.1 Montage avec profilé en U sur cloison massive

- Fixez le profilé en U avec les chevilles et les vis homologuées pour le type de mur, en respectant une distance de fixation ≤ 625 mm.
- Positionnez les chevilles conformément aux prescriptions du fabricant !



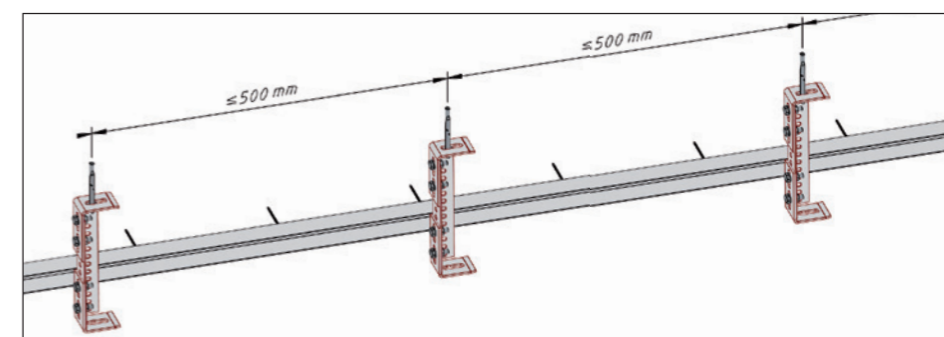
5.2.2 Montage avec profilé en U sur des cloisons à ossature en BA 13

- Fixez le profilé en U sur les supports métalliques avec des vis de montage rapide $\geq 3,5 \times 35$ mm en respectant une distance de fixation ≤ 625 mm.
- En outre, les profilés en U sont vissés à une distance ≤ 625 mm dans les interstices (milieu de la section entre deux profilés porteurs) avec des vis pour panneaux en BA 13 $\geq 3,9 \times 30$ mm.
- La distance de fixation entre eux est donc $\leq 312,5$ mm.



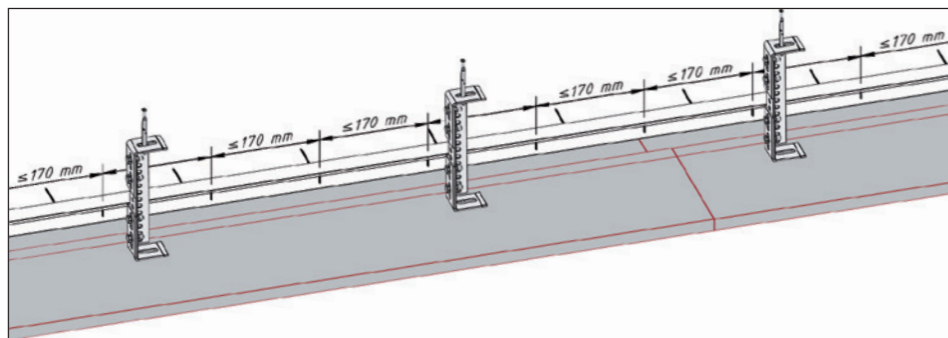
5.3 Réaliser une suspension avec une équerre perforée

- Utilisez un cordeau ou un faisceau laser pour la suspension avec une cornière perforée pour une largeur de frise plus 12 mm env.
- La hauteur de l'arête inférieure de la suspension correspond à l'arête inférieure du plafond mécanique fini moins 128 mm.
- La suspension est formée par des cornières perforées et deux cornières de fixation universelles à chaque fois. Une équerre de fixation universelle est montée au plafond avec les moyens de fixation (par ex. ABZ ou ETA) adaptés et homologués pour le support de fixation. Une cornière perforée y est vissée avec deux vis M6x20 mm. Une autre cornière de fixation universelle (2 x M6 x 20 mm) est vissée en bas sur la cornière perforée.
- La distance entre suspensions est ≤ 500 mm (5 suspensions par profilé porteur en G / 2 500 mm).
- Profondeur de pose conformément à l'homologation des chevilles / ETA
- La charge de traction calculée est ≤ 500 N par cheville.

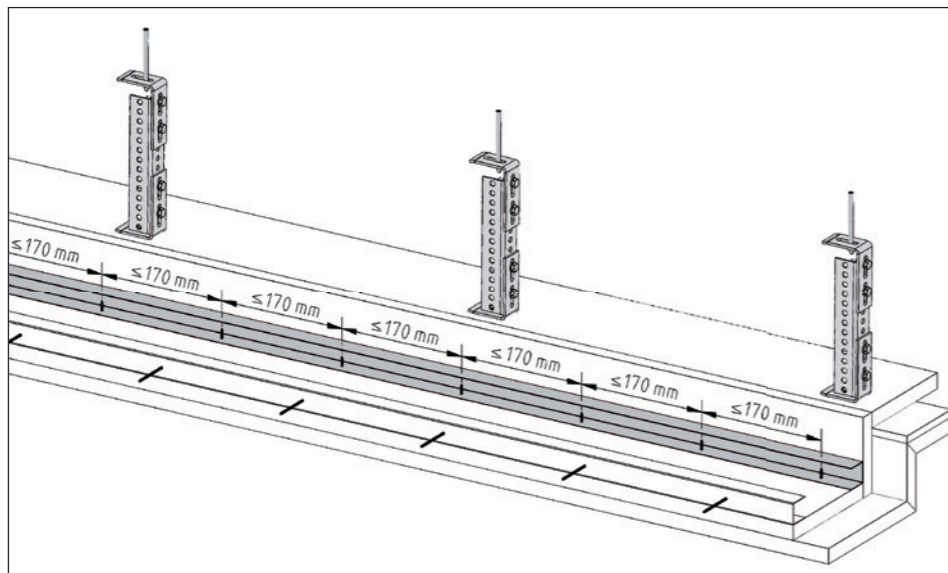


5.4 Monter une frise avec pièce de forme en BA 13

- Découpez la pièce de forme à la mesure de la largeur.
- Positionnez-la et fixez-la sur l'équerre auxiliaire et/ou fixez-la à l'aide d'une construction d'aide.
- Astuce : pour une fixation provisoire de la pièce de forme en BA 13, nous recommandons de visser une équerre auxiliaire sur la cornière de fixation universelle inférieure, sur laquelle il est possible de fixer la pièce de forme en BA 13.
- Autrement, la pièce de forme en BA 13 peut être fixée avec une construction d'aide (« pousseur », montants, etc.).
- Fixez la pièce de forme en BA 13 au profilé en U côté mur avec des vis de montage rapide $\geq 3,5 \times 45$ mm pour une distance entre les vis ≤ 170 mm.

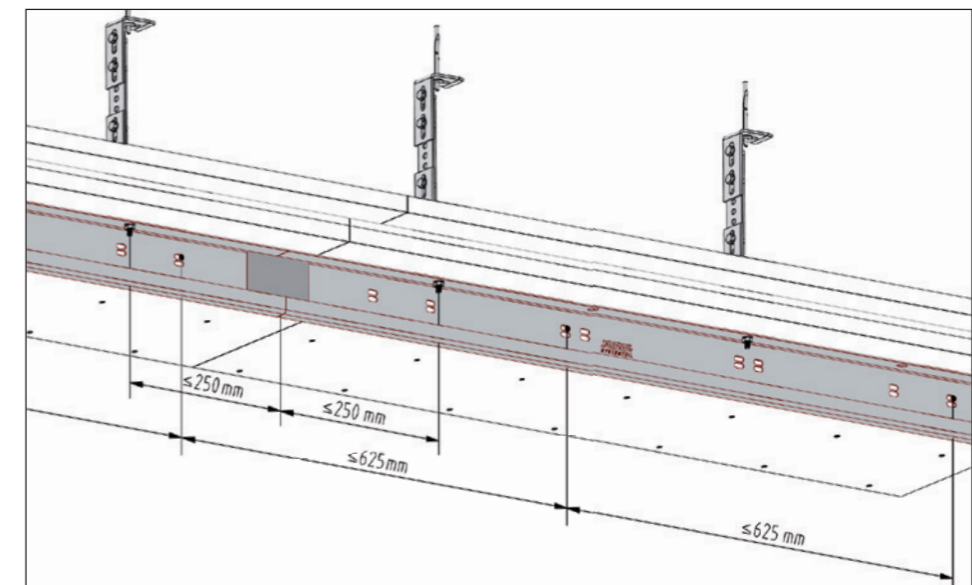
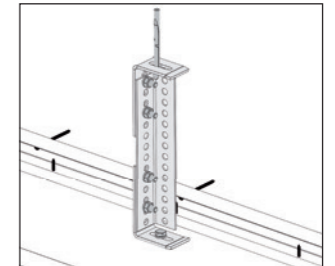


- Un autre profilé en U doit être vissé dans la partie avant de la pièce de forme en BA 13.
- Pour ce faire, utilisez des vis de montage rapide $\geq 3,5 \times 45$ mm avec une distance entre les vis ≤ 170 mm.



5.5 Montage avec profilé porteur en G

- Le profilé porteur en G est vissé à la structure porteuse grâce à la pièce de forme en BA 13.
- La distance entre les vis à partir de l'extrémité du profilé porteur en G doit être ≤ 250 mm !
- L'assemblage du profilé doit être vissé avec un décalage par rapport à la pièce de forme en BA 13.
- Raccordez également le profilé porteur en G au profilé en U frontal grâce aux fentes latérales et utilisez pour cela des vis de montage rapide $\geq 3,5 \times 45$ mm avec une distance entre les vis ≤ 170 mm.

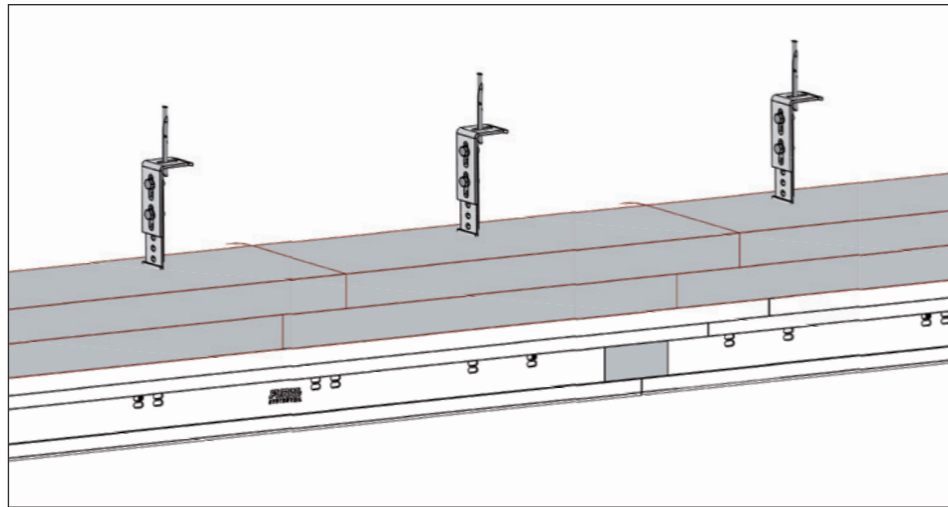


5.6 Enduire les joints d'assemblage

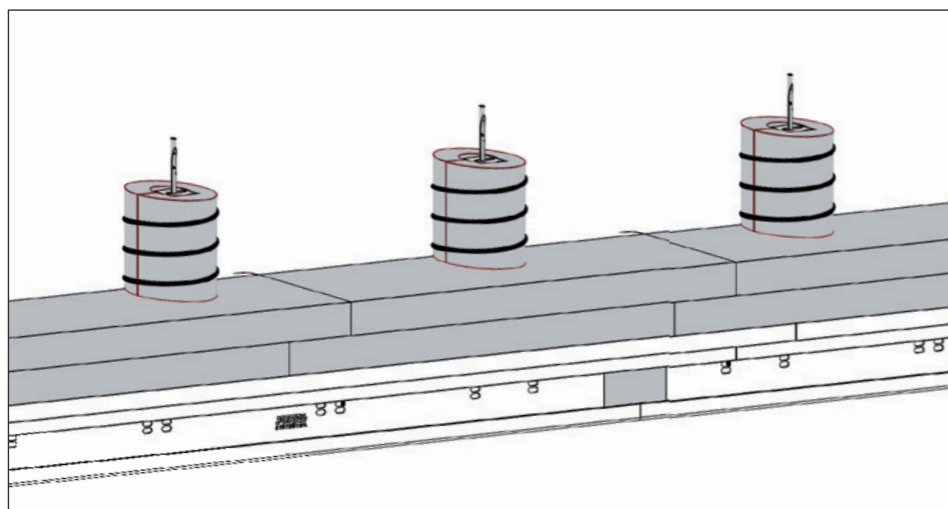
- L'assemblage longitudinal des pièces de forme en BA 13 est réalisé en usine avec un décalage de 50 mm.
- Les joints d'assemblage doivent être enduits sur la face inférieure conformément aux règles de construction à sec généralement applicables.
- Des joints francs (longitudinaux ou dans la zone d'angle) sont exécutés avec une couche de fond composée de bandes de panneaux en Thermax® d'une largeur ≥ 100 mm et d'une épaisseur de 30 mm ou de bandes en BA 13 de 20 mm qui recouvrent régulièrement le joint d'assemblage. Ces bandes sont collées avec une colle à base de silicate alcalin sur la couche supérieure de la pièce de forme en BA 13.

5.7 Positionner un cache en laine de roche

- La structure de la frise doit être couverte avec des panneaux de laine de roche « Therमारock 040 » (d = 40 mm) sur deux couches décalées en bout.
- Ceux-ci sont plaqués hermétiquement contre le mur et ferment la partie frontale en formant une surface plane avec la frise.

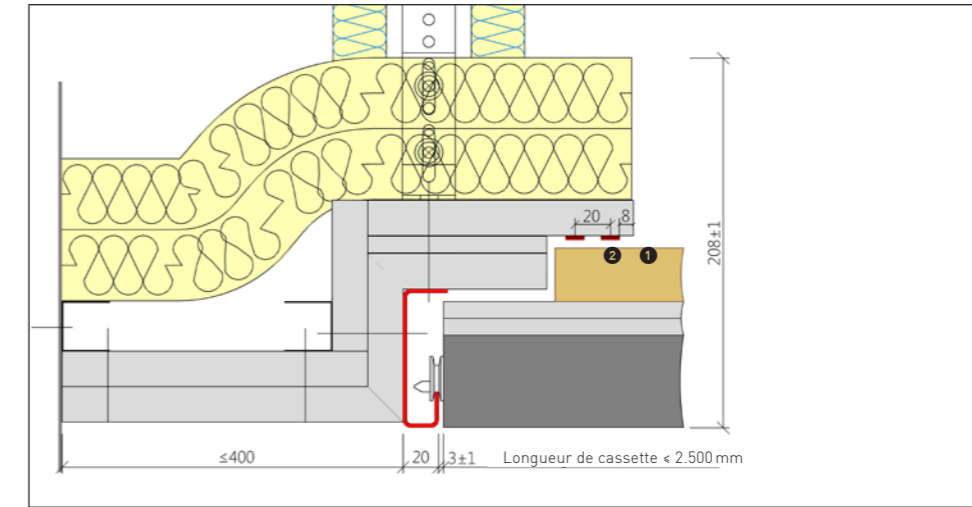


- Les suspensions doivent être enveloppées avec des manchons en fibres minérales « Rockwool 800 » (épaisseur de paroi 30 mm, diamètre intérieur 45 mm).
- La longueur des manchons atteint le plafond brut ou au moins 1 000 mm en partant du bas lorsqu'ils sont dressés les uns contre les autres.
- Enveloppez les manchons en forme de spirale avec du fil de ligature (Fe).



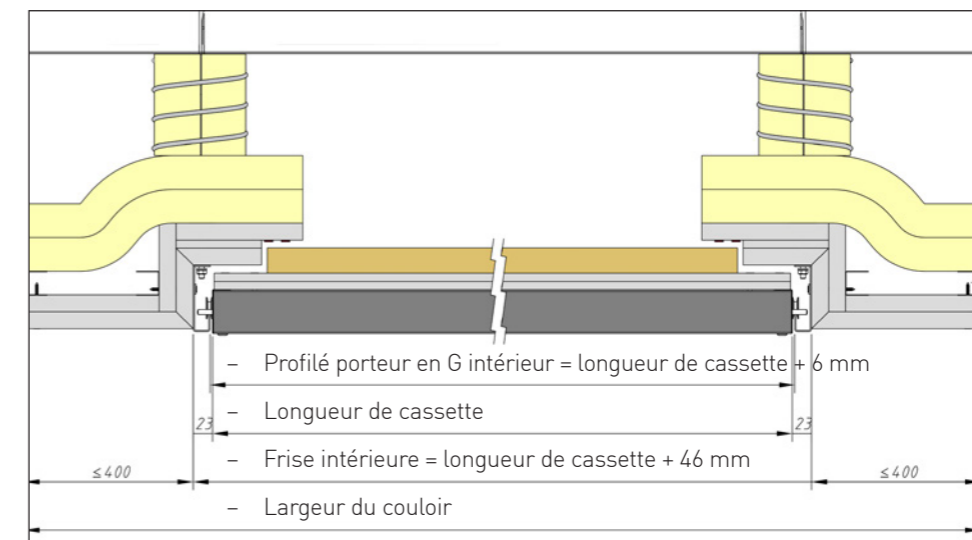
5.8 Positionner des bandes d'étanchéité expansibles

- Montez 2 bandes d'étanchéité expansibles (« Roku-Strip ») sur la pièce de forme en BA 13.
- 1 La première bande doit être positionnée à env. 8 mm de l'arête latérale de la cassette.
- 2 La deuxième bande est positionnée avec un décalage d'env. 20 mm vers l'intérieur.



5.9 Monter une seconde frise parallèle

- La frise opposée doit être montée en parallèle.
- Un gabarit peut être utilisé pour le contrôle de la mass. Pour cela, montez 4 roulettes latéralement sur une planche ou sur un panneau de particules.
- Accrochez toujours les cassettes à deux !

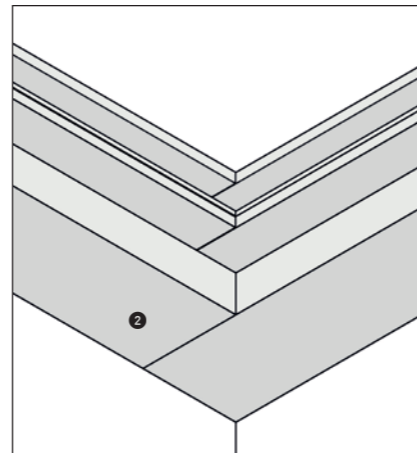
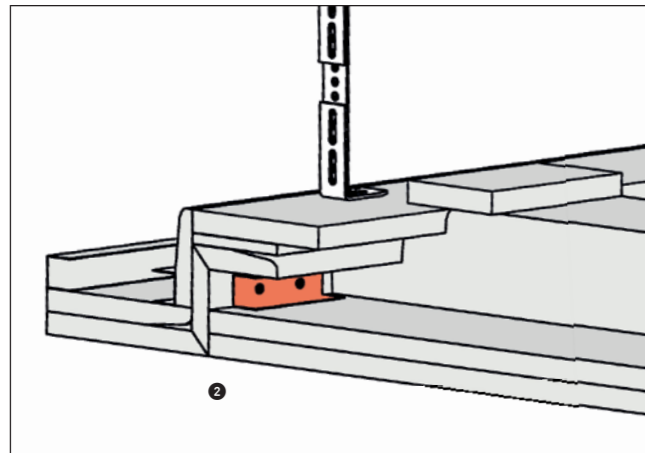
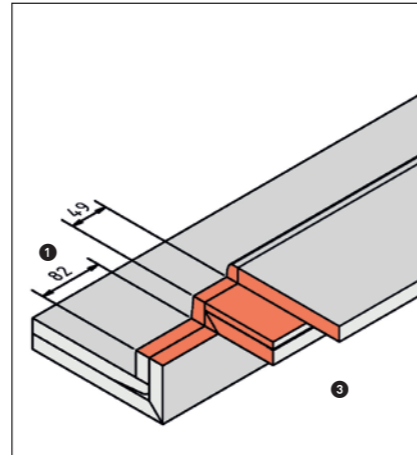


6

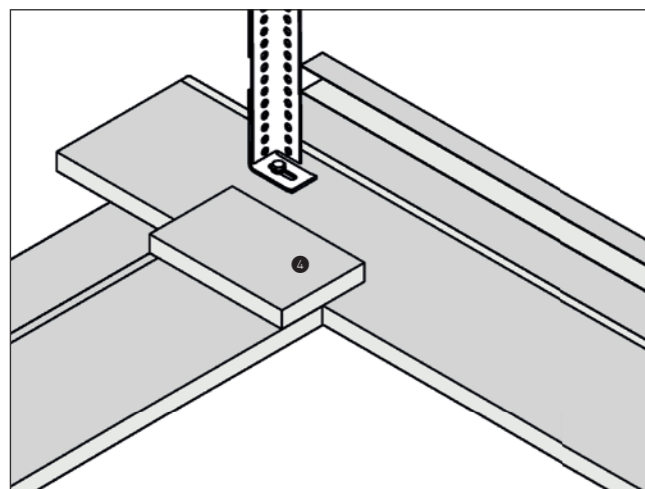
Raccordement à la frise sur la face avant

6.1 Montage d'une frise avec pièce de forme en BA 13 sur la face avant

- 1 Pour la formation de la frise en BA 13 sur la face avant, découper la pièce de forme type F50 le long des assemblages latéraux. Pour ce faire, décrocher le côté en BA 13 supérieur sur 82 mm au cours de la première étape, raccourcir à nouveau le Thermax® de 49 mm.
- 2 Sur la frise longitudinale, monter un tronçon de profilé UD en guise de butée pour la frise sur la face avant (avec des vis de montage rapide dans le profilé UD continu) et y visser la frise sur la face avant.
- 3 Lors du montage, les pièces de forme en BA 13 de la frise longitudinale et de la frise frontale se chevauchent. Avant/ lors du positionnement de la pièce de forme frontale, appliquer de la pâte adhésive à base de silicate alcalin sur les arêtes de coupe (cf. repère sur le schéma).



- 4 Les joints doivent être enduits correctement, le bord franc du recouvrement est couvert par une bande de BA 13 de 20 mm (longueur ≥ 125 mm, largeur ≥ 100 mm)



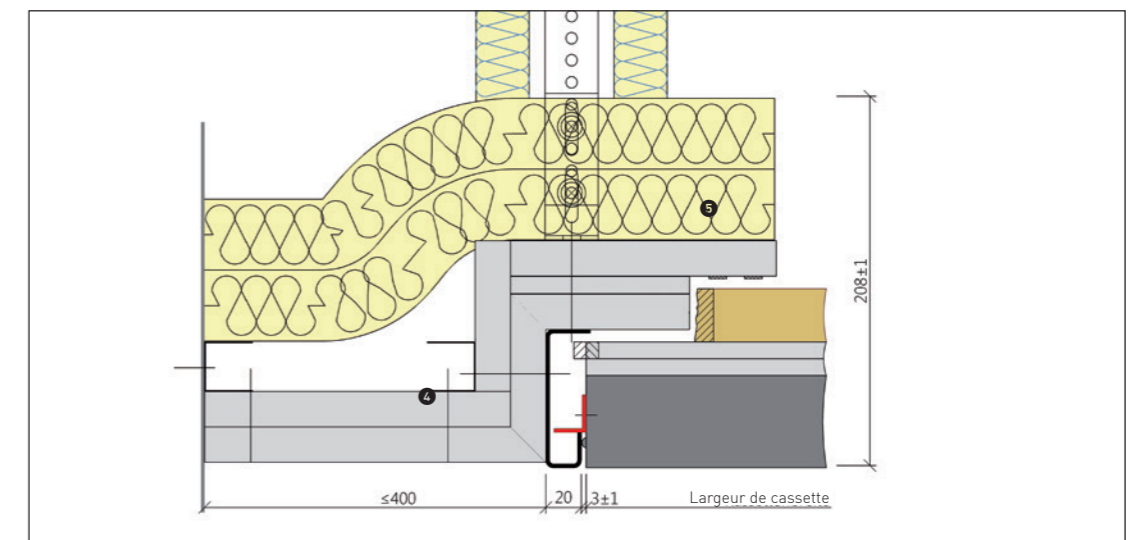
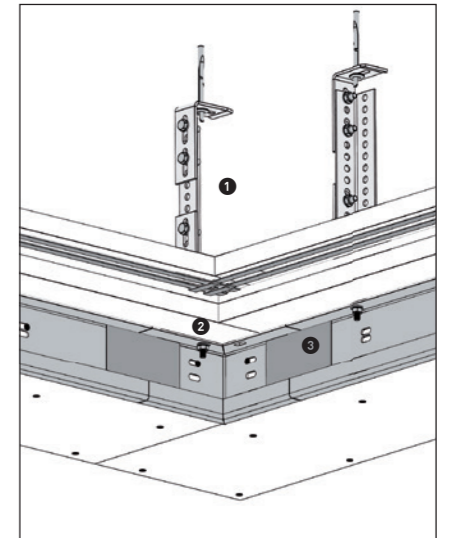
6.2 Raccordement à la frise sur la face avant

6.2.1 Raccordement à la frise sur la face avant - Profilé porteur en G périphérique (EI 60 A.FR.51)

- L'utilisation du profilé porteur en G est également possible sur la face avant du couloir.
- 3 variantes peuvent être envisagées pour la formation d'angle :
 - Le profilé porteur en G est positionné comme joint franc au niveau des extrémités.
 - Le profilé porteur en G est coupé en biseau chez le client (pas recommandé).
 - Le profilé porteur en G est monté avec des connecteurs d'angle Fural (cf. illustration).
 - Le connecteur d'angle Fural présente plusieurs avantages :
 - Il est biseauté à partir d'une seule pièce.
 - Sa face inférieure correspond à l'onglet des profilés porteurs en G assemblés.
 - La fixation est effectuée comme pour les profilés porteurs en G.
 - Les connecteurs d'angle possèdent une longueur de côté d'env. 120 mm.

6.2.2 Montage avec profilé porteur en G sur la face avant

- 1 Réalisez la suspension avec une cornière perforée, de la même manière que décrit au point 5.3.
- 2 Vissez le connecteur d'angle avec une vis M6x70 mm à travers le recouvrement en BA 13, de la même manière que décrit au point 5.5.
- 3 Montez l'accouplement (connecteur longitudinal).
- 4 Positionnez des équerres d'appui [≥ 1 248/20/20/1,5 mm] sur la face avant du couloir, près des cassettes d'extrémité (début et fin).
- 5 Découpez le Thermax® à dimensions sur site.
 - Accrochez toujours les cassettes à deux !

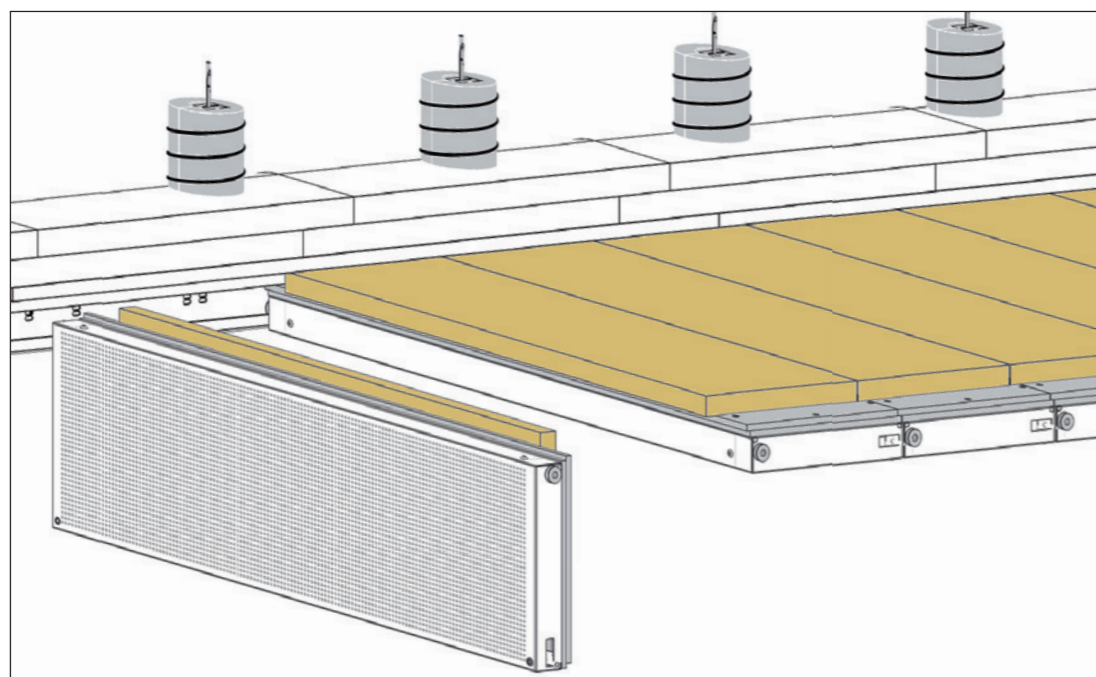
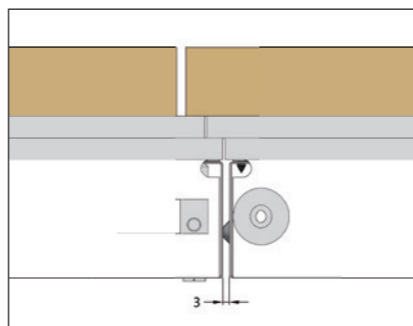


7

Accrochage des cassettes coupe-feu Fural

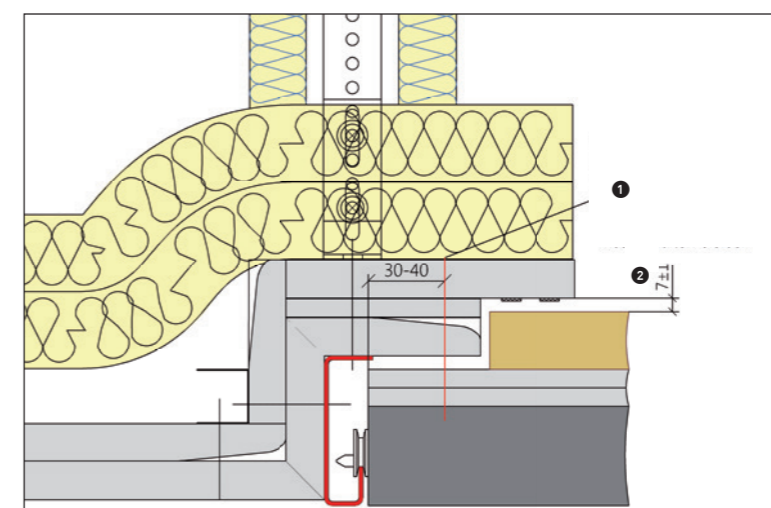
7.1 Accrochage

- Travaillez toujours à deux !
- Accrochez les cassettes EI60 Fural dans le profilé porteur en G.
- Poussez doucement la cassette contre l'arête longitudinale de la cassette précédente et relevez la cassette.
- Le repère de distance de 3 mm doit être conservé.
- Ne pas « repousser après coup » les cassettes !
- Verrouillez les cassettes avec des verrous rotatifs visibles à l'aide d'une clé Allen de 5 mm.
- Pour des cassettes avec des verrous rotatifs invisibles, les cassettes sont bloquées grâce à la fermeture rapide des ressorts.
- Pour le fonctionnement courant, veuillez vous reporter aux directives utilisateurs Fural.



7.2 Recommandation

- Pour des sections de cassettes plus longues, en adéquation avec la domotique, Fural recommande de fixer des cassettes individuelles. Pour ce faire, les traverses longitudinales des cassettes (4 par cassette) sont vissées à travers le recouvrement en BA 13 du raccord au mur ou à la frise avec des vis de montage rapide dotées d'un filetage fin (4,8 x 100 mm) (cf. schéma).
- De cette manière, l'alignement est facilité après d'importants travaux de révision.
- Un joint de 7 mm doit être conservé entre la cassette et la frise en plâtre
- Le blocage doit être notifié dans les documents pour les maîtres d'ouvrage et sur la cassette. En cas de tentative de rabattement d'une cassette vissée, des dommages peuvent être occasionnés sur la cassette et/ou l'arête inférieure



DIRECTIVES UTILISATEURS POUR
LES PLAFONDS COUPE-FEU

Dénomination

- Élément de plafond coupe-feu en métal

Description du système (courte)

- Éléments de plafond coupe-feu rabattables en métal
- Appuis des éléments coupe-feu sur un profilé en G périphérique, possible aussi sur un profilé en U sur la face avant
- En position fermée, appui sur un galet et avec un verrouillage visible ou invisible

Exigence EI30 ou EI60 par le haut ou exigence EI30 par le bas

- Les plafonds métalliques servent à préserver l'issue de secours (couloir) pendant une durée minimale de 30 (ou 60) minutes en cas d'incendie dans le plénum.
- Les plafonds métalliques protègent le plénum avec les installations qui s'y trouvent pendant une durée minimale de 30 minutes en cas d'incendie dans le couloir.

Fonction domotique

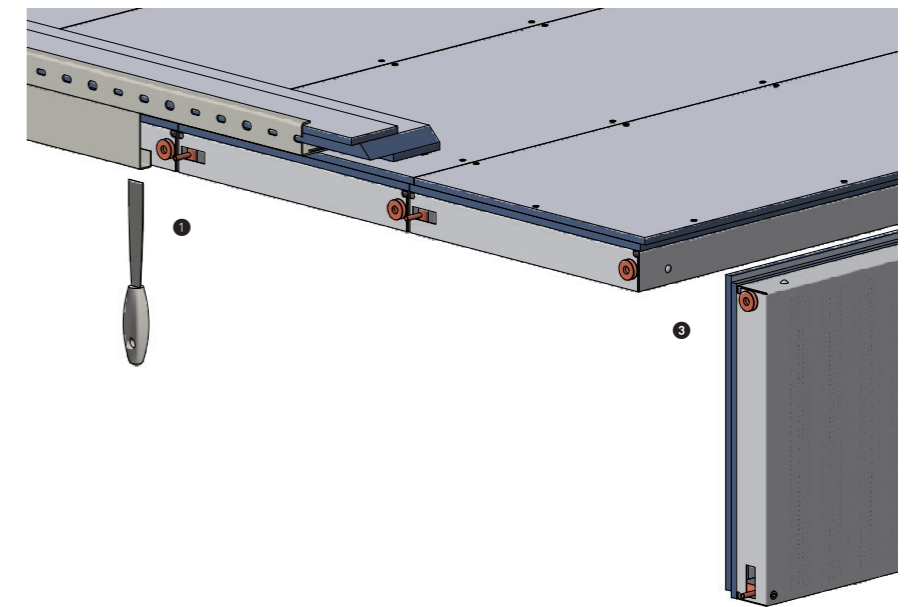
Les éléments coupe-feu en métal sont rabattables et servent ainsi pour la domotique en tant qu'accès au plénum et aux installations domotiques qui s'y trouvent.

Outil / Accessoires pour l'utilisation

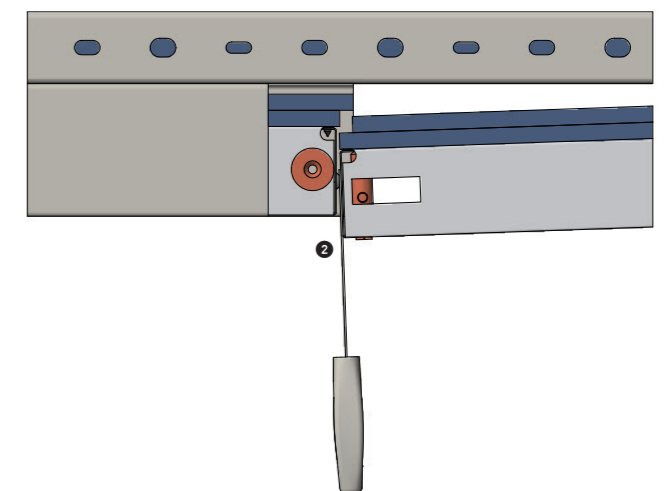
- Pour rabattre les éléments coupe-feu, le matériel suivant est nécessaire :
- clé Allen hexagonale 5 mm (verrou rotatif visible) ou
 - ouvre-plafond, comme par ex. une spatule inoxydable (verrou rotatif invisible),
 - gants de montage propre (pour éviter les empreintes digitales et les salissures sur la surface visible)
 - Utilisez des escabeaux ou des échafaudages d'une hauteur suffisante. Une stabilité parfaite doit être particulièrement assurée dans ce cas.

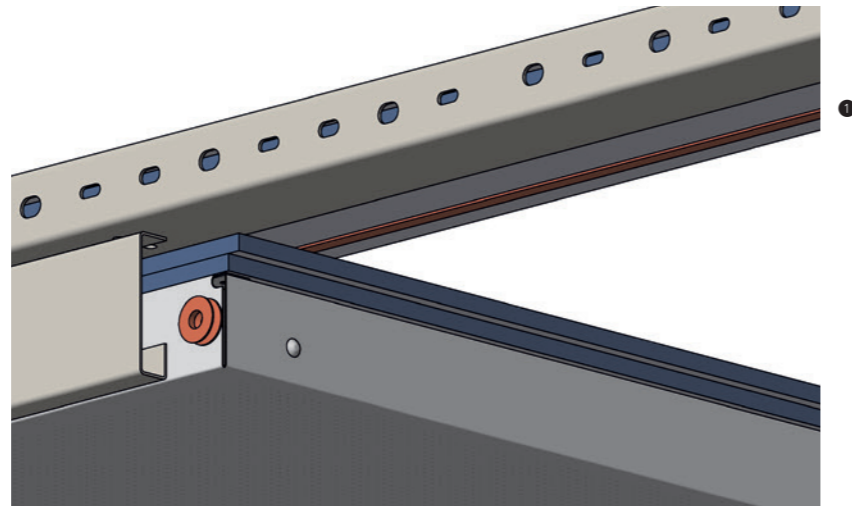
OUVRIR

- ! En raison du poids élevé des plaques, les éléments coupe-feu doivent uniquement être ouverts conjointement par deux personnes.
- 1 Selon le verrouillage, les éléments doivent être ouverts avec une clé Allen ou avec une spatule. En parallèle, la plaque doit être sécurisée / maintenue au milieu. Ensuite, le deuxième verrou rotatif doit être actionné et la plaque doit être abaissée lentement de 1 cm environ. La plaque ne doit pas être ouverte entièrement d'un seul coup.
- 2 Pour la première cassette, poussez ensuite la spatule inoxydable entre les cassettes près des picots d'espacement et rabattez davantage la cassette (cf. ill.). Attention : aucun objet coupant ou pointu, comme un couteau à tapis ou une spatule de peintre, ne doit être utilisé. Lors de la procédure de rabattement, assurez-vous impérativement qu'aucune personne ou aucun objet ne se trouve dans la zone de travail. Les plaques peuvent maintenant
- 3 être déplacées sur le profilé en G en reposant sur le galet. Attention : l'élément coupe-feu ne doit pas coincer et doit toujours être guidé à 90° par rapport au profilé en G ! Rabattez de cette manière plusieurs



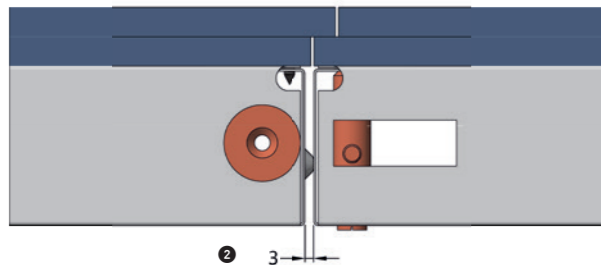
plaques successivement jusqu'à obtenir l'ouverture nécessaire. Ne déplacez pas plus de 2-3 plaques en même temps, sans quoi la charge ponctuelle sur les profilés en G serait trop importante. Il est mieux de répartir les plaques dans les deux sens (2 2). Pour les travaux dans le plénum, s'assurer de ne pas endommager la sous-construction, de ne pas la solliciter davantage ou de ne pas monter dessus. Les éléments encastrés et rapportés doivent uniquement être montés ou démontés par du personnel qualifié.





FERMER

- ❶ Avant la fermeture des éléments coupe-feu, la détérioration des bandes d'étanchéité expansibles doit être vérifiée et elles doivent être remplacées en cas de besoin.
- ! Pour relever les éléments coupe-feu, procéder dans l'ordre inverse. Veiller tout particulièrement au verrouillage sécurisé des verrous rotatifs. Les verrous rotatifs doivent être complètement fermés avec une clé Allen ou une spatule inoxydable.
- ❷ S'assurer que le décalage des plaques les unes contre les autres se déroule uniquement « en douceur ». Pour ce faire, la plaque doit uniquement être poussée avec une légère pression sur l'arête longitudinale de la plaque voisine. Éventuellement, la plaque doit être légèrement relevée dans la zone du joint longitudinal de manière à ce que le recouvrement s'emboîte à cet endroit.
La marque de distance à 3 mm doit être conservée. Les cassettes ne doivent pas être « repoussées après coup » !
- ! Les joints longitudinaux entre les plaques bénéficient d'une apparence homogène à l'aide de la marque de distance à 3 mm existante.



Post-installations dans le plénum

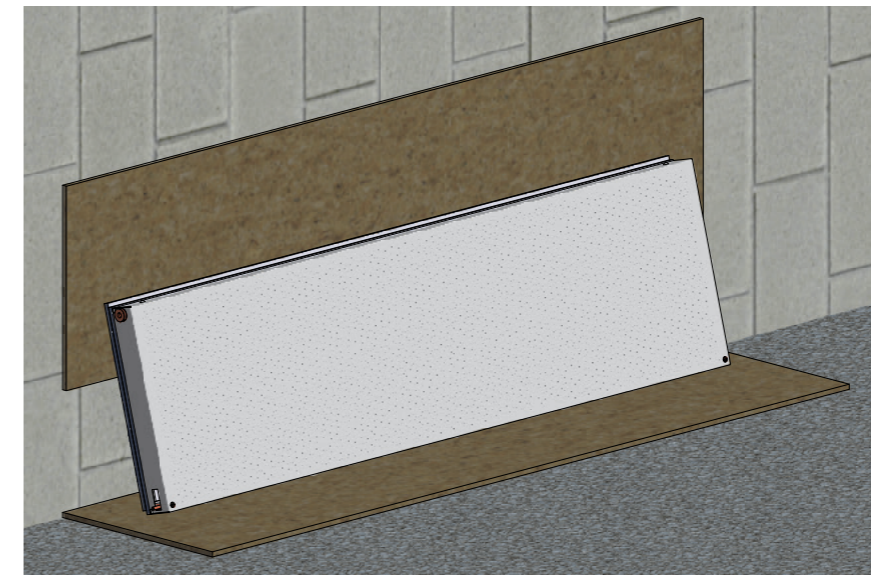
- En cas de post-installations plus importantes, il peut arriver que le rabatement et le décalage des éléments coupe-feu ne soit pas suffisant.
- Dans ce cas, il est recommandé de démonter les cassettes. Lors du décrochage, s'assurer que le cache en BA 13 de la cassette ne cogne pas contre les bandes expansibles (risque de détérioration du BA 13 ou de la bande).
- Pour le stockage intermédiaire correct des plaques, les poser à plat sur le côté longitudinal des cassettes (verrou rotatif en bas en raison du recouvrement en BA 13). Utilisez un support pour protéger les cassettes des dommages (cf. ill.).

Nettoyage des plaques

- En principe, il convient de porter des gants de montage pour manipuler des éléments coupe-feu.
- Il est recommandé d'essuyer les éléments coupe-feu avec un chiffon antistatique (par ex. Vileda) après le déballage afin d'éliminer la poussière déposée lors du transport avant le montage. Avantage : les gants de montage restent propres longtemps et la surface du plafond est nettoyée immédiatement.
- En cas de salissures de la surface visible, utiliser un chiffon humide (mais pas mouillé). Un détergent doux peut être ajouté.
- N'utilisez aucun détergent corrosif ou agressif (par ex. produit abrasif ou diluant). En cas de doute, vous devez effectuer un essai sur une zone non apparente.

Après le montage

Afin d'obtenir une apparence homogène des joints, il peut être nécessaire d'aligner les éléments coupe-feu après le montage.



Ce document sert de directive à l'utilisateur. Les indications sont conformes à l'état le plus récent de la technique et elles informent sur nos produits et leurs possibilités d'utilisation. Toutes les indications sont fournies sans garantie et selon nos meilleures connaissances. Sous réserve de modifications techniques. Les photos et illustrations servent exclusivement d'exemples et non de consignes de montage. Tous droits réservés.



Fural

Systeme in Metall GmbH
Cumberlandstraße 62
4810 Gmunden
Autriche
T +43 7612 74 851 0
E fural@fural.at
W fural.com

Metalit

AG
Murmattenstrasse 7
6233 Büron
Suisse
T +41 41 925 60 22
E metalit@metalit.ch
W metalit.ch

Dipling

Werk GmbH
Königsberger Straße 21
35410 Frankfurt Hungen
Allemagne
T +49 6402 52 58 0
E dipling@dipling.de
W dipling.de

Fural

Bohemia s.r.o.
Průmyslová II/985
383 01 Prachatice
République Tchèque
T +420 388 302 640
E info@fural.cz
W fural.com

Fural

Systeme in Metall GmbH
Büro BeNeLux
Corluytstraat 5 GLV
2160 Wommelgem
Belgique
T +352 26 99 73 66
E benelux-france@fural.com
W fural.com

Fural

Systeme in Metall GmbH Sp. z o.o.
Oddział w Polsce
ul. Krakowska 25
43-190 Mikołów
Pologne
T +48 32 797 70 64
E polska@fural.com
W fural.com

Lieux de vente

Sites de production

- AT Gmunden
- CH Büron
- DE Frankfurt Hungen
- CZ Prachatice

Emplacements technologiques

- AT Gmunden
- CH Büron
- DE Frankfurt Hungen
- BE Wommelgem
- PL Mikołów

