

KLK 1.2.1.2



KLK 1.2.1.2

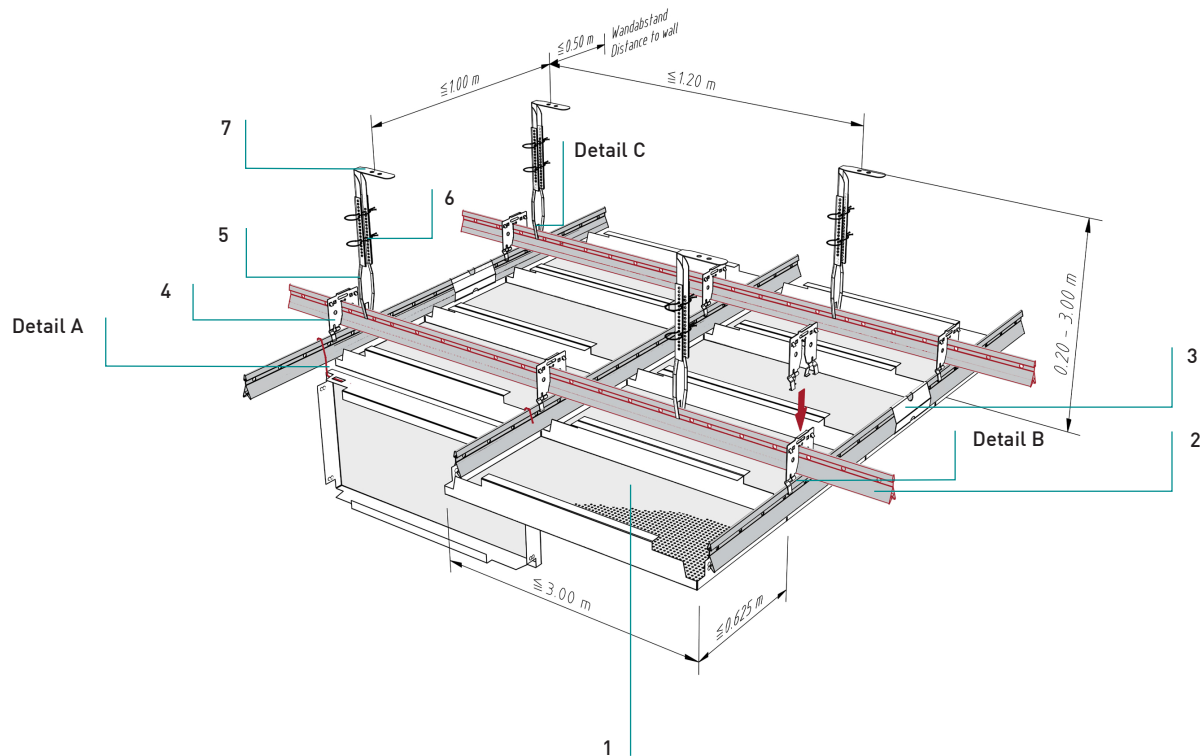
Langfeldkassetten – Klemmsystem

Long span tiles - clip-in system

Standardkonstruktion mit

Rostprofil - Noniusabhänger

Standard design with double
grid - nonius suspension



Normbedarf pro m²

Standard components required per m²

L=1,5 m

| | | | |
|-------------------------------|---|------|-----------|
| Langfeldkassette | 1 | | |
| Long span tile | | | |
| Klemmschiene 16/38 | 2 | 1,67 | Laufmeter |
| Clipping rail 16/38 | | | metres |
| Längsverbinder | 3 | 0,42 | Stück |
| Main runner connector | | | units |
| Kreuzverbinder mit S-Stift | 4 | 0,67 | Stück |
| Suspension key + securing pin | | | units |
| Nonius-Unterteil | 5 | 0,83 | Stück |
| Lower nonius | | | units |
| Sicherungsstift | 6 | 0,83 | Stück |
| Securing pin | | | units |
| Nonius-Oberteil | 7 | 0,83 | Stück |
| Upper nonius | | | units |

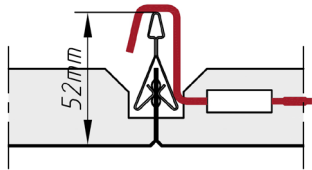
KLK 1.2.1.2

Langfeldkassetten – Klemmsystem

Long span tiles - clip-in system

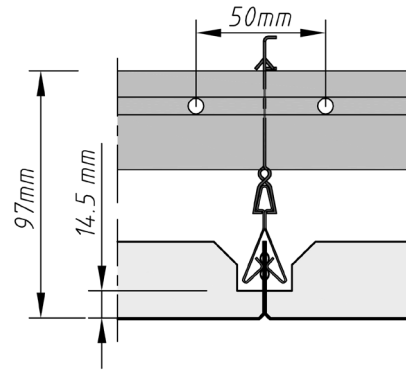
Details

Details



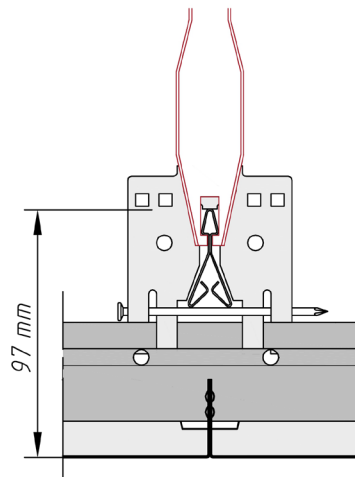
Detail A
Detail A

- D00R-Bügel für Abklappfunktion
- D00R wire for hinge down



Detail B
Detail B

- Montagehöhe Kassette - Klemmschiene
- Mounting height ceiling tile - clipping rail



Detail C
Detail C

- Montage Nonius
- Mounting nonius

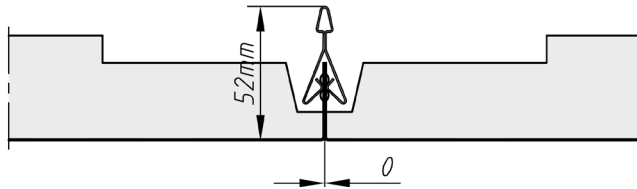
KLK 1.2.1.2

Langfeldkassetten – Klemmsystem

Long span tiles - clip-in system

Fugen

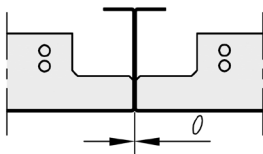
Tile joints



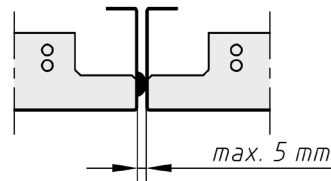
scharfkantig
sharp edged

Längsstege

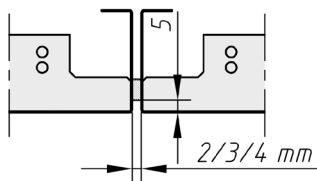
Longitudinal webs



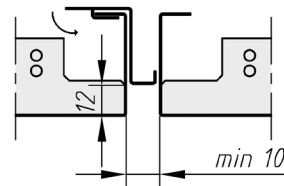
0-Fuge
without gap



Distanzprägung
distance embossing



Dichtband
sealing tape



Fugenprofil - Farbe nach Wahl
joint section - Colour choice

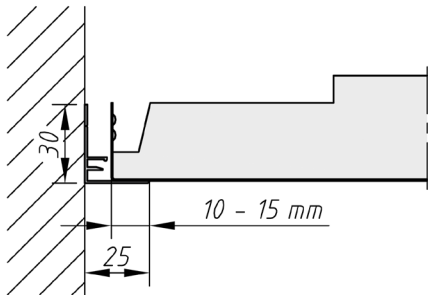
KLK 1.2.1.2

Langfeldkassetten – Klemmsystem

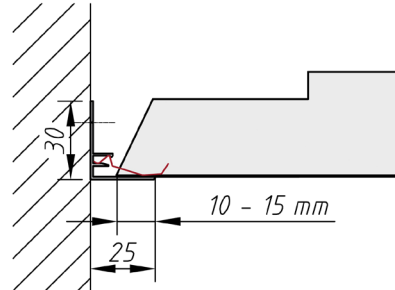
Long span tiles - clip-in system

Randabschlüsse

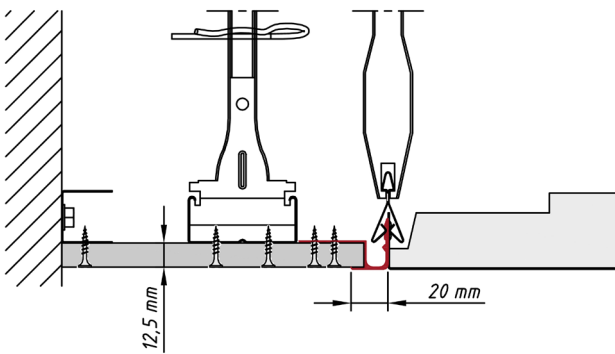
Wall connection



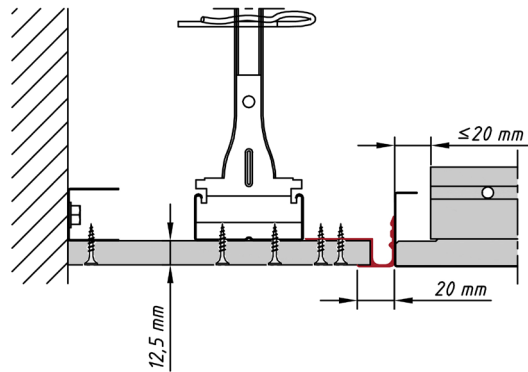
Auflage für ganze Kassette
Support for entire tile



Auflage für Kassette mit Anschnitt
Support for cutted tile



Stirnseitiger Anschluss an GK-Fries mit Übergangprofil
GK, Profil versetzt verschrauben
Shortside connection to gypsum frieze with gypsum connection profile. Profile joints on different locations to frieze joints.



Längsseitiger Anschluss an GK-Fries, Profil versetzt verschrauben
Longside connection to gypsum frieze, profile joints on different locations to frieze joints.

KLK 1.2.1.2

Langfeldkassetten – Klemmsystem

Long span tiles - clip-in system

Material

Material

Verzinktes Stahlblech, Aluminium

Galvanized steel, aluminium

Brandverhalten

Fire classification

A1 - nicht brennbar nach EN 13501-1

A1 - not inflammable as prescribed by EN 13501-1

Schallabsorption

Sound absorption

siehe Handbuch Geprüfte Akustik bzw. Datenblatt
See "Certified Acoustics" folder or technical data sheet

Normen

Standards

- Die Komponenten entsprechen der DIN 18168 und der DIN EN 13964 inkl. CE-Kennzeichnung der Standardsysteme.
- Die Produktion erfolgt nach den Richtlinien der TAIM (Technischer Arbeitskreis industrieller Metalldeckenhersteller) sowie der Fural-Werksnormen.
- The components are conform to the requests of DIN 18168 and DIN EN 13964 incl. CE-marking of standard systems.
- The manufacturing is according to TAIM (Technical Association of Industrial metal ceiling manufactures) and Fural standards.

Brandstabilität

Fire stability

30 Minuten nach NBN 713.020. Nähere Auskünfte auf Anfrage

30 minutes see NBN 713.020

Deckengewicht pro m²Ceiling weight per m²

Aluminium ca. 6 kg; Stahl ca. 9 kg

Aluminium app. 6 kg; steel app. 9 kg

Oberfläche

Surface

Pulverbeschichtet oder mit Parzifal-Hydroeinkbrenn-Lackierung, ähnlich jeder RAL oder NCS-Farbe

Powdercoated or with PARZIFAL stove enamelling, similar to any RAL or NCS colour

Montage

Installation

siehe Montagehinweise Fural, DIN 18168, DIN EN 13964 sowie TAIM.

see installations instructions Fural, DIN 18168, DIN EN 13964 as well as TAIM

Pflegehinweis

Care instructions

- Trockenreinigung: mit weichem Tuch (zB. Vileda)
- Feuchtreinigung: mit feuchtem, weichem Tuch, leichtes Reinigungsmittel verwenden. (zB. Glasreiniger, keine Scheuermilch bzw. Verdünnungen)
- Spezielle Reinigungshinweise auf Anfrage.
- Dry Cleaning: use soft cloth (wg. Vileda)
- Wet cleaning: use soft damp cloth, use mild detergent (eg. glass cleaner, use no scouring cleaner or thinners)
- Special care instructions on request.