

KQK 1.1.1.1

KQK 1.1.1.1

Quadratkassetten – Klemmsystem

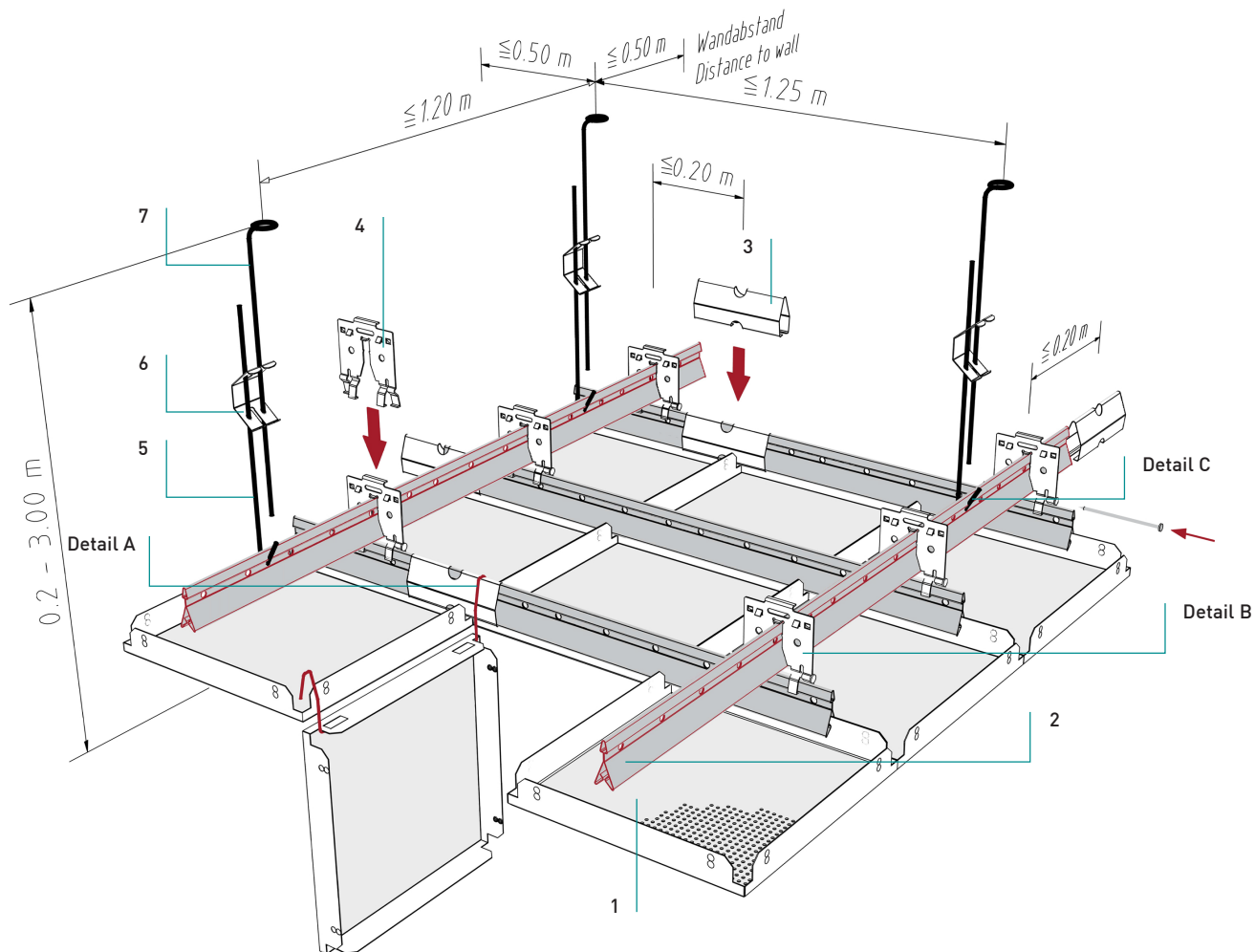
Square tiles - clip-in system

Standardkonstruktion mit

Rostprofil - mit Schnellabhänger

Standard design with double grid -

with quick suspension element



Normbedarf pro m²

Standard components required per m²

	750	625	600
--	-----	-----	-----

Klemmkassette Ceiling tile	1	1,78	2,56	2,78	Stück units
Klemmschiene 16/38 Clipping rail 16/38	2	2,13	2,40	2,47	Laufmeter metres
Längsverbinder Main runner connector	3	0,53	0,60	0,62	Stück units
Kreuzverbinder mit S-Stift Suspension key + security pin	4	1,07	1,28	1,33	Stück units
Abhängdraht mit Haken Suspension wire with hook	5	0,67	0,67	0,67	Stück units
Schnellspannfeder Spring bracket	6	0,67	0,67	0,67	Stück units
Abhängdraht mit Öse Suspension wire with loop	7	0,67	0,67	0,67	Stück units

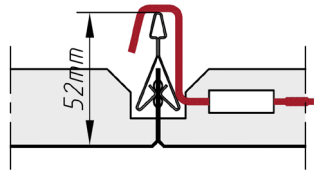
KQK 1.1.1.1

Quadratkassetten – Klemmsystem

Square tiles - clip-in system

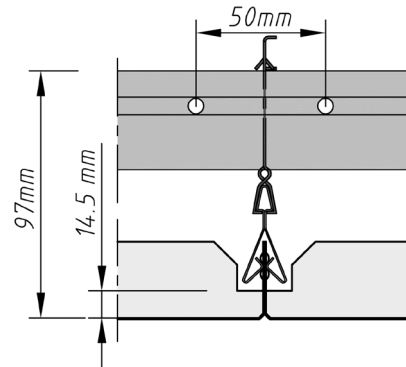
Details

Details



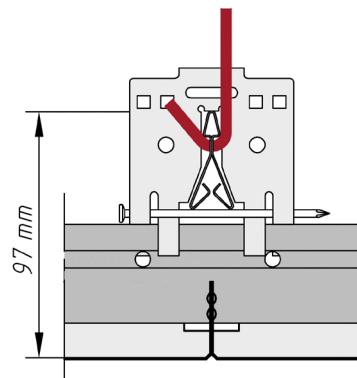
Detail A
Detail A

- DOOR-Bügel für Abklappfunktion
- DOOR wire for hinge down



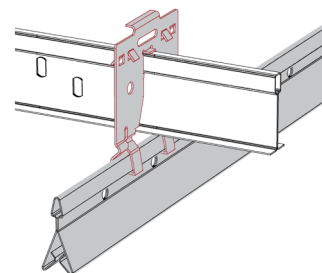
Detail B
Detail B

- Montagehöhe Kassette - Klemmschiene
- Mounting height ceiling tile - clipping rail



Detail C
Detail C

- Montage Abhänger
- Mounting Suspension hook



Alternative
Alternative

- T-Schiene als Rostprofil
- T-rail as a grid rail

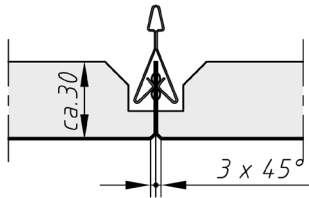
KQK 1.1.1.1

Quadratkassetten – Klemmsystem

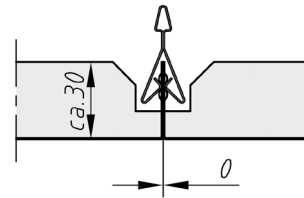
Square tiles - clip-in system

Fugen

Tile joints



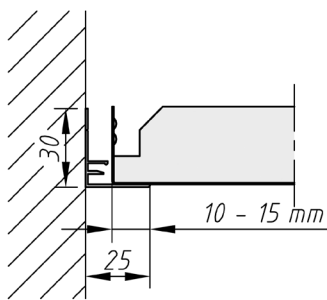
mit Fase
with bevelled edges



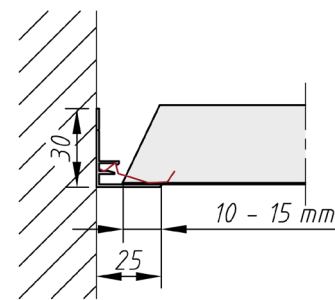
scharfkantig
sharp edged

Randabschlüsse

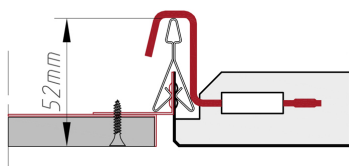
Wall connection



Auflage für ganze Kassette
Support for entire tile



Auflage für Kassette mit Anschnitt
Support for cutted tile



Anschluss Gipskartonfries
Connection plasterboard

KQK 1.1.1.1

Quadratkassetten – Klemmsystem

Square tiles - clip-in system

Material

Material

Verzinktes Stahlblech, Aluminium

Galvanized steel, aluminium

Brandverhalten

Fire classification

A1 - nicht brennbar nach EN 13501-1

A1 - not inflammable as prescribed by EN 13501-1

Schallabsorption

Sound absorption

siehe Handbuch Geprüfte Akustik bzw. Datenblatt

See "Certified Acoustics" folder or technical data sheet

Normen

Standards

- Die Komponenten entsprechen der DIN 18168, PN-B-02151-4 und der EN 13964 inkl. CE-Kennzeichnung der Standardsysteme.
- Die Produktion erfolgt nach den Richtlinien der TAIM (Technischer Arbeitskreis industrieller Metalldeckenhersteller) sowie der Fural-Werksnormen.
- The components are conform to the requests of DIN 18168 and DIN EN 13964 incl. CE-marking of standard systems.
- The manufacturing is according to TAIM (Technical Association of Industrial metal ceiling manufactures) and Fural standards.

Deckengewicht pro m²Ceiling weight per m²

Aluminium ca. 5 kg; Stahl ca. 8 kg

Aluminium app. 5 kg; steel app. 8 kg

Oberfläche

Surface

Pulverbeschichtet oder mit Parzifal-Hydroeinkbrenn-Lackierung, ähnlich jeder RAL oder NCS-Farbe

NCS-Farbe

Powdercoated or with PARZIFAL stove enamelling, similar to any RAL or NCS colour

Montage

Installation

siehe Montagehinweise Fural, DIN 18168, DIN EN 13964 sowie TAIM.

See installations instructions Fural, DIN 18168, DIN EN 13964 as well as TAIM

Pflegehinweis

Care instructions

- Trockenreinigung: mit weichem Tuch (zB. Vileda)
- Feuchtreinigung: mit feuchtem, weichem Tuch, leichtes Reinigungsmittel verwenden. (zB. Glasreiniger, keine Scheuermilch bzw. Verdünnungen)
- Spezielle Reinigungshinweise auf Anfrage.
- Dry Cleaning: use soft cloth (wg. Vileda)
- Wet cleaning: use soft damp cloth, use mild detergent (eg. glass cleaner, use no scouring cleaner or thinners)
- Special care instructions on request.