

KLK 1.2.0.1

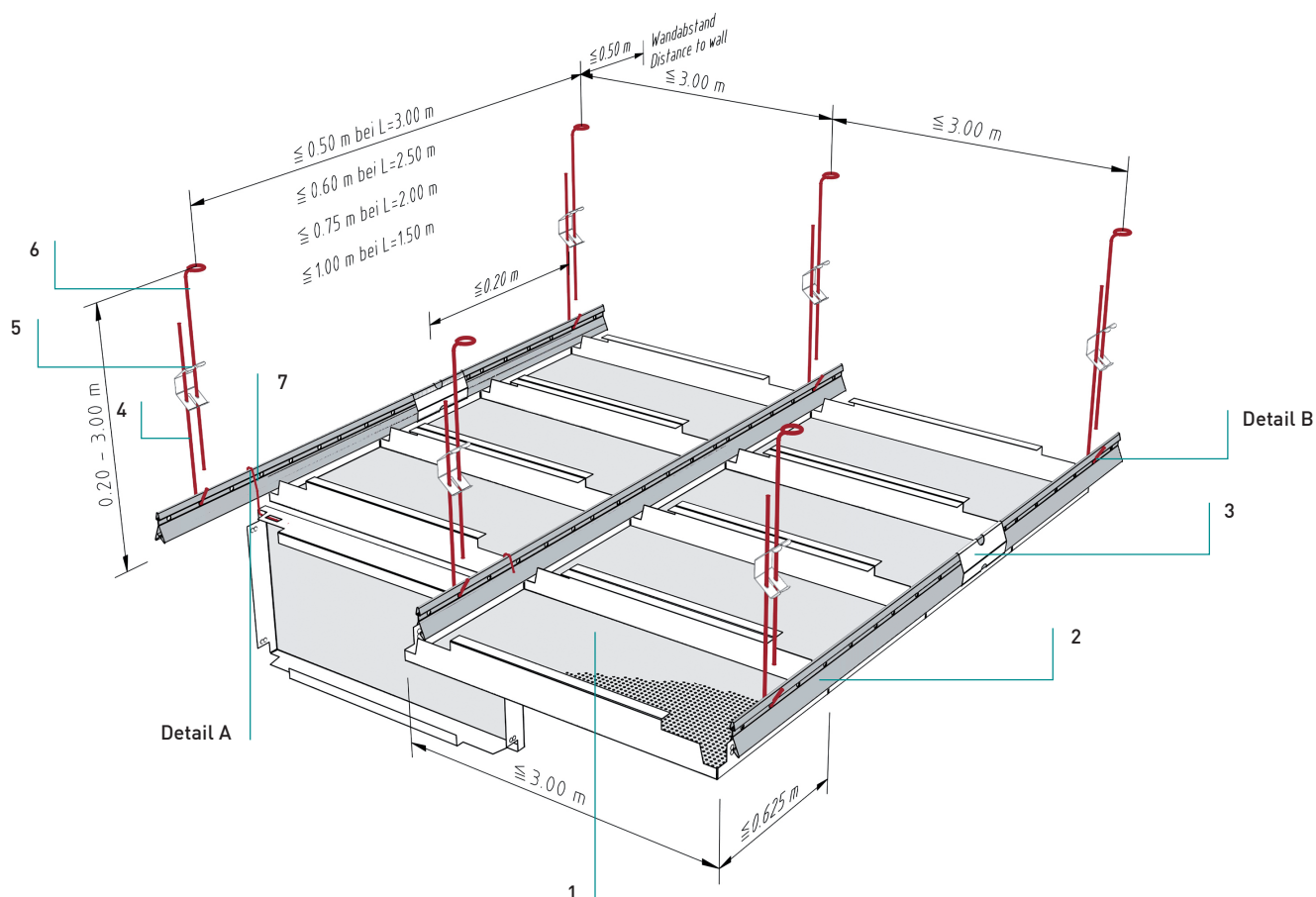
KLK 1.2.0.1

Langfeldkassetten – Klemmsystem

Panneaux rectangulaires - Système Clip-in

Standardkonstruktion ohne
Rostprofil - Schnellabhänger

Sous-structure standard
simple - suspente rapide



Normbedarf pro m²
Quantité par m²

| | | L=3,0 m | L=2,5 m | L=2,0 m | L=1,5 m | |
|--|---|---------|---------|---------|---------|-----------|
| Langfeldkassette | 1 | | | | | |
| Panneau rectangulaire | | | | | | |
| Klemmschiene 16/38 | 2 | 0,33 | 0,40 | 0,50 | 0,67 | Laufmeter |
| Rail clip-in 16/38 | | | | | | m1 |
| Längsverbinder | 3 | 0,08 | 0,10 | 0,13 | 0,17 | Stück |
| Raccord linéaire | | | | | | Pc. |
| Abhängedraht mit Haken | 4 | 0,67 | 0,67 | 0,67 | 0,67 | Stück |
| Suspente à réglage rapide avec crochet | | | | | | Pc. |
| Schnellspannfeder | 5 | 0,67 | 0,67 | 0,67 | 0,67 | Stück |
| Ressort pour suspente à réglage rapide | | | | | | Pc. |
| Abhängedraht mit Öse | 6 | 0,67 | 0,67 | 0,67 | 0,67 | Stück |
| Suspente rapide à oeillet | | | | | | Pc. |
| DOOR-Bügel je nach Kassettenformat | 7 | | | | | |
| Crochet „Door“ selon format du panneau | | | | | | |

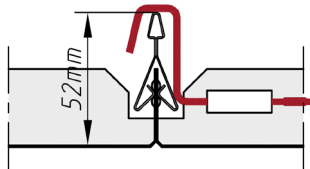
KLK 1.2.0.1

Langfeldkassetten – Klemmsystem

Panneaux rectangulaires - Système Clip-in

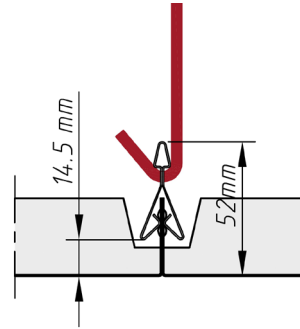
Details

Détails



Detail A
Détail A

- DOOR-Bügel für Abklappfunktion
- Crochet DOOR pour basculement

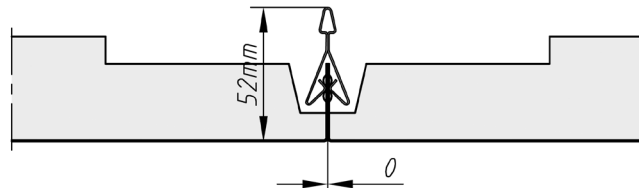


Detail B
Détail B

- Montage Abhänger
- Montage suspendue

Fugen

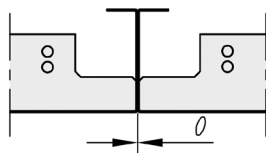
Joint



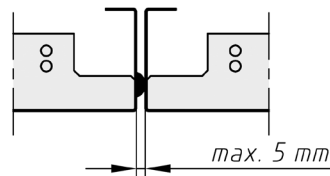
scharfkantig
À bords droits

Längsstege

Bord longitudinaux



0-Fuge
0-joint



Distanzprägung
Emboutissage

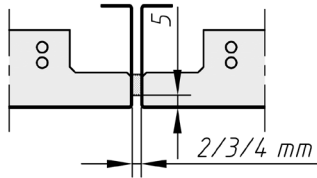
KLK 1.2.0.1

Langfeldkassetten – Klemmsystem

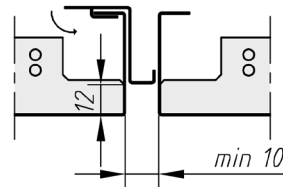
Panneaux rectangulaires - Système Clip-in

Längsstege

Bord longitudinaux



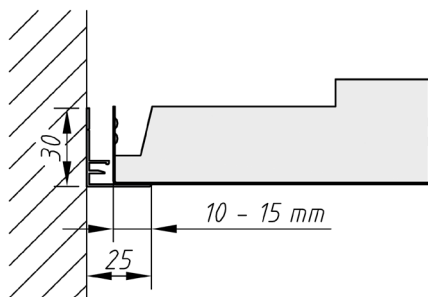
Dichtband
Bande mousse PE 10



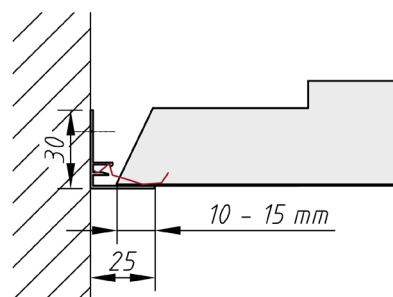
Fugenprofil - Farbe nach Wahl
Profilé de jonction - couleur au choix

Randabschlüsse

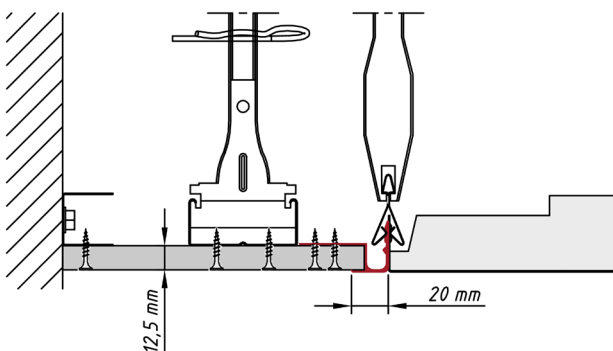
Raccords muraux



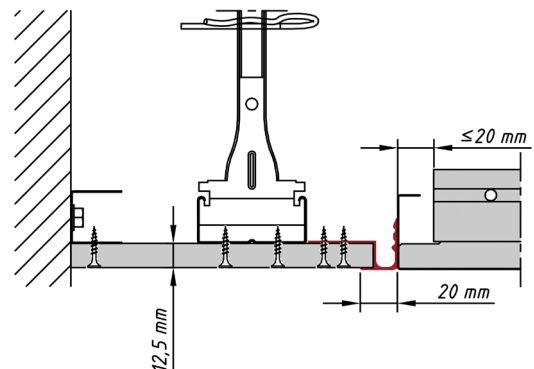
Auflage für ganze Kassette
Pose cassette entière



Auflage für Kassette mit Anschnitt
Pose cassette coupée



Stirnseitiger Anschluss an GK-Fries mit Übergangsprofil
GK, Profil versetzt verschrauben
Raccord coté court avec profil GK, vissage du profil en quinconce.



Längsseitiger Anschluss an GK-Fries, Profil versetzt verschrauben
Raccord coté long avec profil GK, vissage du profil en quinconce.

KLK 1.2.0.1

Langfeldkassetten – Klemmsystem

Panneaux rectangulaires - Système Clip-in

Material

Matière

Verzinktes Stahlblech, Aluminium

Acier galvanisé, Aluminium

Brandverhalten

Classe feu

A1 - nicht brennbar nach EN 13501-1

A1 - non combustible selon EN 13501-1

Schallabsorption

Absorption acoustique

siehe Folder Geprüfte Akustik bzw. Datenblatt
voir documentation «Acoustique certifiée» ou
fiche technique

Normen

Normes

- Die Komponenten entsprechen der DIN 18168, PN-B-02151-4 und der EN 13964 inkl. CE-Kennzeichnung der Standardsysteme.
- Die Produktion erfolgt nach den Richtlinien der TAIM (Technischer Arbeitskreis industrieller Metalldeckenhersteller) sowie der Fural-Werksnormen.
- Les composants sont conformes à la DIN 18168 et à la DIN EN 13964 y compris certification CE des systèmes standards.
- La production se déroule selon directives de la TAIM ainsi que selon normalisations Fural.

Deckengewicht pro m²Poids au m²

Aluminium ca. 5 kg; Stahl ca. 8 kg

Aluminium env. 5 kg; acier env. 8 kg

Oberfläche

Revêtement de surface

Pulverbeschichtet oder mit Parzifal-Hydrorein-
brenn-Lackierung, ähnlich jeder RAL oder
NCS-Farbe

Thermolaqué après poudrage ou avec
hydrolaquage PARZIFAL, coloris similaire RAL ou
NCS au choix

Montage

Montage

siehe Montagehinweise Fural, DIN 18168, EN
13964 sowie TAIM.

voir instructions de montage Fural, DIN 18168,
DIN EN 13964 et TAIM.

Pflegehinweis

Instructions de nettoyage

- Trockenreinigung: mit weichem Tuch
(zB. Vileda)
- Feuchtreinigung: mit feuchtem, weichem
Tuch, leichtes Reinigungsmittel verwenden.
(zB. Glasreiniger, keine Scheuermilch bzw.
Verdünnungen)
- Spezielle Reinigungshinweise auf Anfrage.
- À sec: avec chiffon doux (p.ex. Vileda)
- Humide: chiffon doux humide, légèrement
imbibé de produit nettoyant (p. ex. nettoyant
de vitre, pas de décapants au diluants)
- Instructions spécifiques sur demande