

KLK 1.2.0.1

KLK 1.2.0.1

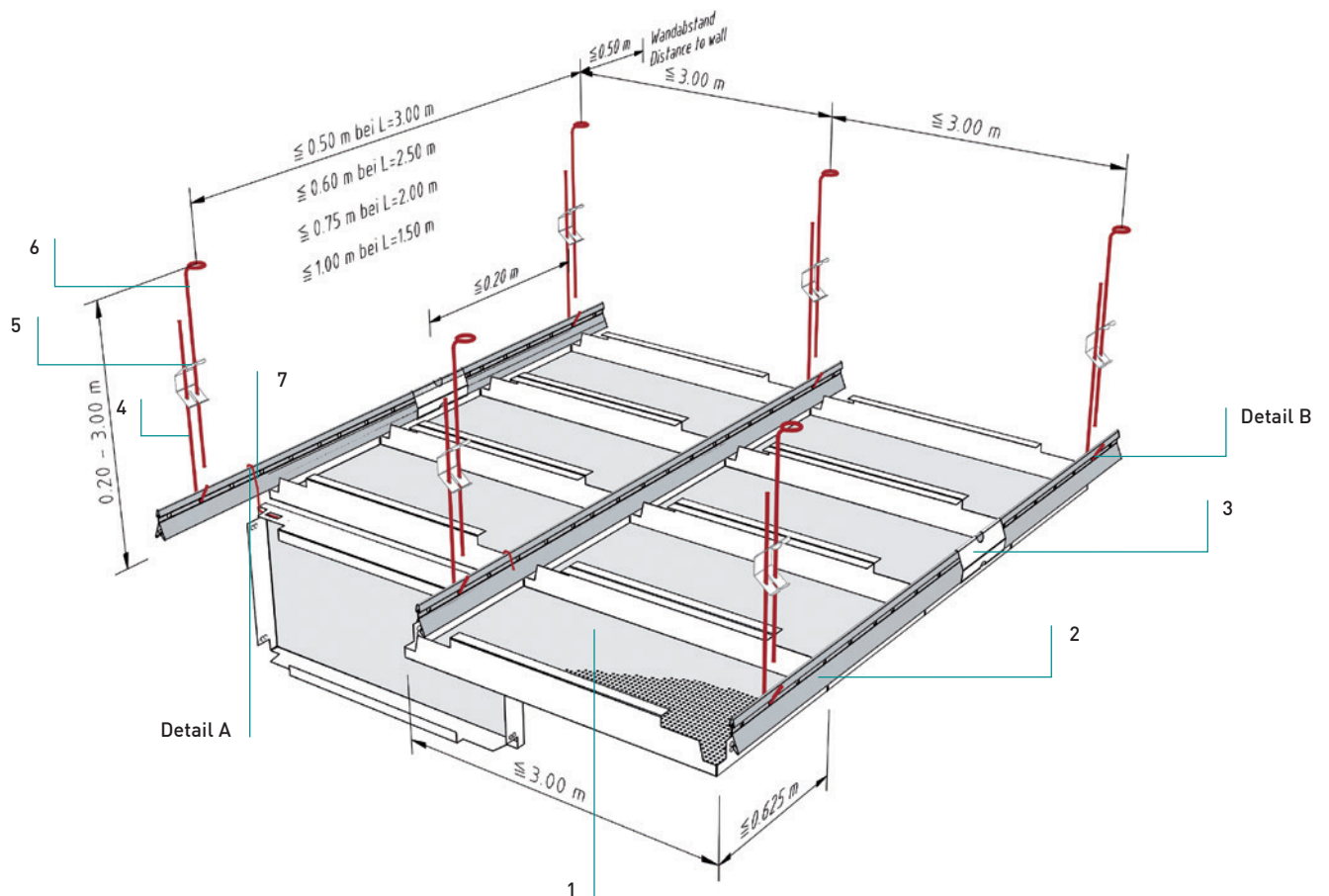
Langfeldkassetten – Klemmsystem

Kasetony prostokątne - system zaciskowy

Standardkonstruktion ohne

Rostprofil - Schnellabhänger

Konstrukcja standardowa z pojedynczym rusztem- wieszak dwuhakowy



Normbedarf pro m²
Zużycie normatywne za m²

	L=3,0 m	L=2,5 m	L=2,0 m	L=1,5 m	
Langfeldkassette	1				
kaseton prostokątny					
Klemmschiene 16/38	2	0,33	0,40	0,50	0,67
szyna zaciskowa 16/38					Laufmeter
Längsverbinder	3	0,08	0,10	0,13	0,17
łącznik wzdużny					stćk
Abhängedraht mit Haken	4	0,67	0,67	0,67	0,67
drut wieszakowy z hakiem					stćk
Schnellspannfeder	5	0,67	0,67	0,67	0,67
sprężyna wieszaka dwuhakowego					stćk
Abhängedraht mit Öse	6	0,67	0,67	0,67	0,67
drut wieszakowy z oczkiem					stćk
DOOR-Bügel je nach Kassettenformat	7				
wieszak DOOR w zależności od formatu kasetonu					

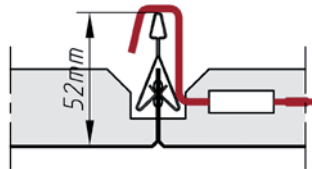
KLK 1.2.0.1

Langfeldkassetten – Klemmsystem

Kasetony prostokątne - system zaciskowy

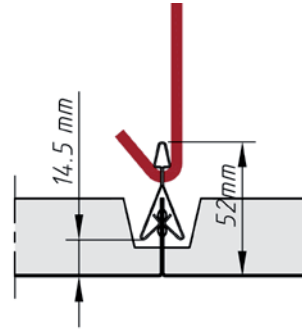
Details

Detale



Detail A
Detale A

- D00R-Bügel für Abklappfunktion
- Wieszak D00R dla funkcji opuszczania kasetonów

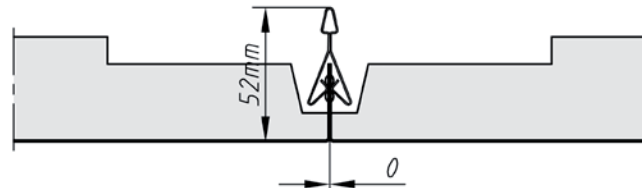


Detail B
Detale B

- Montage Abhänger
- Montaż wieszaków

Fugen

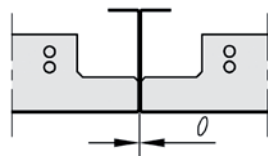
Spoiny



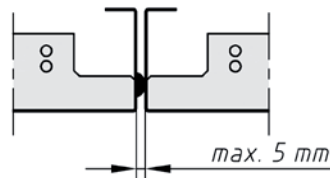
scharfkantig
z krawędziami ostrymi

Längsstege

Boki wzdłużne



0-Fuge
Bez fugi



Distanzprägung
Wytłoczenie dystansowe

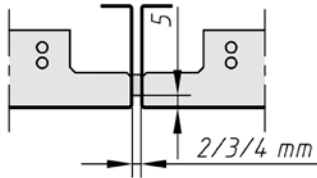
KLK 1.2.0.1

Langfeldkassetten – Klemmsystem

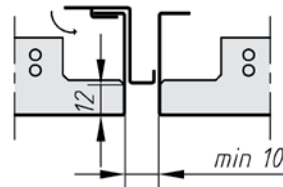
Kasetony prostokątne - system zaciskowy

Längsstege

Boki wzdłużne



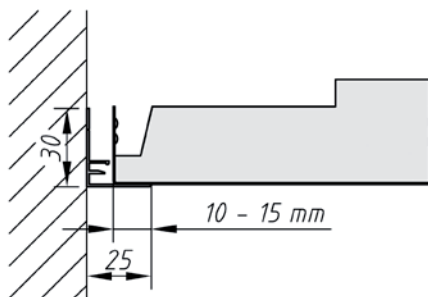
Dichtband
taśma uszczelniająca



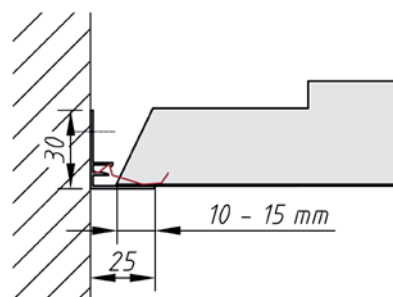
Fugenprofil - Farbe nach Wahl
profil szczelinowy - kolor według wyboru

Randabschlüsse

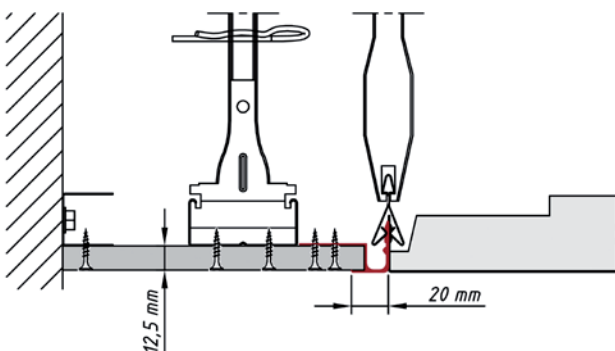
Przyłączenia krawędzi przyściennych



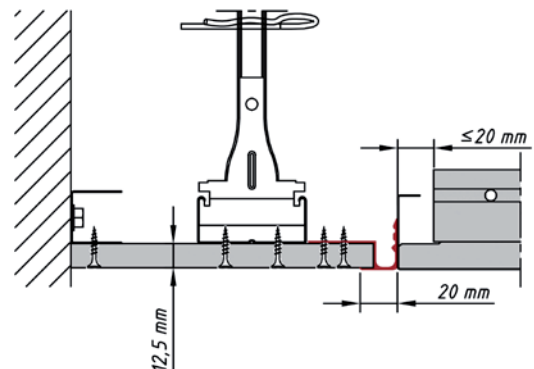
Auflage für ganze Kassette
Nakładanie całego kasetonu



Auflage für Kassette mit Anschnitt
Nakładanie dociętego kasetonu



Längsseitiger Anschluss an GK-Fries mit Übergangsprofil
GK, Profil versetzt verschrauben
Przyłączenie z fryzem gipsowo-kartonowym za pomocą
profilu łączącego GK



Stirnseitiger Anschluss an GK-Fries, Profil versetzt verschrauben
Przyłączenie kasetonu po stronie czołowej sufitu z fryzem
gipsowo-kartonowym z profilem łączącym GK

KLK 1.2.0.1

Langfeldkassetten – Klemmsystem

Kasetony prostokątne - system zaciskowy

Material

Materiał

Verzinktes Stahlblech, Aluminium

Stal ocynkowana, aluminium

Brandverhalten

Klasyfikacja ogniowa

A1 - nicht brennbar nach EN 13501-1

A1 - niepalne według EN 13501-1

Schallabsorption

Chłonność akustyczna

siehe Folder Geprüfte Akustik bzw. Datenblatt

patrz folder „Certified Acoustics“ lub karta danych poszczególniej perforacji

Normen

Normy techniczne

- Die Komponenten entsprechen der DIN 18168, PN-B-02151-4 und der EN 13964 inkl. CE-Kennzeichnung der Standardsysteme.
- Die Produktion erfolgt nach den Richtlinien der TAIM (Technischer Arbeitskreis industrieller Metalldeckenhersteller) sowie der Fural-Werksnormen.
- Komponenty spełniają wymagania DIN 18168, PN-B-02151-4 jak i EN 13964 wraz z oznaczeniem CE standardowych systemów
- Produkcja odpowiada standardom TAIM (Techniczne Stowarzyszenie Producentów Sufitów Metalowych) jak i własnym standardom Fural.

Deckengewicht pro m²Masa sufitu na m²

Aluminium ca. 5 kg; Stahl ca. 8 kg

Aluminium ok. 5 kg; stal ok. 8 kg

Oberfläche

Powierzchnia

Pulverbeschichtet oder mit Parzifal-Hydroeinkbrenn-Lackierung, ähnlich jeder RAL oder NCS-Farbe

Lakierowana proszkowo lub emaliowana powłoką PARZIFAL, każdy kolor RAL lub NCS

Montage

Montaż

siehe Montagehinweise Fural, DIN 18168, EN 13964 sowie TAIM.

patrz wskazówki montażu Fural, DIN 18168, EN 13964 jak i TAIM.

Pflegehinweis

Pielęgnacja

- Trockenreinigung: mit weichem Tuch (zB. Vileda)
- Feuchtreinigung: mit feuchtem, weichem Tuch, leichtes Reinigungsmittel verwenden. (zB. Glasreiniger, keine Scheuermilch bzw. Verdünnungen)
- Spezielle Reinigungshinweise auf Anfrage.
- Suche czyszczenie: użyj miękkiej ściereczki (np. Vileda)
- Mokre czyszczenie: użyj lekko namoczonej miękkiej ściereczki, słabych detergentów (do czyszczenia szkła, nie używać mleczek ściernych)
- Dodatkowe informacje na zapytanie